



ML 820 BIS Vestavná mikrovlnná trouba



Rozmrazování
dle času



Rozmrazování
dle váhy



Přímý přístup
do nabídky

POPIS

Vestavná mikrovlnná trouba

STYL

Maestro

BARVY

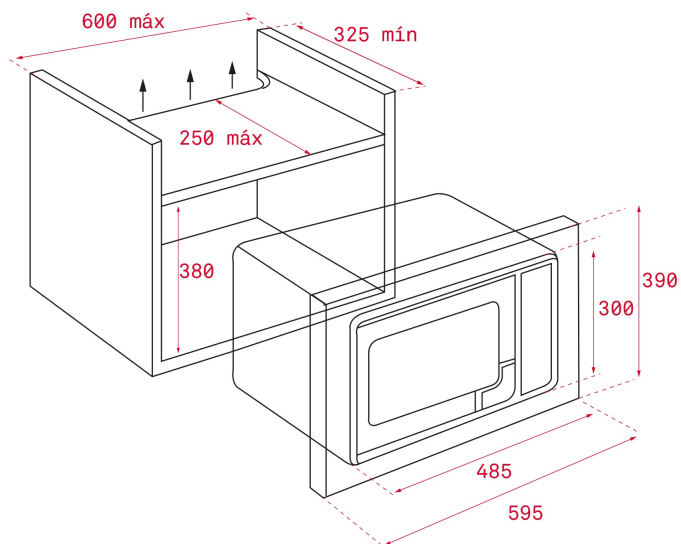


ODKAZ

REF. 40584203
EAN. 8421152154397

VLASTNOSTI

Vestavná mikrovlnná trouba, 39 cm
Objem: 20 l
5 úrovní mikrovlnného ohřevu
Dotykové ovládání a 1 otočný ovladač
3 druhy ohřevu
Paměť pro 3 pracovní postupy
Výkon 700 W
Quartz gril, výkon 1 000 W
Digitální časovač 0-90 minut
Funkce Quick Start
Rozmrazování podle hmotnosti a času
Nerezový interiér
Integrovaný otočný talíř Ø 24 cm
Nucená cirkulace chladného vzduchu
Dvířka se dvěma skly
Rámeček součástí dodávky
Grilovací mřížka



ROZMĚRY

Výška produktu (mm): 390

Šířka produktu (mm): 595

Hloubka produktu (mm): 325

Délka produktu (mm):

Čistá hmotnost (kg): 18,6

TECHNICKÁ SPECIFIKACE

SPECIFICKÉ VLASTNOSTI

Certifikáty: CE/CB

Počet pečících funkcí: 3

Velikost paměti: 1

Funkce Gril: ANO

Počet úrovní vodících lišt (dolní komora): 0

Funkce mikrovlnného ohřevu: ANO

Funkce mikrovlnný ohřev + gril: ANO

Počet úrovní výkonu: 5

Rychlý start (minuty): ANO

Rychlý start (sekundy): ANO

ELEKTRICKÉ PŘIPOJENÍ

Maximální jmenovitý výkon (W): 1200

Frekvence (Hz): 50

Napětí (V): 220 - 240

Délka připojovacího kabelu (cm): 110

Zástrčka: ANO

SPOTŘEBA ENERGIE

Gril (W): 1000

BEZPEČNOSTNÍ SYSTÉM

MaxiGril (W): 1000

Automatický spínač při otevření dveří: ANO

Blokovací systém panelu: ANO

Možnost dětského bezpečnostního zámku: ANO

Bezpečnostní termostat: ANO

PŘÍSLUŠENSTVÍ

Možnost uhlíkových filtrů:

