

Power +
Stufe



MultiSlider



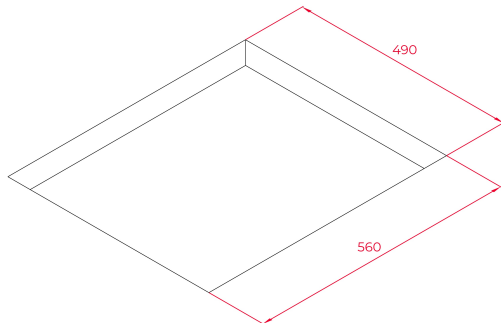
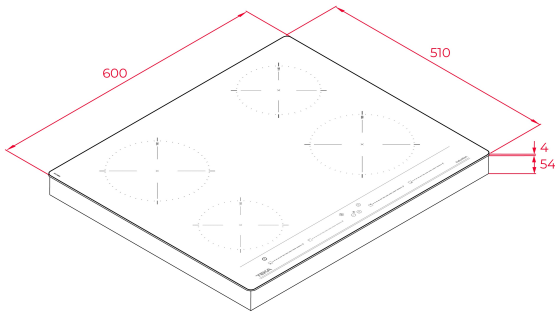
Power
Stufe



Auto lock



Einfache
Installation



REFERENZ

REF: 112520015

EAN: 8434778012491

PRODUKTDDETAILS

Induktions-Kochfeld 60 cm
 Frontseite Facettenschliff
 Sensorbedienung „MultiSlider“
 individueller Timer für jede Kochzone
 Power+ Stufe für jede Kochzone
 Topferkennung
 Stummschaltung
 Stop-and-Go-Funktion
 Kindersicherung
 Restwärmeanzeige
 4 Kochzonen:
 VL Induktions-Kochzone
 ø 150 mm
 HL Induktions-Kochzone
 ø 185 mm
 VR Induktions-Kochzone
 ø 185 mm
 HR Induktions-Kochzone
 ø 150 mm

MASSE

Höhe (mm): 58

Breite (mm): 600

Tiefe (mm): 510

Länge (mm):

Gewicht (kg): 9,59

TECHNISCHE DATEN

Leistungsrate (V): 220-240

Frequenz (Hz): 50/60

Maximale Nominalleistung (W): -

FARBEN



112520015

Schwarzes Glas

ENERGIEEFFIZIENZ

Power consumption in standby mode (W): -

Time to reach standby mode (min): 1