



DLH 985 T Wandhaube mit Touchcontrol und EcoPower Motor, 90cm



LED



Abschaltverzögerung



PERFECTA-4

BESCHREIBUNG

Wandhaube mit Touchcontrol und EcoPower Motor, 90cm

LIFESTYLE

Maestro

FARBEN



REFERENZ

REF. 40437100
EAN. 8421152145661

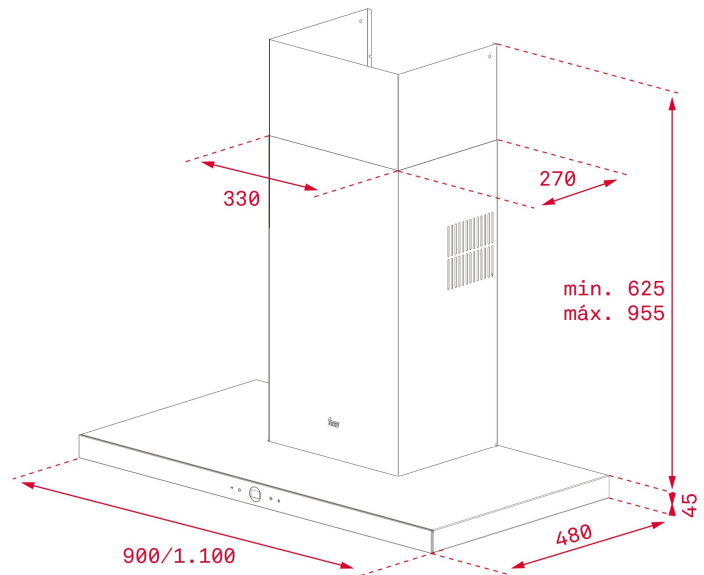


TEKA

DLH 985 T

PRODUKTDDETAILS

Ultraflache Dunstabzugshaube 90cm
Wandmontage
EcoPower Motor
Teleskopkamin
Glasblende aus Sicherheitsglas
Absaugleistung min. 306 m³/h – max. 740 m³/h Abluftbetrieb
Umluftbetrieb möglich
1 x LED-Leiste
3-stufige Leistungsregelung
Intensivstufe
3 x Edelstahl-Fettfilter
Edelstahl-Fettfilter
Filtersättigungsanzeige
Abschaltverzögerung
Elektronische Touch-Control-Bedienung
mit weißem Display



MASSE

Mindesttürhöhe (mm): 900
Maximale Türhöhe (mm): 480
Sockel (mm):
Türbreite (mm): 15,33

TECH SPECS

BESONDERE MERKMALE

Warmhaltefunktion: Wandhauben
Powerstufe: CE; CB; Rohs
Stop-and-Go Funktion: 150
Ø Abluftstutzen (mm) : 230
Typ inneren Licht: 1
Verbrauch Innenlicht (w): 280
Stecker: 795

EU REGULATION NO. 65/2014 &66/2104

jährliche Energieeffizienzklasse AEC kWh/Jahr (kWh): A
Energieeffizienzklasse: 352
Fluiddynamische Effizienz (FDEhood): 651
Klasse für fluiddynamische Effizienz: 760
Beleuchtungseffizienz (Lehood) lux/Watt: 54
Beleuchtungseffizienzklasse: 68
Fettabscheidegrad (GFEhood) %: 72
Klasse für den Fettabscheidegrad: 0,32
Luftstrom bei maximaler Geschwindigkeit im Normalbetrieb (Qmax): 47,2
Luftstrom im Betrieb auf der Intensivstufe (Qboost) m³/h: 0,8
A-bewertete Luftschallemissionen bei minimaler und maximaler verfügbarer Geschwindigkeit im Normalbetrieb

(dB): 123,0

Leistungsaufnahme im Aus-Zustand (po) in W: 7

Standby Power (Ps) W: 390

ACCESSOIRES

Rückschlagventil: Ja

Reduktionsoption: Ja

Kohlefilter (optional): D4C

MODELLE

Anzahl der Filter: Ja

Kontrollanzeige: 3+1

PRODUKTINFORMATIONSBLETT - DELEGIERTE VERORDNUNG (EU) 65/2014

Name oder Warenzeichen des Lieferanten: TEKA

Modellkennung: DLH 985 T

Jährlicher Energieverbrauch: 41,0

Energieeffizienzklasse : A

Fluiddynamische Effizienz: 34,3

Klasse für die fluiddynamische Effizienz: A

Beleuchtungseffizienz: 55,7

Beleuchtungseffizienzklasse: A

Klasse für den Fettabscheidungsgrad: A

**Luftstrom (bei minimaler Geschwindigkeit im Normalbetrieb):
352**

**Luftstrom (bei maximaler Geschwindigkeit im Normalbetrieb):
651**

**Luftstrom (bei Betrieb auf der Intensivstufe oder
Schnellaufstufe): 760**

**A-bewertete Luftschallemissionen (bei minimaler
Geschwindigkeit im Normalbetrieb): 54**

**A-bewertete Luftschallemissionen (bei maximaler
Geschwindigkeit im Normalbetrieb): 68**

**A-bewertete Luftschallemissionen (bei Betrieb auf der
Intensivstufe oder Schnellaufstufe): 72**

Leistungsaufnahme im Aus-Zustand (W): 0,32

Leistungsaufnahme im Bereitschaftszustand (W): n.a



DLH 985 T

ENERGIELABEL

