



DSH 985 Wandhaube mit Drucktasten, 90cm



LED



Abschaltverzögerung

BESCHREIBUNG

Wandhaube mit Drucktasten, 90cm

LIFESTYLE

Total

FARBEN

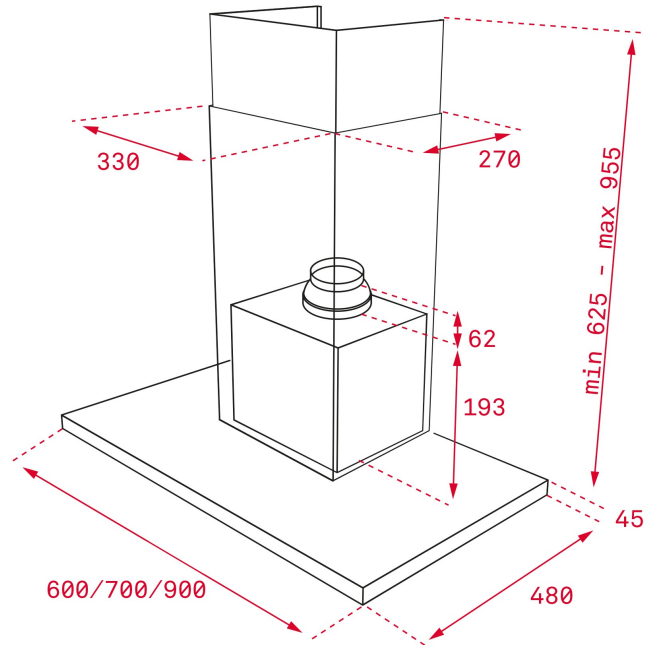


REFERENZ

REF. 40484202
EAN. 8421152157350

PRODUKTDDETAILS

Wand-Dunsthaube 90
Wandmontage
DT Motor
Teleskopkamin
Absaugleistung min. 315 m³/h - max. 807 m³/h Abluftbetrieb
Umluftbetrieb möglich
1 x LED-Leiste
3-stufige Leistungsregelung
Intensivstufe
2 x Edelstahl-Fettfilter
Abschaltverzögerung
Elektronische, hinterleuchtete Drucktasten-Bedienung mit weißem Display
Digitale Anzeige der Leistungsstufen



MASSE

Mindesttürhöhe (mm): 900
Maximale Türhöhe (mm): 480
Sockel (mm):
Türbreite (mm): 15,33

TECH SPECS

BESONDERE MERKMALE

Warmhaltefunktion: Wandhauben
Powerstufe: CE; CB; Rohs
Stop-and-Go Funktion: 150
Ø Abluftstutzen (mm) : 220/240
Typ inneren Licht: 1
Verbrauch Innenlicht (w): 280
Stecker: 920

**EU REGULATION NO. 65/2014
 &66/2104**

jährliche Energieeffizienzklasse AEC kWh/Jahr (kWh): C
Energieeffizienzklasse: 305
Fluiddynamische Effizienz (FDEhood): 586
Klasse für fluiddynamische Effizienz: 735
Beleuchtungseffizienz (Lehood) lux/Watt: 54
Beleuchtungseffizienzklasse: 68
Fettabscheidegrad (GFEhood) %: 72
Klasse für den Fettabscheidegrad: 0,25
Luftstrom bei maximaler Geschwindigkeit im Normalbetrieb (Qmax): 53,2
Luftstrom im Betrieb auf der Intensivstufe (Qboost) m³/h: 0,9
A-bewertete Luftschallemissionen bei minimaler und maximaler verfügbarer Geschwindigkeit im Normalbetrieb

(dB): 153,1

Leistungsaufnahme im Aus-Zustand (po) in W: 6

Standby Power (Ps) W: 331

ACCESSOIRES

Rückschlagventil: Ja

Reduktionsoption: Ja

Kohlefilter (optional): D4C

MODELLE

Kontrollanzeige: 3+1

PRODUKTINFORMATIONSBLETT - DELEGIERTE VERORDNUNG (EU) 65/2014

Name oder Warenzeichen des Lieferanten: TEKA

Modellkennung: DSH 985

Jährlicher Energieverbrauch: 54,7

Energieeffizienzklasse : A

Fluiddynamische Effizienz: 31,0

Klasse für die fluiddynamische Effizienz: A

Beleuchtungseffizienz: 55,2

Beleuchtungseffizienzklasse: A

Klasse für den Fettabscheidegrad: C

**Luftstrom (bei minimaler Geschwindigkeit im Normalbetrieb):
305**

**Luftstrom (bei maximaler Geschwindigkeit im Normalbetrieb):
586**

**Luftstrom (bei Betrieb auf der Intensivstufe oder
Schnellaufstufe): 735**

**A-bewertete Luftschallemissionen (bei minimaler
Geschwindigkeit im Normalbetrieb): 54**

**A-bewertete Luftschallemissionen (bei maximaler
Geschwindigkeit im Normalbetrieb): 68**

**A-bewertete Luftschallemissionen (bei Betrieb auf der
Intensivstufe oder Schnellaufstufe): 72**

Leistungsaufnahme im Aus-Zustand (W): 0,25

Leistungsaufnahme im Bereitschaftszustand (W): n.a



DSH 985

ENERGIELABEL

