



HSC 644 C Einbau-Kompakt-Backofen inkl. Heißluft mit Mikrowelle



HydroClean



40 L



Auftauautomatik
nach Zeit



Auftauautomatik
nach Gewicht



Heißluft

BESCHREIBUNG

Einbau-Kompakt-Backofen inkl. Heißluft mit Mikrowelle

LIFESTYLE

Total

FARBEN

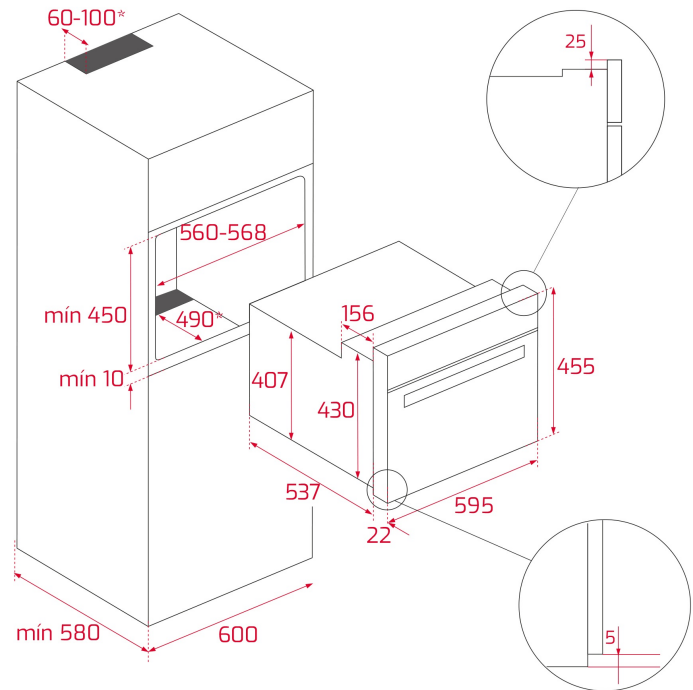


REFERENZ

REF. 40587603
EAN. 8421152145470

PRODUKTDDETAILS

Backofenvolumen 40 Liter
11 Beheizungsarten inkl. Heißluft
5 Mikrowellenleistungsstufen
Mikrowellenleistung 1.000 W
Grillleistung 2.500 W
Schnellstartfunktion + 30 Sekunden
Auftauautomatik nach Gewicht und Zeit
3-Scheiben-Verglasung
Einschubleisten verchromt, 3 Ebenen
Gerätekühlung mit Querstromlüfter
Finger-print-proof
(Oberflächenschutz gegen Fingerabdrücke)
HydroClean® ECO-Reinigungsfunktion
CrystalClean Email
Touch Control Panel mit LED Display
Flache verchromte Drehknebel
Türkontaktschalter
Kindersicherung
1 Glasfettpfanne
1 Grillrost



MASSE

Mindesttürhöhe (mm): 595

Maximale Türhöhe (mm): 559

Sockel (mm):

Türbreite (mm): 30,0

TECH SPECS

BESONDERE MERKMALE

bidirektionale Drehung: CE/CB

Türanschlag wechselbar: 1

Typ inneren Licht: Mechanical

Verbrauch Innenlicht (w) (untere Kammer): 11

Maximale Temperatur des Reglers (C): Ja

Kochfunktionen: Ja

Feature oben + unten: Ja

Grillfunktion: Ja

Funktion Maxigrill + turnspit: Ja

+ Untere Grillfunktion + Lüfter: Ja

Grill + Lüfterfunktion: Ja

Maxigrill + Lüfterfunktion: Ja

Schnelle mechanische Heizung: Ja

Knebel: 0

Einschubleisten, verchromt: Ja

abklappbarer Grill: Ja

Einschubleisten, verchromt (Unterer Hohlraum): Ja

Tangentiale Gerätekühlung: Ja

Softclose: 5

ANSCHLUSSWERTE

Isolierungsstärke: 3400

ENERGIEVERBRAUCH

Protección Feuchtigkeitsgrad: 220-240
Überhitzungsschutz: 110
Maximale Anschlussleistung (W): 25

Stecker: 1000

Energieverbrauch im Gebläsekonvektionsmodus (kWh/Zyklus):
2100

Geringere Wärme (w) (untere Kammer): 1600

Grill (Unterer Hohlraum) (W): 30

Umluft (W): 18

SICHERHEIT

Sicherheitsblockierung: Ja

Interne Leckkontrolle: Ja

Aquastop: Ja

ACCESSOIRES

Glasschale: 1

Verstärkter Rack: 1

PRODUKTINFORMATIONSBLETT - DELEGIERTE VERORDNUNG (EU) 65/2014

Name oder Warenzeichen des Lieferanten: TEKA

Anzahl der Garräume: 1

Garraum 1

Volumen: 40

