



HSB 635 P Einbau-Backofen mit Pyrolyse



DualClean



HydroClean



70 L



Teleskopauszüge
Plus



Pyrolyse

BESCHREIBUNG

Einbau-Backofen mit Pyrolyse

LIFESTYLE

Total

FARBEN

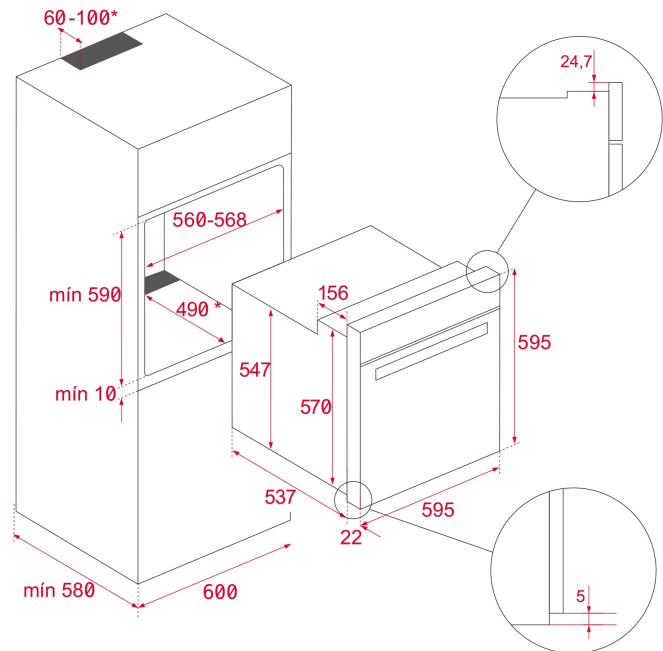


REFERENZ

REF. 41566060
EAN. 8421152148884

PRODUKTDDETAILS

Backofenvolumen 70 Liter
8 Beheizungsarten inkl. Umluft
Großflächengrill
Vollglasinnentür
4-Scheiben-Verglasung
Einschubleisten verchromt, 5 Ebenen
1x Teilauszug
Gerätekühlung mit Querstromlüfter
(2 Geschwindigkeiten)
Pyrolyse Reinigungssystem (3 Stufen)
HydroClean® PRO-Reinigungsfunktion
CrystalClean Email
Touch Control Panel mit LED Display
Flache verchromte Drehknebel
Kindersicherung
1 Fettpfanne
1 Grillrost



MASSE

Mindesttürhöhe (mm): 595

Maximale Türhöhe (mm):
537+22

Sockel (mm):

Türbreite (mm): 34

TECH SPECS

BESONDERE MERKMALE

bidirektionale Drehung: N / CE / CCA / CB
Türanschlag wechselbar: 1
Zertifikate: 50
Anzahl der Kavitäten: 250
Typ inneren Licht: 11+0
Verbrauch Innenlicht (w) (untere Kammer): 8
Maximale Temperatur des Reglers (C): Ja
Kochfunktionen: Ja
Feature oben + unten: Ja
Grillfunktion: Ja
Funktion Maxigrill + turnspit: Ja
Maxigrill + Lüfterfunktion: Ja
+ Turbofunktion Boden (Pizza): Ja
Schnelle mechanische Heizung: Ja
Sensorbedienung: Ja

ANSCHLUSSWERTE

Isolierungsstärke: 3552
Protección Feuchtigkeitsgrad: 220-240
Überhitzungsschutz: 110
Maximale Anschlussleistung (W): 25

ENERGIEVERBRAUCH

Kabelanschlusslänge (cm): 0.88

Stecker: 1050

Verbrauch Innenlicht (w): 1400

Energieverbrauch im Gebläsekonvektionsmodus (kWh/Zyklus):
2450

Grill (Unterer Hohlraum) (W): 25

Umluft (W): 30

SICHERHEIT

Sicherheitsblockierung: Ja

Interne Leckkontrolle: Ja

Aquastop: Ja

ACCESSOIRES

Fettpfanne (50 mm): 1

Individuelle Einschubleisten: 1

ENERGIEEFFIZIENZ

Multifunktionsturbo (Motor) (W): A+

Rotationsmotor (w): 81

PRODUKTINFORMATIONSBLETT - DELEGIERTE VERORDNUNG (EU) 65/2014

Name oder Warenzeichen des Lieferanten: TEKA

Modellkennung: HSB 635 P SS

Anzahl der Garräume: 1

Garraum 1

Energieeffizienzindex: 81

Energieeffizienzklasse: A+

Energieverbrauch pro Zyklus (konventionellerModus): 0.88

Energieverbrauch pro Zyklus (Umluft-Modus): 0,68

Volumen: 70



HSB 635 P

ENERGIELABEL

