



HLC 847 C Einbau-Kompakt-Backofen inkl. Heißluft mit Mikrowelle



HydroClean



SoftClose



40 L



Auftauautomatik
nach Zeit



Auftauautomatik
nach Gewicht



Heißluft

BESCHREIBUNG

Einbau-Kompakt-Backofen inkl. Heißluft mit Mikrowelle

LIFESTYLE

Maestro

FARBEN

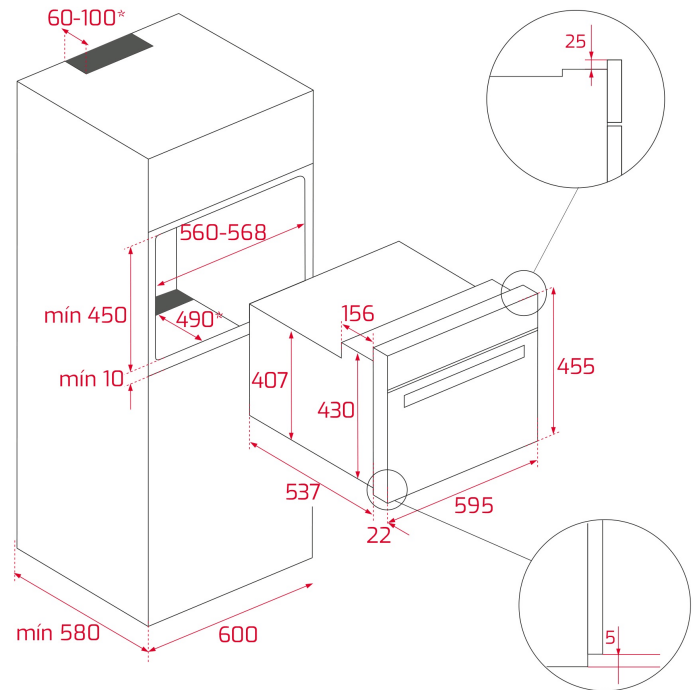


REFERENZ

REF. 40587601
EAN. 8421152145456

PRODUKTDDETAILS

Backofenvolumen 40 Liter
16 Beheizungsarten inkl. Heißluft
Persönlicher Kochassistent:
20 vorprogrammierte Rezepte
5 Mikrowellenleistungsstufen
Mikrowellenleistung 1.000 W
Grillleistung 2.500 W
Schnellstartfunktion + 30 Sekunden
Niedrigtemperaturgaren
Auftauautomatik nach Gewicht und Zeit
3-Scheiben-Verglasung
SoftClose Tür
Einschubleisten verchromt, 3 Ebenen
Gerätekühlung
HydroClean® PRO-Reinigungsfunktion
CrystalClean Email
4" TFT-Farb Display mit Touch Control
LED-beleuchtete, flache verchromte Drehknebel
Türkontaktschalter
Kindersicherung
1 Glasfettpfanne
1 Grillrost



MASSE

Mindesttürhöhe (mm): 595

Maximale Türhöhe (mm): 559

Sockel (mm):

Türbreite (mm): 31,5

TECH SPECS

BESONDERE MERKMALE

bidirektionale Drehung: CE/CB

Türanschlag wechselbar: 1

Typ inneren Licht: ELECTRONIC

Verbrauch Innenlicht (w) (untere Kammer): 16 + 20 RECIPES (19 + defrost by weight)

Kochfunktionen: Ja

Funktion Maxigrill + turnspit: Ja

Grill + Lüfterfunktion: Ja

Maxigrill + Lüfterfunktion: Ja

Boden + Lüfterfunktion: Ja

Heißluft: Ja

Knebel: 0

Einschubleisten, verchromt: Ja

Teleskopschienen mit Vollauszug: Ja

abklappbarer Grill: Ja

Tangentiale Gerätekühlung: Ja

Softclose: 5

ANSCHLUSSWERTE

Isolierungsstärke: 3400

Protección Feuchtigkeitsgrad: 220-240

Überhitzungsschutz: 110

ENERGIEVERBRAUCH

Maximale Anschlussleistung (W): 25

Stecker: 1000

Verbrauch Innenlicht (w): 1400

Energieverbrauch im Gebläsekonvektionsmodus (kWh/Zyklus):
2100

Geringere Wärme (w) (untere Kammer): 1600

Grill (Unterer Hohlraum) (W): 30

Umluft (W): 18

SICHERHEIT

Sicherheitsblockierung: Ja

Interne Leckkontrolle: Ja

Aquastop: Ja

ACCESSOIRES

Glasschale: 1

Verstärkter Rack: 1

PRODUKTINFORMATIONSBLETT - DELEGIERTE VERORDNUNG (EU) 65/2014

Name oder Warenzeichen des Lieferanten: TEKA

Modellkennung: HLC 847 C

Anzahl der Garräume: 1

Garraum 1

Wärmequelle: Elektrisch

Volumen: 41

