



DPL 1185 ISLA Inselhaube mit EcoPower Motor, 110 cm



LED



Randabsaugung



Abschaltverzögerung

BESCHREIBUNG

Inselhaube mit EcoPower Motor, 110 cm

LIFESTYLE

Maestro

FARBEN

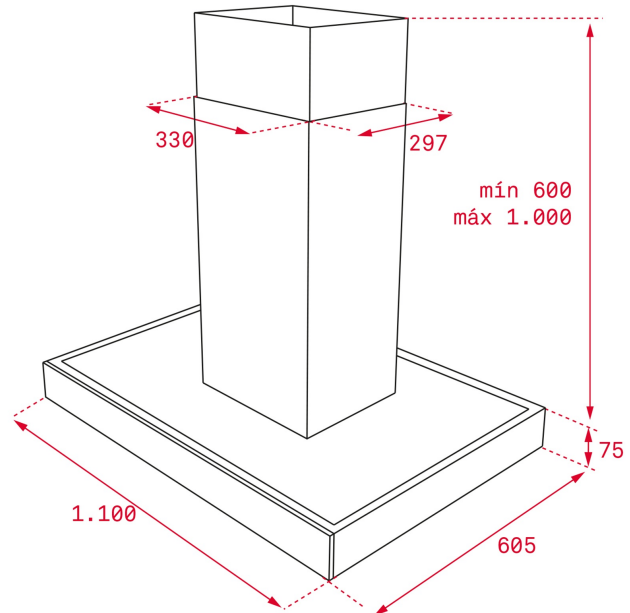


REFERENZ

REF. 40483173
EAN. 8421152145784

PRODUKTDDETAILS

Insel-Dunsthaube 110 cm
freihängende Deckenmontage
Randabsaugung
EcoPower Motor
Teleskopkamin
DT Motor
Absaugleistung min. 331 m³/h - max. 782 m³/h
Abluftbetrieb
Umluftbetrieb möglich (siehe optionales Zubehör)
4 x LED-Lampen
3-stufige Leistungsregelung
Intensivstufe
3 x Aluminium-Fettfilter
Filtersättigungsanzeige
Abschaltverzögerung
Touch Control mit weißem Display



MASSE

Mindesttürhöhe (mm): 1100

Maximale Türhöhe (mm): 605

Sockel (mm):

Türbreite (mm): 21,25

TECH SPECS

BESONDERE MERKMALE

Warmhaltefunktion: Wandhauben

Stop-and-Go Funktion: 150

Typ inneren Licht: 1

Verbrauch Innenlicht (w): 230

Stecker: 920

**EU REGULATION NO. 65/2014
&66/2104**

jährliche Energieeffizienzklasse AEC kWh/Jahr (kWh): 0

Energieeffizienzklasse: 0

Fluiddynamische Effizienz (FDEhood): 0

Klasse für fluiddynamische Effizienz: 0

Beleuchtungseffizienz (Lehood) lux/Watt: 0

Beleuchtungseffizienzklasse: 0

Fettabscheidegrad (GFEhood) %: 0

Klasse für den Fettabscheidegrad: 0,00

Luftstrom bei minimaler Geschwindigkeit im Normalbetrieb

(Qmax): 0,00

Luftstrom bei maximaler Geschwindigkeit im Normalbetrieb

(Qmax): 0,0

Luftstrom im Betrieb auf der Intensivstufe (Qboost) m³/h: 0,0

A-bewertete Luftschallemissionen bei minimaler und maximaler verfügbarer Geschwindigkeit im Normalbetrieb

ACCESSOIRES

MODELLE

PRODUKTINFORMATIONSBLETT - DELEGIERTE VERORDNUNG (EU) 65/2014

(dB): 0,0

Leistungsaufnahme im Aus-Zustand (po) in W: 0

Standby Power (Ps) W: 0

Rückschlagventil: Ja

Reduktionsoption: Ja

Kontrollanzeige: 3 + 1

Name oder Warenzeichen des Lieferanten: TEKA

Modellkennung: DPL 1185 ISLA

Jährlicher Energieverbrauch: 0,0

Fluiddynamische Effizienz: 0,0

Klasse für die fluiddynamische Effizienz: 0

Beleuchtungseffizienz: 0,0

Beleuchtungseffizienzklasse: 0

Klasse für den Fettabscheidegrad: 0

Luftstrom (bei minimaler Geschwindigkeit im Normalbetrieb):

0

Luftstrom (bei maximaler Geschwindigkeit im Normalbetrieb):

0

Luftstrom (bei Betrieb auf der Intensivstufe oder Schnelllaufstufe): 0

A-bewertete Luftschallemissionen (bei minimaler Geschwindigkeit im Normalbetrieb): 54

A-bewertete Luftschallemissionen (bei maximaler Geschwindigkeit im Normalbetrieb): 66

A-bewertete Luftschallemissionen (bei Betrieb auf der Intensivstufe oder Schnelllaufstufe): 69

Leistungsaufnahme im Aus-Zustand (W): 0,00

Leistungsaufnahme im Bereitschaftszustand (W): 0,00

