



FORSQUARE 50.40 TG AUTO Tegrante-Einbauspüle mit einem Becken



Colour Intensity



200mm



EasyClean



FoodSafe



ScratchProof

BESCHREIBUNG

Tegrante-Einbauspüle mit einem Becken

LIFESTYLE

Maestro

FARBEN



REFERENZ

REF. 115230006
EAN. 8434778007091

PRODUKTDDETAILS

Tegranite+ Einbauspüle

1 Spülbecken

Hohe Widerstandsfähigkeit der Oberfläche gegen

Stöße, Temperaturschocks und hohe Temperaturen

Ausgezeichnete UV-Beständigkeit gegen Verfärbung

Bakterienfreie Oberfläche sehr leicht zu reinigen

80% Quarz und Harze

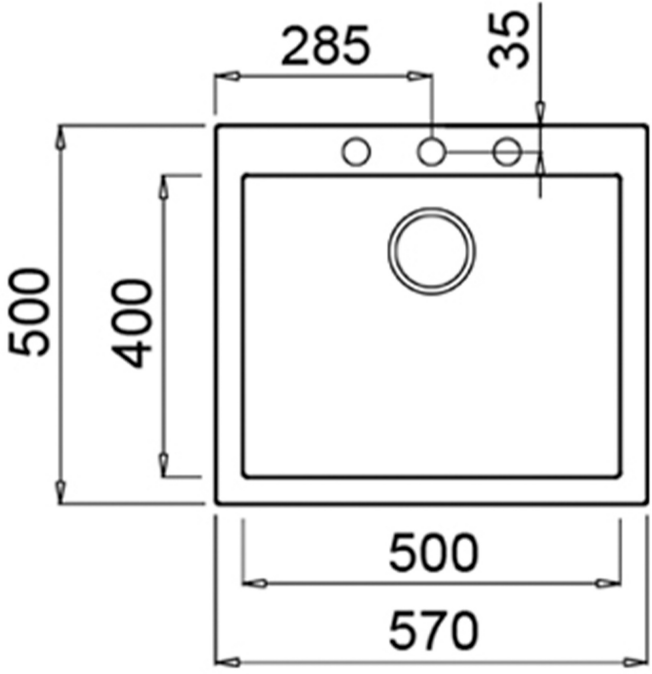
3½" Excenter-Ablaufgarnitur mit Überlauf und Siphon

Beckengröße LxBxT ca. 500x400x200mm passend für

Unterschranke ab 60cm Hahnlöcher vorgefräst



FORSQUARE 50.40 TG AUTO



MASSE

- Mindesttürhöhe (mm): 500
- Maximale Türhöhe (mm): 200
- Sockel (mm): 570
- Türbreite (mm): 10,3

TECH SPECS

HAUPTSCHÜSSEL

Speichervolumen: 200

ANDERE DETAILS

Becken: Pre-Drilled
Abtropffläche: 3½"

ANDERE

Restebecken Länge (mm): 60

