

TEKA

HLB 8510 P Einbau-Backofen mit Pyrolyse und MAESTROPIZZA-Funktion 340°C



DualClean



HydroClean



SoftClose



70 L



Teleskopauszüge
Plus



Pyrolyse



Heißluft

BESCHREIBUNG

Einbau-Backofen mit Pyrolyse und MAESTROPIZZA-Funktion 340°C

LIFESTYLE

Maestro

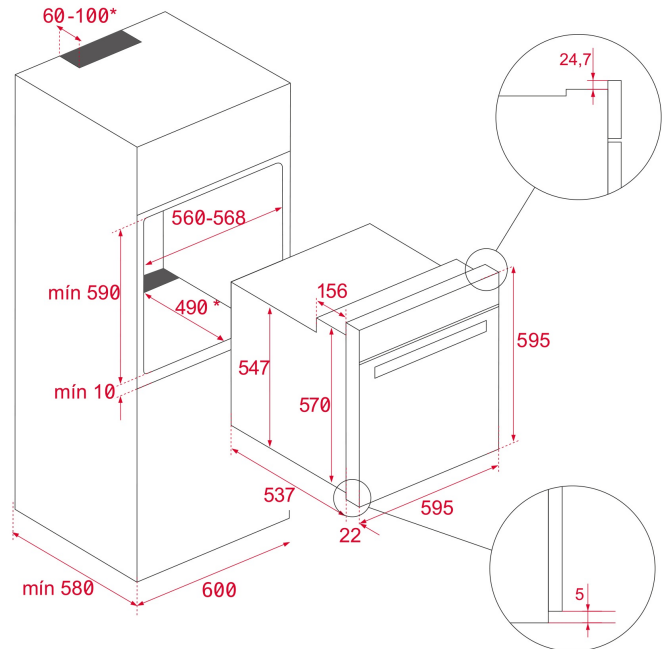
FARBEN

REFERENZ

REF. 111000046
EAN. 8434778017489

PRODUKTDDETAILS

Backofenvolumen 70 Liter
MaestroPizza-Funktion (340°)
8 Beheizungsarten inkl. Heißluft
Großflächengrill
Vollglasinnentür, aushängbar
4-Scheiben-Verglasung
SoftClose Tür
Einschubleisten verchromt, 5 Ebenen
1x Teilauszug
Gerätekühlung mit Querstromlüfter (2 Geschwindigkeiten)
Pyrolyse Reinigungssystem (3 Stufen)
HydroClean® PRO-Reinigungsfunktion
CrystalClean Email
Touch Control Panel mit LED Display
Flache verchromte Drehknebel
Türkontaktschalter
Kindersicherung
1 Fettpfanne
1 Grillrost



MASSE

Mindesttürhöhe (mm): 595

Maximale Türhöhe (mm):

537+22

Sockel (mm):

Türbreite (mm): 34

TECH SPECS

BESONDERE MERKMALE

bidirektionale Drehung: CE
Türanschlag wechselbar: 1
Zertifikate: 50
Anzahl der Kavitäten: 250
Typ inneren Licht: 11+0
Verbrauch Innenlicht (w) (untere Kammer): 8
Maximale Temperatur des Reglers (C): Ja
Kochfunktionen: Ja
+ Untere Grillfunktion + Lüfter: Ja
Grill + Lüfterfunktion: Ja
Maxigrill + Lüfterfunktion: Ja
+ Turbofunktion Boden (Pizza): Ja
Schnelle mechanische Heizung: Ja
Sensorbedienung: Ja
Teleskopschienen mit Vollauszug: Ja

ANSCHLUSSWERTE

Isolierstärke: 3552
Protección Feuchtigkeitsgrad: 220-240
Überhitzungsschutz: 150
Maximale Anschlussleistung (W): 25

ENERGIEVERBRAUCH

Kabelanschlusslänge (cm): 0.88

Stecker: 1050

Verbrauch Innenlicht (w): 1400

Energieverbrauch im Gebläsekonvektionsmodus (kWh/Zyklus):
2450

Geringere Wärme (w) (untere Kammer): 2000

Grill (Unterer Hohlraum) (W): 25

Umluft (W): 30

SICHERHEIT

Sicherheitsblockierung: Ja

Interne Leckkontrolle: Ja

Aquastop: Ja

ACCESSOIRES

Backblech: 1

Fettpfanne (50 mm): 1

Verstärkter Rack: 1

ENERGIEEFFIZIENZ

Multifunktionsturbo (Motor) (W): A+

Rotationsmotor (w): 81

PRODUKTINFORMATIONSBLETT - DELEGIERTE VERORDNUNG (EU) 65/2014

Name oder Warenzeichen des Lieferanten: TEKA

Modellkennung: HLB 8510 P BK Maestro Pizza

Anzahl der Garräume: 1

Garraum 1

Energieeffizienzindex: 81

Energieeffizienzklasse: A+

Energieverbrauch pro Zyklus (konventionellerModus): 0.88

Energieverbrauch pro Zyklus (Umluft-Modus): 0,68

Volumen: 70



HLB 8510 P

ENERGIELABEL

