



HLB 8400 P Einbau-Backofen mit Pyrolyse und Heißluft



DualClean



HydroClean



70 L



Teleskopauszüge
Plus



Pyrolyse



Heißluft

BESCHREIBUNG

Einbau-Backofen mit Pyrolyse und Heißluft

LIFESTYLE

Maestro

FARBEN

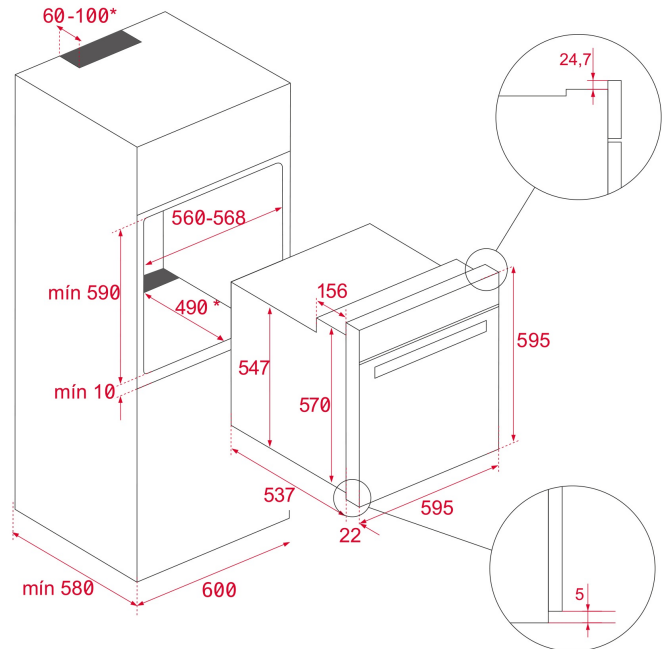


REFERENZ

REF. 111000008
EAN. 8434778007602

PRODUKTDDETAILS

Urban Colours Edition
Backofenvolumen 70 Liter
8 Beheizungsarten inkl. Heißluft
Großflächengrill
Vollglasinnentür, aushängbar
4-Scheiben-Verglasung
SoftClose Tür
Einschubleisten verchromt, 5 Ebenen
1x Teilauszug
Gerätekühlung mit Querstromlüfter (2 Geschwindigkeiten)
Pyrolyse Reinigungssystem (3 Stufen)
HydroClean® PRO-Reinigungsfunktion
CrystalClean Email
Touch Control Panel mit LED Display
Flache verchromte Drehknebel
Türkontaktschalter
Kindersicherung
1 Fettpfanne
1 Grillrost



MASSE

Mindesttürhöhe (mm): 595

Maximale Türhöhe (mm):

537+22

Sockel (mm):

Türbreite (mm): 34

TECH SPECS

BESONDERE MERKMALE

bidirektionale Drehung: N / CE / CCA / CB
Türanschlag wechselbar: 1
Typ inneren Licht: 11+0
Verbrauch Innenlicht (w) (untere Kammer): 8
Maximale Temperatur des Reglers (C): Ja
Kochfunktionen: Ja
Funktion Maxigrill + turnspit: Ja
+ Untere Grillfunktion + Lüfter: Ja
Grill + Lüfterfunktion: Ja
Maxigrill + Lüfterfunktion: Ja
+ Turbofunktion Boden (Pizza): Ja
Schnelle mechanische Heizung: Ja
Sensorbedienung: Ja

ANSCHLUSSWERTE

Isolierungsstärke: 3552
Protección Feuchtigkeitsgrad: 220-240
Überhitzungsschutz: 110
Maximale Anschlussleistung (W): 25

ENERGIEVERBRAUCH

Kabelanschlusslänge (cm): 0.88
Stecker: 1050
Verbrauch Innenlicht (w): 1400
Energieverbrauch im Gebläsekonvektionsmodus (kWh/Zyklus):
2450
Geringere Wärme (w) (untere Kammer): 2000
Grill (Unterer Hohlraum) (W): 25
Umluft (W): 30

SICHERHEIT

Sicherheitsblockierung: Ja
Interne Leckkontrolle: Ja
Aquastop: Ja

ACCESSOIRES

Fettpfanne (50 mm): 1
Individuelle Einschubleisten: 1

ENERGIEEFFIZIENZ

Multifunktionsturbo (Motor) (W): A+
Rotationsmotor (w): 81

PRODUKTINFORMATIONSBLETT - DELEGIERTE VERORDNUNG (EU) 65/2014

Name oder Warenzeichen des Lieferanten: TEKA
Anzahl der Garräume: 1

Garraum 1

Energieeffizienzindex: 81
Energieeffizienzklasse: A+
Energieverbrauch pro Zyklus (konventionellerModus): 0.88
Energieverbrauch pro Zyklus (Umluft-Modus): 0,68
Volumen: 70



HLB 8400 P

ENERGIELABEL

