

TEKA

DVT 68660 TBS BK Kopffrei-Haube mit Touchcontrol und Frischluftfunktion, 60 cm



Fresh AIR



LED



Randabsaugung



Abschaltverzögerung

BESCHREIBUNG

Kopffrei-Haube mit Touchcontrol und Frischluftfunktion, 60 cm

LIFESTYLE

Maestro

FARBEN

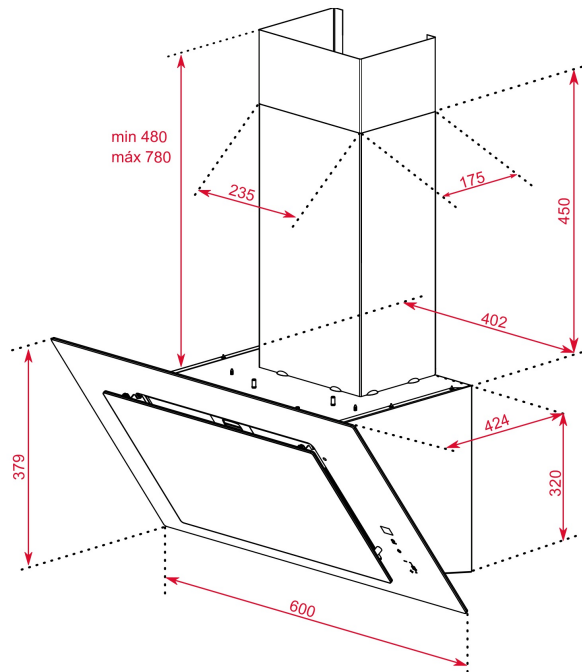


REFERENZ

REF. 112930039
EAN. 8434778013214

PRODUKTDDETAILS

Kopffrei-Dunstabzugshaube 60 cm
Wandmontage
EcoPower Motor
Teleskopkamin
Randabsaugung
Absaugleistung min. 303 m³/h max. 786 m³/h Abluftbetrieb
Umluftbetrieb möglich
2 x LED-Lampen
3-stufige Leistungsregelung
Intensivstufe
2 x Aluminium-Fettfilter
Filtersättigungsanzeige
Frischlufffunktion
Abschaltverzögerung
Elektronische Touch-Control-Bedienung mit weißem Display
Glaspanelöffnung mit Dämpfer



MASSE

Mindesttürhöhe (mm): 600
Maximale Türhöhe (mm): 412
Sockel (mm):
Türbreite (mm): 14,5

TECH SPECS

BESONDERE MERKMALE

Warmhaltefunktion: Wandhauben
Stop-and-Go Funktion: 150
Brückenfunktion: Ja
Zertifikate: 100
Ø Abluftstutzen (mm) : 220/240
Typ inneren Licht: 1
Verbrauch Innenlicht (w): 280

EU REGULATION NO. 65/2014 & 66/2104

jährliche Energieeffizienzklasse AEC kWh/Jahr (kWh): C
Energieeffizienzklasse: 307
Fluidynamische Effizienz (FDEhood): 584
Klasse für fluidynamische Effizienz: 698
Beleuchtungseffizienz (Lehood) lux/Watt: 61
Beleuchtungseffizienzklasse: 72
Fettabscheidegrad (GFEhood) %: 74
Klasse für den Fettabscheidegrad: 0
Luftstrom bei minimaler Geschwindigkeit im Normalbetrieb (Qmax): 0,74
Luftstrom bei maximaler Geschwindigkeit im Normalbetrieb (Qmax): 41
Luftstrom im Betrieb auf der Intensivstufe (Qboost) m³/h: 0,7

A-bewertete Luftschallemissionen bei minimaler und maximaler verfügbarer Geschwindigkeit im Normalbetrieb (dB): 140
Leistungsaufnahme im Aus-Zustand (p_z) in W: 4,2
Standby Power (P_s) W: 419

ACCESSOIRES

Rückschlagventil: Ja
Reduktionsoption: Ja

MODELLE

Kapazität Wasserbehälter (Liter): Piston
Kontrollanzeige: 3 + 1

PRODUKTINFORMATIONSBLETT - DELEGIERTE VERORDNUNG (EU) 65/2014

Name oder Warenzeichen des Lieferanten: TEKA
Modellkennung: DVT 68660 TBS BK
Jährlicher Energieverbrauch: 38,7
Energieeffizienzklasse : A+
Fluiddynamische Effizienz: 35,1
Klasse für die fluiddynamische Effizienz: A
Beleuchtungseffizienz: 69,8
Beleuchtungseffizienzklasse: A
Klasse für den Fettabscheidegrad: C
Luftstrom (bei minimaler Geschwindigkeit im Normalbetrieb): 307
Luftstrom (bei maximaler Geschwindigkeit im Normalbetrieb): 584
Luftstrom (bei Betrieb auf der Intensivstufe oder Schnelllaufstufe): 698
A-bewertete Luftschallemissionen (bei minimaler Geschwindigkeit im Normalbetrieb): 60.8
A-bewertete Luftschallemissionen (bei maximaler Geschwindigkeit im Normalbetrieb): 72
A-bewertete Luftschallemissionen (bei Betrieb auf der Intensivstufe oder Schnelllaufstufe): 73.6
Leistungsaufnahme im Aus-Zustand (W): 0
Leistungsaufnahme im Bereitschaftszustand (W): 0,74



DVT 68660 TBS BK

ENERGIELABEL

