



TKI4 325 EU Einbau-Kühl-Gefrierkombination, 178cm



Fresh Box



LED



Inverter Motor



Easy 90

BESCHREIBUNG

Einbau-Kühl-Gefrierkombination, 178cm

LIFESTYLE

Total

FARBEN



REFERENZ

REF. 113570008
EAN. 8434778014228

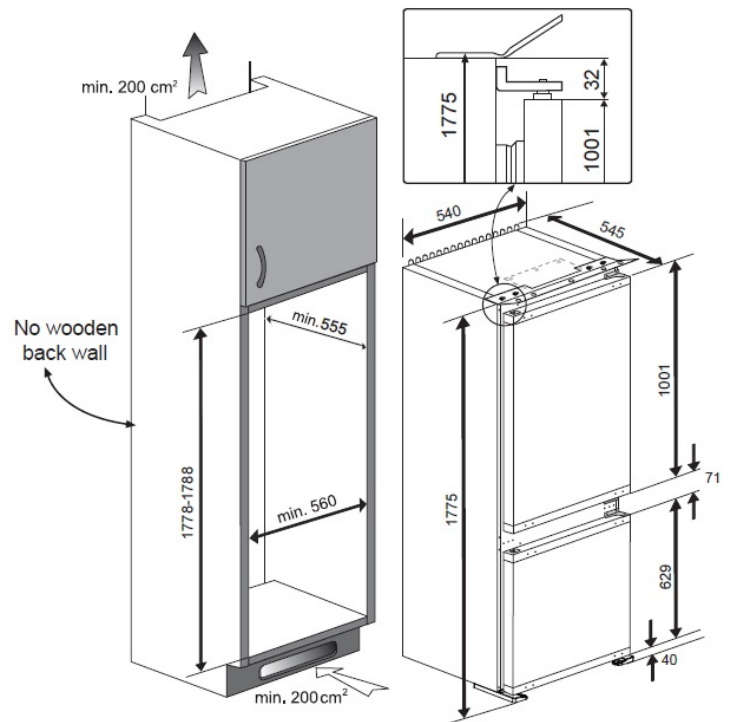


TEKA

TKI4 325 EU

PRODUKTDDETAILS

Einbau-Kühl-Gefrierkombination,178cm
Schlepptürtechnik
Türanschlag wechselbar
Automatische Abtauung im Kühlteil
Bottle Rack- Flaschablage verchromt
Zero Box
3 Glasablageplatten,höhenverstellbar (Sicherheitsglas)
1 Flaschen-/Dosenfach,transparent
2 Mehrzweckbehälter,transparent
1 Eierbehälter,herausnehmbar
Brutto-Inhalt: 285 Liter
Nutzinhalt (Kühlteil): 212 Liter
Nutzinhalt (Gefrierraum): 78 Liter



MASSE

Mindesttürhöhe (mm): 540

Maximale Türhöhe (mm): 545

Sockel (mm):

Türbreite (mm): 56

TECH SPECS

PRODUKTDATENBLATT

Gemüseschubladen: Defrost

Energieeffizienzklasse: 78

Vollautomatische Abtauung (Kühlteil): 4

Vollautomatische Abtauung (0°C Zone): 4

Vollautomatische Abtauung (Gefrierteil): 225

Brutto-Inhalt (Liter): 20

Netto Nutzinhalt (Gefrierteil): SN/ST

0-3°C Zone Nutzinhalt: 35

Gefrierteil Nutzinhalt (Liter): CB; CE; EMC; TUV; VDE

STROMVERSORGUNG

Schleuderdrehzahl: 220-240

Wasseranteil nach dem Schleudern (%): 120

Zertifikate: 0,607

BESONDERE MERKMALE

antibakterielle Beschichtung: NO

Innenbeleuchtung: Ja

Türanschlag wechselbar: Ja

AUSSTATTUNG

PRODUKTINFORMATIONSBLETT (EU) 2019/2016

Energieeffizienzklasse: Ja
Energieeffizienzklasse: NO
0-3°C Zone: 1
verstellbare Füße (hinten): FRESH BOX

Name oder Handelsmarke des Lieferanten: TEKA
Adresse des Lieferanten (c): C/Cajo, 17, 39011, Santander , Spain
Modell-Bezeichnung: TKI4 325 EU

Typ Kühl- und Gefriergerät

Kühlgerät mit geringem Geräuschniveau: 0
Design-Linie: BUILT-IN
Andere Kühlgeräte: 1

Abmessungen gesamt (mm)

Höhe: 1775
Breite: 540
Tiefe: 545
Volumen gesamt (dm³ oder Liter): 271

Energieeffizienzklasse: E
Luftschall-Emissionsklasse: B
Jährlicher Energieverbrauch (kWh/a): 225
Klimaklasse: SN/ST

Minimale Umgebungstemperatur (°C), für die das Kühlgerät geeignet ist: 5

Maximale Umgebungstemperatur (°C), für die das Kühlgerät geeignet ist: 38

Winter-Einstellung YES/NO: 0

Fach 1: Fresh food

Fach 1 - Fassungsvermögen des Fachs (l): 193

Fach 1 - Empfohlene Temperatureinstellung für die optimierte Lagerung von Lebensmitteln (°C): 3

Fach 1 - Gefrierkapazität (kg/24h): A

Fach 1 - Art der Abtaugung: NA

Fach1 - Zieltemperatur (°C): NA

Fach1 - Thermodynamischer Parameter (rc): NA

Fach 1 - Nc: NA

Fach 2: 4-star

Fach 2 - Fassungsvermögen des Fachs (l): 78

Fach 2 - Empfohlene Temperatureinstellung für die optimierte Lagerung von Lebensmitteln (°C): 3 Celsius

Fach 2 - Gefrierkapazität (kg/24h): 3,6

Fach 2 - Art der Abtaugung: M

Fach 2- Zieltemperatur (°C): NO

Fach 2 - Thermodynamischer Parameter (rc): NA

Fach 2 - Nc: NA

Parameter Lichtquelle :

Lichtquelle - Typ der Lichtquelle: LED on Ceiling

Minstdauer der vom Hersteller angebotenen Garantie (Jahre) (b): 24

Zusätzliche Informationen:

Weblink zur Website des Herstellers, auf der die Informationen in Punkt 4 Buchstabe a) Anhang der Verordnung (EU) 2019/2019 der Kommission (1) Buchstabe b) zu finden sind: www.teka.com

a) wie gemäß der Delegierten Verordnung (EU) 2019/2015 der Kommission (2) festgelegt.

b) Änderungen an diesen Posten gelten nicht als relevant für die Zwecke von Artikel 4 Nummer 4 der Verordnung (EU) 2017/1369.

c) wenn die Produktdatenbank den endgültigen Inhalt dieser Zelle automatisch generiert, muss der Lieferant diese Daten nicht eingeben.

(1) Verordnung (EU) 2019/2019 der Kommission vom 1. Oktober 2019 zur Festlegung von Ökodesign-Anforderungen an Kühlgeräte gemäß

der Richtlinie 2009/125/EG des Europäischen Parlaments und des Rates und zur Aufhebung der Verordnung (EG) Nr. 643/2009 der Kommission (siehe Seite 187 dieses Amtsblatts).(2)

(2) Delegierte Verordnung (EU) 2019/2015 der Kommission vom 11. März 2019 zur Ergänzung der Verordnung (EU) 2017/1369 des Europäischen Parlaments und des Rates im Hinblick auf die Energiekennzeichnung von Leuchtmitteln und zur Aufhebung der Delegierten Verordnung (EU) Nr. 874/2012 der Kommission (siehe Seite 68 dieses Amtsblatts).



TKI4 325 EU

ENERGIELABEL

