



# SPÜLEN & ARMATUREN

2019





**TRÄUME WERDEN WAHR**



TEKA  
SPÜLEN UND ARMATUREN  
2019



# TEKA

## Spülen und Armaturen

---

TEKA GRUPPE	4
UNSERE WERTE	5
WELTWEITE PRÄSENZ	6
TEKA SPÜLEN NACH UNTERSCHRANKGRÖSSEN	12
TEGRANIT-SPÜLEN	14
GLAS-SPÜLEN	22
EDELSTAHL-EINBAUSPÜLEN	26
UNTERBAUSPÜLEN	44
EINBAUSPÜLEN TEKATOP UND FLÄCHENBÜNDIG	54
OBJEKTSPÜLEN	63
ARMATUREN	66
WERKSKUNDENDIENST	94
LEXIKON	95

---

## PRODUKTE



TEGRANIT-SPÜLEN

14



GLAS-SPÜLEN

22



EDELSTAHL-EINBAU-SPÜLEN

26



UNTERBAUBECKEN

44



EINBAUSPÜLEN TEKATOP  
& FLÄCHENBÜNDIG

54



OBJEKTSPÜLEN

63



ARMATUREN

66

# TEKA GRUPPE

## EINE BREITE PALETTE AN LÖSUNGEN

Teka ist eine europäische Industriegruppe, die 1924 in Deutschland gegründet wurde. Mit dem in über 90 Jahren erworbenen Know-how hat sich der Teka-Konzern in Europa als eine Referenz für Spülen, Dunstabzugshauben, Kochfelder und Backöfen etabliert. Auch zählt Teka zu den führenden Herstellern von Edelstahlspülen und Bierfässern.

### KÜCHE UND BAD

Die Teka Gruppe ist ein multinationales Unternehmen deutschen Ursprungs mit mehr als 90 Jahren Erfahrung in der Herstellung und Vermarktung von Küchen- und Badprodukten. Als führender Spezialist für Einbaugeräte sind wir in 35 Ländern durch unsere Tochtergesellschaften präsent und betreiben 23 Fabriken in Europa, Asien und Amerika. Dies ermöglicht uns, Produkte in mehr als 116 Ländern zu vertreiben und mehr als 100 Millionen Kunden in aller Welt zufrieden zu stellen.



### GROSSKÜCHE

Der Bereich Großküchentechnik entwickelt und fertigt seit über 140 Jahren robuste und solide Geräte, auf die sich Profiköche verlassen können. Egal ob Restaurant, Café, Hotelküche, Betriebskantine, Krankenhäuser, Mensa oder Airline Caterer - unsere Großküchentechnik hat für jeden Profibedarf die passende Lösung.



### CONTAINER

THIELMANN ist ein führender Hersteller von Containerlösungen aus rostfreiem Stahl. Unser Engagement und unsere ständigen Bemühungen die beste Container-Qualität und den dazugehörigen Service zu liefern, hat uns über viele Jahre eine ausgezeichnete Reputation bei unseren Kunden weltweit eingebracht. Die Erfahrung aus 275 Jahren Container-Bau ist unsere Basis, auf der wir die Anforderungen unserer Kunden auf die bestmögliche Weise erfüllen.



## DIE MARKE MIT WERTEN

Erfolg kann nur mit starken Werten erreicht werden. Hier bei Teka stellen wir unsere Produkte immer wieder auf den Prüfstand, suchen nach neuen, besseren Lösungen und bringen diese dann auf den Markt. Besonders wichtig ist es uns dabei, dass jede dieser Neuheiten unsere Markenwerte untermauert, denn nur so können wir den ganzheitlichen Erfolg sicherstellen.



## ZUVERLÄSSIGKEIT

Da alles in einer kleinen Werkstatt in Deutschland begann, sind wir unseren Wurzeln treu geblieben. Unser Gründergeist ist unsere Inspiration, von Generation zu Generation. Das ist, warum wir an Authentizität als einen Wert glauben, der nie aus der Mode kommt.



## QUALITÄT

Teka bietet Ihnen eine außerordentliche Qualität, gesichert durch ISO-Zertifizierungen und internationale Auszeichnungen. Strenge Produkttests und Stichproben werden ständig durchgeführt, um eine vollständige Produkt- und Prozessqualität zu gewährleisten.



## INNOVATION

Die Philosophie der ständigen Weiterentwicklung ist ein Garant für eine hohe Zufriedenheit bei unseren Kunden. Der Backofen mit Hydroclean-Reinigungssystem® und die neuen Induktionskochfelder mit Teka Flex sind konkrete Beispiele für das Ergebnis unserer ständigen Innovations- und Weiterentwicklungsprogramme.



## ZUSAMMENHALT

Gemeinsam Zeit zu verbringen ist in der heutigen Zeit etwas kostbares. Teka gibt Ihnen einen Grund, um spezielle Momente mit Familie und Freunden zu genießen. Unsere Produkte schaffen es, emotionale und wertvolle Momente zu teilen.

**„Vom ersten Moment an haben wir nur eine Idee im Kopf:  
Diejenigen, die uns vertrauen, glücklich zu machen.“**



Mit weltweiter Präsenz, darunter **23 Fabriken auf 3 Kontinenten** und Niederlassungen in **35 Ländern**, ist die Gruppe in **über 116 Ländern auf 5 Kontinenten** tätig. Wir bemühen uns unter Einhaltung der strengsten Umweltschutznormen, die höchsten Qualitäts-Zertifizierungen zu erreichen und beizubehalten.









*An der Spüle verbringen unsere Kunden viel Zeit.  
Hier wird vorbereitet, abgewaschen und vieles mehr.  
Deshalb sind Funktionalität und Qualität besonders wichtig.  
Teka Spülen werden mit größter Sorgfalt hergestellt, denn  
jede muss den hohen Ansprüchen genügen und die  
Wünsche unsere Kunden erfüllen.*

# TEKA SPÜLEN

## *Das Herz der Küche*

OFT HEISST ES, DER BACKOFEN SEI DAS HERZ DER KÜCHE. WIR SAGEN, ES IST DIE SPÜLE, DENN MEHR ALS 60 % DER TÄTIGKEITEN IN DER KÜCHE KONZENTRIEREN SICH AUF DIESEN BEREICH. AUCH WENN DER GESCHIRRSPÜLER DIE HAUPTAUFGABE ABGENOMMEN HAT, SO WIRD DIE SPÜLE DOCH SEHR HÄUFIG GENUTZT: UM GROSSE TÖPFE ZU SPÜLEN, SALAT UND GEMÜSE ZU WASCHEN, BEHÄLTER MIT WASSER ZU FÜLLEN, SPEISEN VORZUBEREITEN, UND UND UND ...

### **DIE WAHL DER EINBAUVARIANTE**

Wer denkt schon beim Kauf einer Küche an das Aussehen der künftigen Spüle? Diese Frage stellt man sich oftmals erst ganz zum Schluss. Dabei kann die Wahl der Spüle die Optik der Küche massiv beeinflussen. Das fängt bei der Materialentscheidung der Arbeitsplatte an und hört bei Form, Farbe und Ästhetik der Spüle auf. Das Teka-Sortiment geht über die klassischen Einbau-Spülen hinaus und bietet mit flächenbündigen Spülen sowie Unterbaubecken weitere attraktive Lösungen und eine große Vielfalt für jeden Geschmack.

Abgerundet wird das umfangreiche Spülensortiment durch passende Add-Ons, die dem immer weiter wachsenden individuellen Komfortansprüchen gerecht werden. Verschiebbare Schneidebretter und Multifunktionsschalen sorgen hier für mehr Ergonomie in der Küche und liegen absolut im Trend.



### **EINBAUSPÜLEN: KLASSISCH SCHÖN**

Die am weitesten verbreitete Form: die klassische Einbauspüle. Sie wird in den Arbeitsplattenausschnitt eingesetzt und sorgfältig abgedichtet, damit kein Wasser in die Arbeitsplatte eindringen kann. Als Auflage-Modell eignet Sie sich für alle Arbeitsplatten-Materialien, auch Laminat und Schichtstoff.

Das Teka-Sortiment beinhaltet Einbauspülen aus hygienischem Edelstahl, edlem Glas und robustem Tegeranit. Vielfältige Formen und Ausführungen bieten eine breite Auswahl für jeden Geschmack und Geldbeutel.

- ▶ einfache Montage
- ▶ vielfältige Arbeitsplatten-Möglichkeiten
- ▶ große Auswahl in Form und Farbe sowie unterschiedlichen Preisklassen
- ▶ pflegeleicht

## DIE WAHL DES MATERIALS

Je größer die Auswahl, desto eher finden Sie genau das, was Sie suchen und was am besten zu Ihnen passt. Daher gibt es bei den Materialien unterschiedliche Möglichkeiten Ihren ganz persönlichen Stil auszudrücken. Eine farbige Spüle in Tegrant? Glas als edler Hingucker? Oder doch lieber klassisch in schönem Edelstahl? Natürlich sind alle Materialien recyclebar, hygienisch, pflegeleicht und langlebig. Entscheiden Sie selbst wie Sie das Erscheinungsbild Ihrer Küche optisch prägen möchten.



### TEGRANT

- ▶ antibakteriell
- ▶ leicht zu reinigen
- ▶ lebensmittelecht
- ▶ UV-beständig
- ▶ kratzfest
- ▶ unterschiedliche Farbvarianten



### GLAS

- ▶ hygienisch
- ▶ pflegeleicht
- ▶ robust
- ▶ formstabil
- ▶ glatte Oberfläche
- ▶ besonders edle, attraktive Optik



### EDELSTAHL

- ▶ widerstandsfähig
- ▶ unempfindlich
- ▶ hygienisch
- ▶ pflegeleicht
- ▶ langlebig



## FLÄCHENBÜNDIGE SPÜLEN: ÄSTHETISCHE FORM

Liebhaber von puristischen, modernen Küchen bevorzugen es, die Spüle möglichst unauffällig in die meist hochwertige Arbeitsplatte aus Stein oder Granit zu integrieren. Die Übergänge sind nahtlos und haben keine störenden Kanten für eine perfekte Hygiene. TekaTop-Spülen sind aber auch eine erstklassige Lösung für den flächenbündigen Einbau in anderen alternativen Arbeitsplatten. Sie punkten durch einen besonders flachen Rand, der optisch nahezu an die flächenbündige Variante heranreicht.

- ▶ optisch besonders ansprechend
- ▶ hygienisch durch stufenlose Übergänge
- ▶ pflegeleicht
- ▶ schafft wertvolle zusätzliche Arbeitsfläche



## UNTERBAUSPÜLEN: EDEL UND UNAUFFÄLLIG

Die unauffälligste Art der Montage ist der Unterbau: edel und stilvoll, perfekt für Minimalisten! Das Becken wird unter die Arbeitsplatte in dem vorgesehenen Spülenbereich befestigt. So verschwindet es fast vollständig aus dem Sichtbereich. Die Kante der Arbeitsplatte geht nahtlos ins Becken über. Perfekt für eine hygienische Nutzung und eine pflegeleichte Reinigung. Diese Variante bietet außerdem den Vorteil, je nach Bedarf unterschiedliche Becken oder optionale Zubehörteile zu kombinieren.

- ▶ funktionell und ästhetisch
- ▶ dezente Integration in die Küche
- ▶ leichte Reinigung
- ▶ individuelle Kombinierbarkeit unterschiedlicher Becken

# TEKA SPÜLEN nach Unterschrankgrößen

## 30 | 40 cm



**R15 18.40**  
Seite 51



**BEF 15.38**  
Seite 53



**E**  
Seite 65



**Condor Top R15 34.40**  
Seite 61

## 45 cm



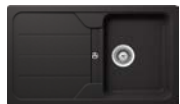
**Texina 45 E-TG**  
Seite 17



**Astral 45 B-TG**  
Seite 18



**Kea 45 B-TG**  
Seite 20



**Simpla 45 B-TG**  
Seite 21



**Simpla 45 S-TG**  
Seite 21



**Nadir R15 1B 1D 78**  
Seite 33



**Profi 1B**  
Seite 35



**Straight 45 B**  
Seite 39



**Straight 45 E**  
Seite 39



**Stellar 86 1B 1D**  
Seite 40



**Stellar 79 1B 1D**  
Seite 41



**Consol 45 1B 1D**  
Seite 42



**Basico 79 1B 1D**  
Seite 42



**Orbit H 45**  
Seite 43



**Orbit 45**  
Seite 43



**Lotus 1B**  
Seite 43



**R15 34.40**  
Seite 51



**BEF 34.38**  
Seite 52



**Quadra R15 40.40**  
Seite 59



**Condor Top R15 40.40**  
Seite 61



**BEF 34.38 F**  
Seite 62



**KBV 45 1B 1G**  
Seite 64



**Dale 45 B-CN**  
Seite 64



**Riva Industry**  
Seite 65



**OV-77 1B 1D**  
Seite 65

## 50 cm



**Radea 400 x 400 TG**  
Seite 19



**LUX 1B 1D 86 Black**  
Seite 25



**LUX 1B 1D 86 White** Seite 25



**Nadir R15 1B 1D 86 PRO**  
Seite 33



**Profi 1B 1D** Seite 34



**Profi 1B MAX** Seite 35



**Comfort 1B** Seite 37



**Stellar MAX 1B 1D 79**  
Seite 41



**Cubus 400.400** Seite 49



**R15 40.40** Seite 51



**BE 40.40** Seite 53

## 60 cm



**Astral 60 B-TG**  
Seite 18



**Menorca 60 S-TG**  
Seite 19



**Kea 60 B-TG**  
Seite 20



**Profi 1 1/2 B 1D**  
Seite 34



**Comfort MAX 1000  
1B 1D** Seite 36



**Comfort 1B 1D**  
Seite 38



**Straight 60 B**  
Seite 38



**Stellar 1 1/2 B 1D**  
Seite 40



**Cubus 340.400-180.400**  
Seite 48



**Cubus 500.400 TH**  
Seite 48



**Cubus 500.400**  
Seite 49



**R15 2B 580**  
Seite 50



**R15 50.40**  
Seite 50



**BEF 52.38 Plus**  
Seite 52



**Quadra R15 2B 580**  
Seite 58



**Quadra R15 50.40**  
Seite 59



**Condor Top R15 2B 580**  
Seite 58



**Condor Top R15 50.40**  
Seite 60



**BEF 52.38 Plus F**  
Seite 62

## 70 | 80 cm



**Astral 70 E-TG**  
Seite 17



**Nadir R15 1 1/2 B 1D**  
Seite 32



**Comfort 2B 1D**  
Seite 36



**Quadra R15 2B 740**  
Seite 58

## 90 cm



**Nadir R15 2D 86 PRO**  
Seite 32



**Comfort 2B**  
Seite 37





# TEGRANIT SPÜLEN



**Texina 45 E-TG** Seite 17



**Astral 70 E-TG** Seite 17



**Astral 60 B-TG** Seite 18



**Astral 45 B-TG** Seite 18



**Menorca 60 S-TG** Seite 19



**Radea 400 x 400 TG** Seite 19



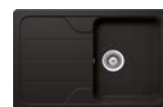
**Kea 60 B-TG** Seite 20



**Kea 45 B-TG** Seite 20



**Simpla 45 B-TG** Seite 21



**Simpla 45 S-TG** Seite 21

TEGRANIT  
Spülen

Glas-Spülen

Edelstahl-Einbauspüle

Unterbauspülen

Spülen TekaTop &  
flächenbündig

Objektspülen

Armaturen

Werkkundendienst  
& Lexikon

# TEGRANIT-SPÜLEN

*Tegranit von Teka: Die natürliche Anmutung von Stein*

TEGRANIT – EINE MISCHUNG AUS QUARZSTEIN UND ACRYL – BESTICHT NICHT NUR DURCH SEINE STEINOPTIK, SONDERN AUCH DURCH SEINE LANGE LEBENSDAUER. FÜNF ATTRAKTIVE FARBSTELLUNGEN – CARBON, ALABASTER, SEPIA, ALUGRAUMETALLIC UND SCHWARZMETALLIC – LASSEN SICH SOWOHL IN DIE LANDHAUSKÜCHE, ALS AUCH IN DIE MODERNE KÜCHE HARMONISCH INTEGRIEREN.

- ▶ ANTIBAKTERIELL
- ▶ LEICHT ZU REINIGEN
- ▶ LEBENSMITTELECHT
- ▶ UV-BESTÄNDIG
- ▶ KRATZFEST

## EIN MATERIAL. VIELE VORTEILE.

Fast 80 % des verwendeten Materials ist Quarz, der härteste Bestandteil von Granit. Durch die Kombination mit Acrylharzen erhält man ein gehärtetes Material, das besonders resistent gegen Hitze und Schmutz ist.

Die Materialvorteile von Tegranit überzeugen im Küchenalltag: Pflegeleicht. Widerstandsfähig gegen alle Haushaltssäuren und -laugen. Temperaturbeständig – kurzfristig sogar bis 280° C. Hygienisch und pflegeleicht. Das durchgefärbte Material ist UV-beständig.

Tegranit-Spülen gibt es in vielen unterschiedlichen Größen und Ausführungen: Von der Einbeckenspüle bis zu puristischen Modellen mit eineinhalb Becken – auch als Eckspüle (siehe rechts). Wählen Sie eine der klassischen Einbauspülen oder mit der Radea 400 x 400 TG eine Unterbauspüle, die auch flächenbündig eingebaut werden kann.

## INSPIRIERT VON DER NATUR: DIE TEGRANIT-FARBAUSWAHL



Carbon



Alabaster



Sepia



Alugraumetallic



Schwarzmetallic

Passend zur Natürlichkeit des Materials hat TEKA die Farben gewählt. Sanfte Stein- und Erdtöne, die sich sowohl in die Landhausküche, als auch in die moderne Küche harmonisch integrieren.





**TEXINA 45 E-TG  
EINBAUSPÜLE**



**Farbe**



Carbon

**Unterschrank**

- passend für Eckschränke ab Schenkellaß 90/90 cm oder Unterschränke ab 45cm
- nicht am Zeilenende oder neben Hochschrank einbaubar

**Ausführung**

- kein Hahnloch

**Arbeitsplattenausschnitt**

- siehe Zeichnung

**Beckengröße**

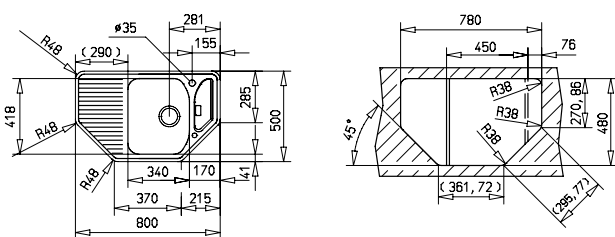
- 340 x 418 mm
- Tiefe 163 mm

**Serienmäßiges Zubehör**

- Excenter-Ablauf-Garnitur (3 1/2")

**Abmessungen mm:**

418 | 800



**Ausführung**

Carbon

**Artikelnummer**

40143454

**Preis**

499,- €



**ASTRAL 70 E-TG  
EINBAUSPÜLE**



**Farbe**



Schwarzmetallic



Alugraumetallic

**Unterschrank**

- passend für Eckschränke ab Schenkellaß 90/90 cm oder Unterschränke ab 70 cm
- nicht am Zeilenende oder neben Hochschrank einbaubar

**Ausführung**

- 2 Hahnlöcher Ø 35 mm

**Arbeitsplattenausschnitt**

- siehe Zeichnung

**Beckengröße**

- 340 x 430 mm, 220 x 220 mm
- Tiefe 205 / 120 mm

**Serienmäßiges Zubehör**

- Excenter-Ablauf-Garnitur (3 1/2")
- Art.-Nr. 629349

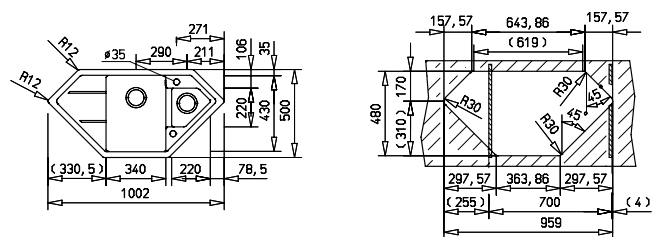
**Optionales Zubehör**

- Multifunktions Rollmatte
- Art.-Nr. 40199260 119,- €



**Abmessungen mm:**

500 | 1002



**Ausführung**

Schwarzmetallic  
Alugraumetallic

**Artikelnummer**

40143532  
40143533

**Preis**

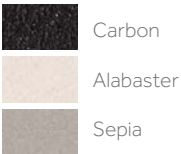
559,- €  
559,- €



**ASTRAL 60 B-TG  
EINBAUSPÜLE**



**Farbe**



**Unterschrank**

- passend für Unterschränke ab 60 cm

**Ausführung**

- reversibel, 2 Hahnlöcher Ø 35 mm

**Arbeitsplattenausschnitt**

- 760 x 480 mm

**Beckengröße**

- 416 x 430 mm, 166 x 285 mm  
- Tiefe 200 / 145 mm

**Serienmäßiges Zubehör**

- Excenter-Ablauf-Garnitur (3 1/2")  
Art.-Nr. no. 629507

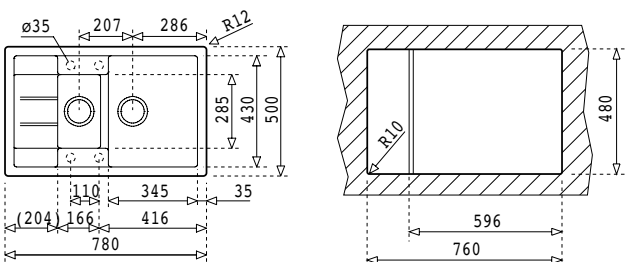
**Optionales Zubehör**

- Multifunktions Rollmatte  
Art.-Nr. 40199260 119,- €



**Abmessungen mm:**

● 500 | ● 780



**Ausführung**

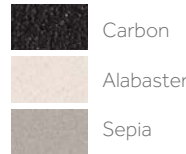
Ausführung	Artikelnummer	Preis
Carbon	40143539	579,- €
Alabaster	40143524	579,- €
Sepia	40143538	579,- €



**ASTRAL 45 B-TG  
EINBAUSPÜLE**



**Farbe**



**Unterschrank**

- passend für Unterschränke ab 45 cm

**Ausführung**

- reversibel, 2 Hahnlöcher Ø 35 mm

**Arbeitsplattenausschnitt**

- 760 x 480 mm

**Beckengröße**

- 416 x 430 mm, 166 x 285 mm  
- Tiefe 200 / 145 mm

**Serienmäßiges Zubehör**

- Excenter-Ablauf-Garnitur (3 1/2")  
Art.-Nr. 629513

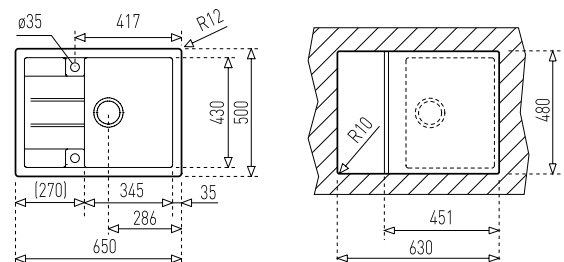
**Optionales Zubehör**

- Multifunktions Rollmatte  
Art.-Nr. 40199260 119,- €



**Abmessungen mm:**

● 500 | ● 650



**Ausführung**

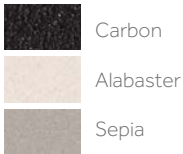
Ausführung	Artikelnummer	Preis
Carbon	40143505	389,- €
Alabaster	40143514	389,- €
Sepia	40143504	389,- €



**MENORCA 60 S-TG  
EINBAUSPÜLE**



**Farbe**



**Unterschrank**

- passend für Unterschränke ab 60 cm

**Ausführung**

- 2 Hahnlöcher Ø 35 mm

**Arbeitsplattenausschnitt**

- 550 x 490 mm

**Beckengröße**

- 513 x 358 mm  
- Tiefe 180 mm

**Serienmäßiges Zubehör**

- Excenter-Ablauf-Garnitur (3 1/2")  
Art.-Nr. 629313

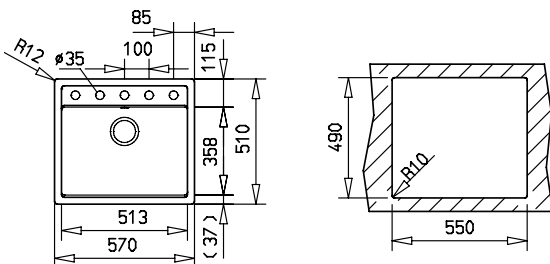
**Optionales Zubehör**

- Multifunktions Rollmatte  
Art.-Nr. 40199260 119,- €



**Abmessungen mm:**

510 | 570



**Ausführung**

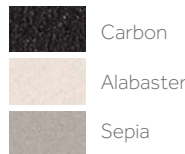
Ausführung	Artikelnummer	Preis
Carbon	40144568	459,- €
Alabaster	40144557	459,- €
Sepia	40144569	459,- €



**RADEA 400 X 400 TG  
EINBAU- & UNTERBAUSPÜLE**



**Farbe**



**Unterschrank**

- passend für Unterschränke ab 50 cm

**Arbeitsplattenausschnitt**

- 400 x 400 mm

**Beckengröße**

- 400 x 400 mm  
- Tiefe 200 mm

**Serienmäßiges Zubehör**

- Ablauf-Garnitur (3 1/2")  
Art.-Nr. 629322

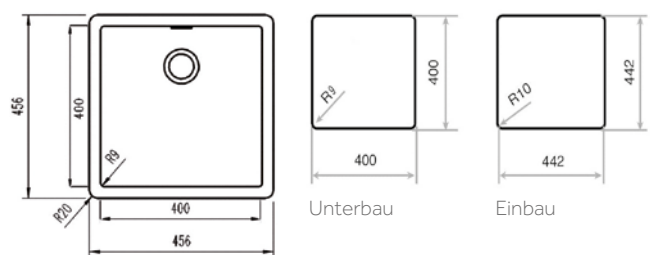
**Optionales Zubehör**

- Multifunktions Rollmatte  
Art.-Nr. 40199260 119,- €



**Abmessungen mm:**

456 | 456



**Ausführung**

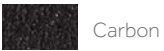
Ausführung	Artikelnummer	Preis
Carbon	40143807	429,- €
Alabaster	40143803	429,- €
Sepia	40143805	429,- €



**KEA 60 B-TG  
EINBAUSPÜLE**



**Farbe**



Carbon

**Unterschrank**

- passend für Unterschränke ab 60 cm

**Ausführung**

- reversibel, 2 Hahnlöcher Ø 35 mm

**Arbeitsplattenausschnitt**

- 840 x 415 mm

**Beckengröße**

- 364 x 364 mm, 117 x 288 mm  
- Tiefe 200 / 120 mm

**Serienmäßiges Zubehör**

- Excenter-Ablauf-Garnitur (3 1/2")  
Art.-Nr. 629881

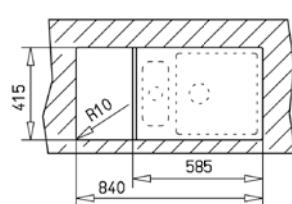
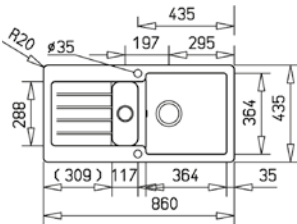
**Optionales Zubehör**

- Multifunktions Rollmatte  
Art.-Nr. 40199260 119,- €



**Abmessungen mm:**

● 435 | ● 860



**Ausführung**

Carbon

**Artikelnummer**

40143359

**Preis**

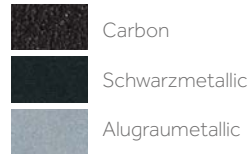
459,- €



**KEA 45 B-TG  
EINBAUSPÜLE**



**Farbe**



Carbon

Schwarzmetallic

Alugraumetallic

**Unterschrank**

- passend für Unterschränke ab 45 cm

- nicht am Zeilenende oder neben Hochschrank einbaubar

**Ausführung**

- reversibel, 2 Hahnlöcher Ø 35 mm

**Arbeitsplattenausschnitt**

- 840 x 415 mm

**Beckengröße**

- 329 x 364 mm  
- Tiefe 200 mm

**Serienmäßiges Zubehör**

- Excenter-Ablauf-Garnitur (3 1/2")  
Art.-Nr. 629873

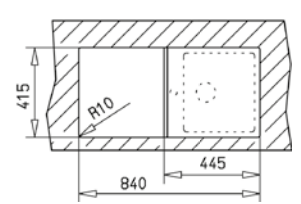
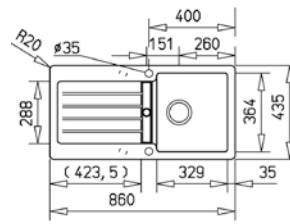
**Optionales Zubehör**

- Multifunktions Rollmatte  
Art.-Nr. 40199260 119,- €



**Abmessungen mm:**

● 435 | ● 860



**Ausführung**

Carbon

Schwarzmetallic

Alugraumetallic

**Artikelnummer**

40143345

40143349

40143343

**Preis**

469,- €

469,- €

469,- €



**SIMPLA 45 B-TG  
EINBAUSPÜLE**



**Farbe**



Carbon

**Unterschrank**

- passend für Unterschränke ab 45 cm
- nicht am Zeilenende oder neben Hochschrank einbaubar

**Ausführung**

- reversibel, 2 Hahnlöcher Ø 35 mm

**Arbeitsplattenausschnitt**

- 840 x 480 mm

**Beckengröße**

- 335 x 420 mm
- Tiefe 190 mm

**Serienmäßiges Zubehör**

- Ablauf-Garnitur (3 1/2")  
Art.-Nr. 629873

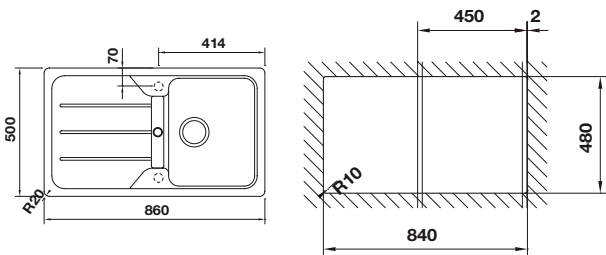
**Optionales Zubehör**

- Multifunktions Rollmatte  
Art.-Nr. 40199260 119,- €



**Abmessungen mm:**

500 | 860



**Ausführung**

Carbon

**Artikelnummer**

40144512

**Preis**

379,- €



**SIMPLA 45 B S-TG  
EINBAUSPÜLE**



**Farbe**



Carbon

**Unterschrank**

- passend für Unterschränke ab 45 cm
- nicht am Zeilenende oder neben Hochschrank einbaubar

**Ausführung**

- reversibel, 2 Hahnlöcher Ø 35 mm

**Arbeitsplattenausschnitt**

- 760 x 480 mm

**Beckengröße**

- 335 x 420 mm
- Tiefe 190 mm

**Serienmäßiges Zubehör**

- Ablauf-Garnitur (3 1/2")  
Art.-Nr. 629871

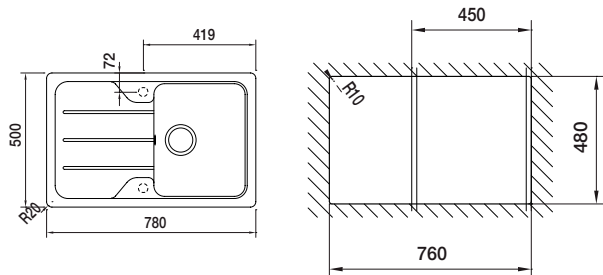
**Optionales Zubehör**

- Multifunktions Rollmatte  
Art.-Nr. 40199260 119,- €



**Abmessungen mm:**

500 | 780



**Ausführung**

Carbon

**Artikelnummer**

40144523

**Preis**

349,- €





# GLAS - SPÜLEN



LUX 1B 1D 86 Black Seite 25



LUX 1B 1D 86 White Seite 25

Tegranit-Spülen

Glas-Spülen

Edelstahl-Einbauspüle

Unterbauspülen

Spülen TekaTop &  
flächenbündig

Objektspülen

Armaturen

Werkkundendienst  
& Lexikon

# GLAS - SPÜLEN

*Einbauglasspülen von Teka: bestechendes Material, bestechende Optik*

GLASSPÜLEN SIND EINE KOMBINATION AUS GLAS UND EDELSTAHL. OBERFLÄCHE UND ABTROPFFLÄCHE BESTEHEN AUS SCHWARZEM ODER WEISSEM SICHERHEITSGLAS, DER KORPUS AUS POLIERTEM EDELSTAHL. DIE GLASOBERFLÄCHE IST SEHR GLATT UND SOMIT PFLEGELEICHT UND HYGIENISCH. GLEICHZEITIG IST DIE VERBINDUNG AUS EDELSTAHL UND GLAS EIN ECHTER HINGUCKER, FORMSTABIL UND AUCH NOCH ROBUST. EINE GLASSPÜLE IST VOR ALLEM FÜR ALL JENE ETWAS, DIE SICH ETWAS BESONDERES WÜNSCHEN.

- ▶ HYGIENISCH
- ▶ PFLEGELEICHT
- ▶ ROBUST
- ▶ FORMSTABIL
- ▶ GLATTE OBERFLÄCHE
- ▶ BESONDERS EDLE, ATTRAKTIVE OPTIK





**LUX 1B 1D 86 BLACK  
EINBAUSPÜLE**



**Farbe**

Glas schwarz, Edelstahl poliert

**Unterschrank**

- passend für Unterschränke ab 50 cm

**Ausführung**

- reversibel, 2 Hahnlöcher Ø 35 mm

**Arbeitsplattenausschnitt**

- 840 x 490 mm

**Beckengröße**

- 400 x 400 mm  
- Tiefe 200 mm

**Serienmäßiges Zubehör**

- Excenter-Ablauf-Garnitur (3 1/2")  
Art.-Nr. 61001269

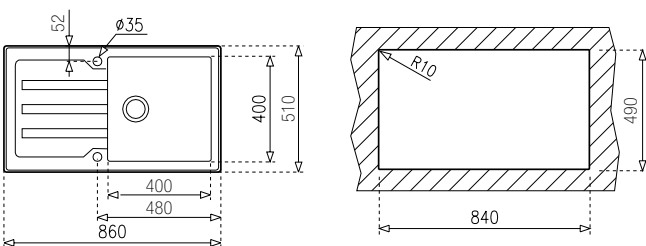
**Optionales Zubehör**

- Siebeinsatz Edelstahl Art.-Nr. 40199072 89,- €
- Holzschneidebrett Art.-Nr. 40199222 49,- €



**Abmessungen mm:**

510 | 860



**Ausführung**

Glas schwarz, Edelstahl poliert

**Artikelnummer**

12129008

**Preis**

719,- €



**LUX 1B 1D 86 WHITE  
EINBAUSPÜLE**



**Farbe**

Glas weiß, Edelstahl poliert

**Unterschrank**

- passend für Unterschränke ab 50 cm

**Ausführung**

- reversibel, 2 Hahnlöcher Ø 35 mm

**Arbeitsplattenausschnitt**

- 840 x 490 mm

**Beckengröße**

- 400 x 400 mm  
- Tiefe 200 mm

**Serienmäßiges Zubehör**

- Excenter-Ablauf-Garnitur (3 1/2")  
Art.-Nr. 61001269

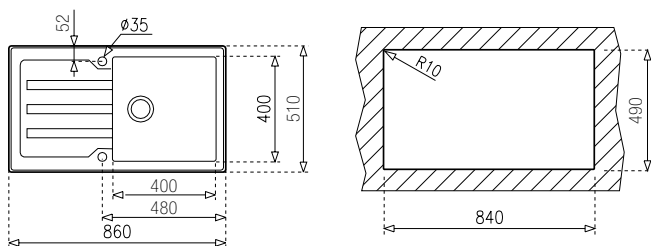
**Optionales Zubehör**

- Siebeinsatz Edelstahl Art.-Nr. 40199072 89,- €
- Holzschneidebrett Art.-Nr. 40199222 49,- €



**Abmessungen mm:**

510 | 860



**Ausführung**

Glas weiß, Edelstahl poliert

**Artikelnummer**

12129012

**Preis**

739,- €





# EDELSTAHL SPÜLEN



**Nadir R15 2D 86 PRO**  
Seite 32



**Comfort 2B**  
Seite 37



**Consol 45 1B 1D**  
Seite 42



**Nadir R15 1 1/2B 1D**  
Seite 32



**Comfort 1B 1D**  
Seite 38



**Basico 79 1B 1D**  
Seite 42



**Nadir R15 1B 1D 86 PRO**  
Seite 33



**Comfort 1B**  
Seite 37



**Orbit H 45**  
Seite 43



**Nadir R15 1B 1D 78**  
Seite 33



**Straight 60 B**  
Seite 38



**Orbit 45**  
Seite 43



**Profi 1 1/2 B 1D**  
Seite 34



**Straight 45 B**  
Seite 39



**Lotus 1B** Seite 43



**Profi 1B 1D**  
Seite 34



**Straight 45 E**  
Seite 39



**Profi 1B MAX**  
Seite 35



**Stellar 1 1/2 B 1D**  
Seite 40



**Profi 1B** Seite 35



**Stellar 86 1B 1D**  
Seite 40



**Comfort 2B 1D**  
Seite 36



**Stellar MAX 1B 1D 79**  
Seite 41



**Comfort MAX 1000 1B 1D**  
Seite 36



**Stellar 79 1B 1D**  
Seite 41

Tegranit-Spülen

Glas-Spülen

Edelstahl-Einbauspülen

Unterbauspülen

Spülen TekaTop & flächenbündig

Objektspülen

Armaturen

Werkkundendienst & Lexikon

# EDELSTAHLSPÜLEN

*Teka Spülen bleiben dauerhaft schön*

DIE EDELSTAHL-SPÜLE IST DER KLASSIKER UNTER DEN SPÜLBECKEN. DIE GROSSE BELIEBTHEIT LÄSST SICH LEICHT ERKLÄREN, DENN SIE ÜBERZEUGEN DURCH KLARE MATERIALVORTEILE WIE EINE EINFACHE PFLEGE, EINE SEHR HYGIENISCHE OBERFLÄCHE SOWIE EINE ROBUSTE BESTÄNDIGKEIT. HINZU KOMMT DIE GROSSE AUSWAHL AN FORMEN, GRÖSSEN, AUSSTATTUNGSVARIANTEN UND PREISKLASSEN. FÜR JEDE KÜCHENSITUATION FINDEN SIE BEI TEKA DIE RICHTIGE SPÜLE. NUTZEN SIE DIE VERSCHIEDENEN MÖGLICHKEITEN, UM DAS ERSCHEINUNGSBILD IHRER KÜCHE ZU PRÄGEN.

## EDELSTAHL – LANGLEBIGER GLANZ FÜR IHRE SPÜLE

Der Klassiker weist durch seinen Material-Mix aus Eisen, Chrom und Nickel wichtige Vorteile auf. Rostfreier Edelstahl, der sich wunderbar formen lässt. Außerdem bietet Edelstahl:

- ▶ Widerstandsfähigkeit gegen alle im Haushalt vorkommenden Säuren und Laugen
- ▶ Unempfindlichkeit gegen Hitze, Schlag, Abrieb und andere mechanische Einflüsse
- ▶ eine hygienische, pflegeleichte und nach Jahren noch schöne Oberfläche
- ▶ eine relativ weiche Materialbeschaffenheit, die Geschirr bei Stößen nicht so leicht zerbrechen lässt



# NADIR R 15

## *Aus einer Spüle wird ein Multifunktionscenter*

DAS NEUE MULTIFUNKTIONSKONZEPT UNSERER NADIR-SPÜLE ERWEITERT IHREN KOCHBEREICH. SPÜLEN, SCHNEIDEN, SERVIEREN UND VORBEREITEN ZUM UNMITTELBAREN GAREN ODER LAGERN. MIT DEM PASSENDE ZUBEHÖR WIRD DIES ALLES AN EINEM ORT MÖGLICH.



### **NADIR IST MEHR ALS EINE SPÜLE**

Durch Schneidebrett, Resteschale und Seifenspender ist eine Spüle schon lange multifunktional nutzbar. Mit dem erweiterten Zubehör der Spülenserie Nadir ist es Teka gelungen, zwei weitere Arbeitsschritte in die Spüle zu integrieren. Die klassische Spüle wird dadurch zum Multifunktionscenter mit großzügigem Zubereitungsareal.

Besonderer Vorteil: Steht nicht so viel Platz in der Küche zur Verfügung, lässt sich so der Arbeitsbereich einfach und praktisch erweitern.

Die Nadir Serie umfasst vier Modelle: eine Spüle mit 2 Becken, eine mit 1 1/2 Becken sowie zwei Spülen mit 1 Becken und großzügiger Abtropffläche. Die praktische Armaturenbank und die formschöne Abdeckung des Beckenablaufes unterstreichen das geradlinige Design und die edle Anmutung der Modelle.





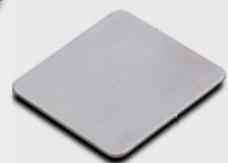
Seifenspender



Edelstahl Siebeinsatz



Bambus Schneidebrett



Bodenablauf-Abdeckung

## DURCHDACHTES ZUBEHÖR ERWEITERT DIE FUNKTIONALITÄT

Salat waschen, putzen und abtropfen, Gemüse schneiden, aufbewahren und anrichten, Flüssigseife oder Spülmittel einen festen Platz geben – das alles und noch viel mehr ermöglicht die Spüle Nadir mit ihrem vielseitigen Zubehör.

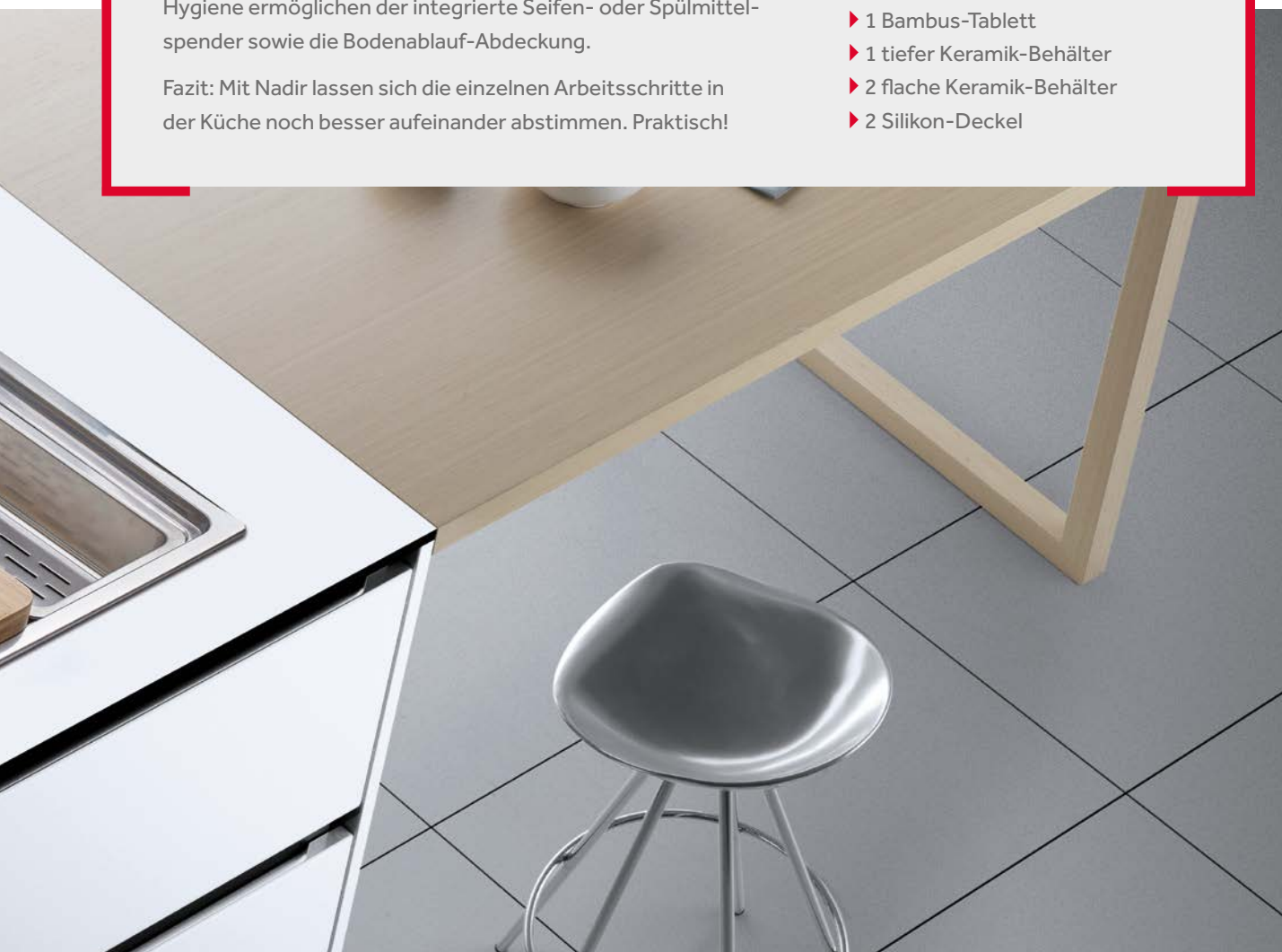
Schneidebrett, Keramik-Behälter und Siebeinsätze sind perfekt auf die Spüle abgestimmt und lassen sich je nach Bedarf verschieben. Zum Anrichten sowie zur lebensmittelgerechten Aufbewahrung der Zutaten sind die stapelbaren Keramik-Schalen mit passenden Silikon-Deckeln ideal. Ein Plus an Hygiene ermöglichen der integrierte Seifen- oder Spülmittelspender sowie die Bodenablauf-Abdeckung.

Fazit: Mit Nadir lassen sich die einzelnen Arbeitsschritte in der Küche noch besser aufeinander abstimmen. Praktisch!



### Nadir R15 Koch-Set

- ▶ 1 Bambus-Tablett
- ▶ 1 tiefer Keramik-Behälter
- ▶ 2 flache Keramik-Behälter
- ▶ 2 Silikon-Deckel





**NADIR R15 2D 86 PRO  
EINBAUSPÜLE**



**Farbe**

Edelstahl poliert

**Unterschrank**

- passend für Unterschränke ab 90 cm

**Ausführung**

- 3 Hahnlöcher Ø 35 mm  
- eckige, rostfreie Bodenablaufabdeckung

**Arbeitsplattenausschnitt**

- 844 x 504 mm

**Beckengröße**

- 400 x 400 mm, 340 x 400 mm  
- Tiefe 200 mm

**Serienmäßiges Zubehör**

- Seifenspender, eckig  
Art.-Nr. 40188321
- Excenter-Ablauf-Garnitur (3 1/2")  
Art.-Nr. 61001190
- Siebeinsatz Edelstahl  
Art.-Nr. 40199072
- Bambus-Schneidebrett  
Art.-Nr. 40199236

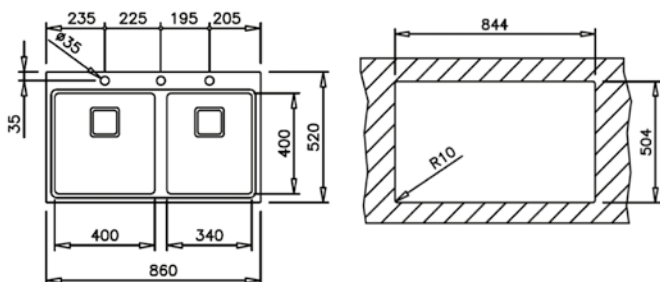


**Optionales Zubehör**

- Koch-Set  
Art.-Nr. 40199270 279,-

**Abmessungen mm:**

520 | 860



**Ausführung**

Edelstahl poliert

**Artikelnummer**

115030018

**Preis**

999,- €



**NADIR R15 1 1/2 B 1 D  
EINBAUSPÜLE**



**Farbe**

Edelstahl poliert

**Unterschrank**

- passend für Unterschränke ab 80 cm

**Ausführung**

- 2 Hahnlöcher Ø 35 mm  
- eckige, rostfreie Bodenablaufabdeckung

**Arbeitsplattenausschnitt**

- 984 x 504 mm

**Beckengröße**

- 400 x 400 mm, 180 x 400 mm  
- Tiefe 200, 140 mm

**Serienmäßiges Zubehör**

- Excenter-Ablauf-Garnitur (3 1/2")  
Art.-Nr. 61001190

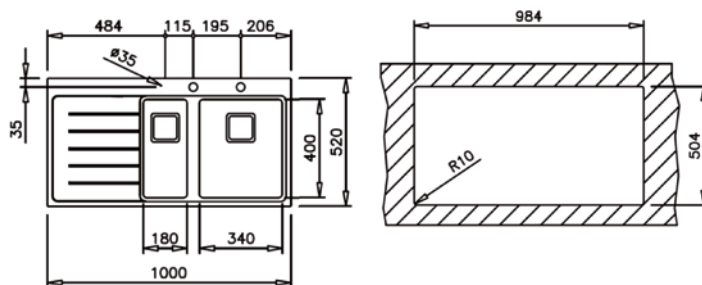
**Optionales Zubehör**

- Koch-Set  
Art.-Nr. 40199270 279,-
- Siebeinsatz Edelstahl  
Art.-Nr. 40199072 89,- €
- Bambus-Schneidebrett  
Art.-Nr. 40199236 59,- €



**Abmessungen mm:**

520 | 1000



**Ausführung**

Edelstahl poliert, Becken links  
Edelstahl poliert, Becken rechts

**Artikelnummer**

115130007  
115130004

**Preis**

969,- €  
969,- €





### NADIR R15 1B 1D 86 PRO EINBAUSPÜLE



**Farbe**

Edelstahl poliert

**Unterschrank**

- passend für Unterschränke ab 60 cm

**Ausführung**

- 3 Hahnlöcher Ø 35 mm  
- eckige, rostfreie Bodenablaufabdeckung

**Arbeitsplattenausschnitt**

- 844 x 504 mm

**Beckengröße**

- 400 x 400 mm  
- Tiefe 200 mm

**Serienmäßiges Zubehör**

- Seifenspender, eckig  
Art.-Nr. 40188321
- Excenter-Ablauf-Garnitur (3 1/2")  
Art.-Nr. 61001190
- Siebeinsatz Edelstahl  
Art.-Nr. 40199072
- Bambus-Schneidebrett  
Art.-Nr. 40199236

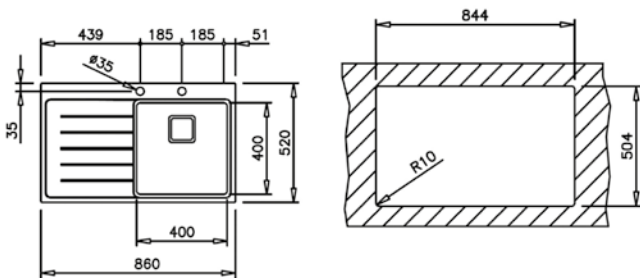
**- Optionales Zubehör**

- Koch-Set  
Art.-Nr. 40199270 279,-



**Abmessungen mm:**

520 | 860



**Ausführung**

Edelstahl poliert, Becken links  
Edelstahl poliert, Becken rechts

**Artikelnummer**

115100013  
115100014

**Preis**

779,- €  
779,- €



### NADIR R15 1B 1D 78 EINBAUSPÜLE



**Farbe**

Edelstahl poliert

**Unterschrank**

- passend für Unterschränke ab 45 cm

**Ausführung**

- 2 Hahnlöcher Ø 35 mm  
- eckige, rostfreie Bodenablaufabdeckung

**Arbeitsplattenausschnitt**

- 764 x 504 mm

**Beckengröße**

- 340 x 400 mm  
- Tiefe 200 mm

**Serienmäßiges Zubehör**

- Excenter-Ablauf-Garnitur (3 1/2")  
Art.-Nr. 61001190

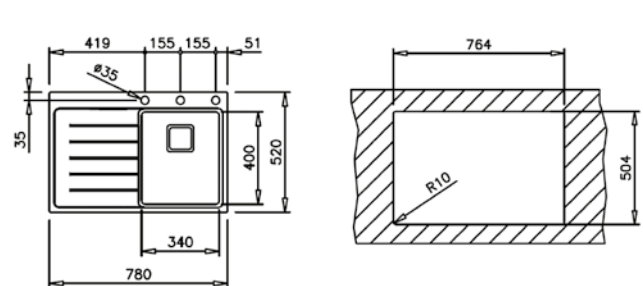
**Optionales Zubehör**

- Koch-Set  
Art.-Nr. 40199270 279,-
- Siebeinsatz Edelstahl  
Art.-Nr. 40199072 89,- €
- Bambus-Schneidebrett  
Art.-Nr. 40199236 59,- €



**Abmessungen mm:**

520 | 780



**Ausführung**

Edelstahl poliert, Becken links  
Edelstahl poliert, Becken rechts

**Artikelnummer**

115100015  
115100016

**Preis**

599,- €  
599,- €



**PROFI 1 1/2 B 1 D  
EINBAUSPÜLE**



**Farbe**

Edelstahl poliert

**Unterschrank**

- passend für Unterschränke ab 60 cm

**Ausführung**

- reversibel

**Arbeitsplattenausschnitt**

- 980 x 480 mm

**Beckengröße**

- 340 x 400 mm, 180 x 270 mm  
- Tiefe 200 / 120 mm

**Serienmäßiges Zubehör**

- Ablauf-Garnitur (3 1/2")  
Art.-Nr. 61001190

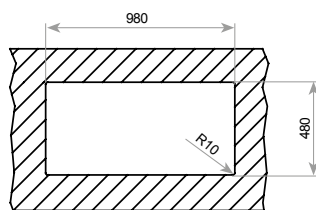
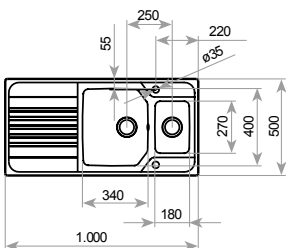
**Optionales Zubehör**

- Siebeinsatz Edelstahl Art.-Nr. 40199072 89,- €
- Multifunktions Rollmatte Art.-Nr. 40199260 119,- €
- Holzschneidebrett Art.-Nr. 40199222 49,- €



**Abmessungen mm:**

500 | 1000



**Ausführung**

Edelstahl poliert

**Artikelnummer**

115130005

**Preis**

499,- €



**PROFI 1 B 1 D  
EINBAUSPÜLE**



**Farbe**

Edelstahl poliert

**Unterschrank**

- passend für Unterschränke ab 50 cm

**Ausführung**

- reversibel, 2 Hahnlöcher Ø 35 mm

**Arbeitsplattenausschnitt**

- 840 x 480 mm

**Beckengröße**

- 400 x 400 mm  
- Tiefe 200 mm

**Serienmäßiges Zubehör**

- Excenter-Ablauf-Garnitur (3 1/2")  
Art.-Nr. 61001192  
- Holzschneidebrett  
Art.-Nr. 40199222

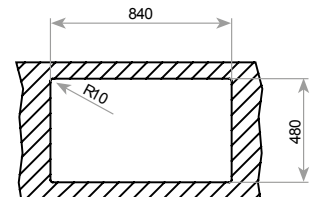
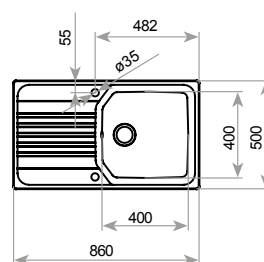
**Optionales Zubehör**

- Siebeinsatz Edelstahl Art.-Nr. 40199072 89,- €
- Multifunktions Rollmatte Art.-Nr. 40199260 119,- €



**Abmessungen mm:**

500 | 860



**Ausführung**

Edelstahl poliert

**Artikelnummer**

115100017

**Preis**

429,- €



**PROFI 1B MAX  
EINBAUSPÜLE**



**Farbe**

Edelstahl poliert

**Unterschrank**

- passend für Unterschränke ab 50 cm

**Ausführung**

- 2 Hahnlöcher Ø 35 mm

**Arbeitsplattenausschnitt**

- 480 x 490 mm

**Beckengröße**

- 400 x 400 mm  
- Tiefe 200 mm

**Serienmäßiges Zubehör**

- Excenter-Ablauf-Garnitur (3 1/2")  
Art.-Nr. 61001192

**Optionales Zubehör**

- Siebeinsatz Edelstahl  
Art.-Nr. 40199072 89,- €



- Multifunktions Rollmatte  
Art.-Nr. 40199260 119,- €

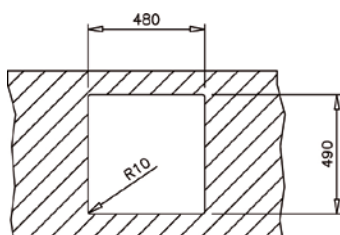
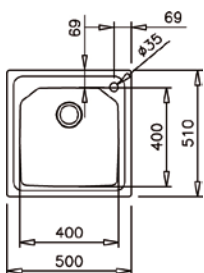


- Holzschneidebrett  
Art.-Nr. 40199222 49,- €



**Abmessungen mm:**

510 | 500



**Ausführung**

Edelstahl poliert

**Artikelnummer**

115000026

**Preis**

389,- €



**PROFI 1B  
EINBAUSPÜLE**



**Farbe**

Edelstahl poliert

**Unterschrank**

- passend für Unterschränke ab 45 cm

**Ausführung**

- 1 Hahnloch Ø 35 mm

**Arbeitsplattenausschnitt**

- 445 x 420 mm

**Beckengröße**

- 400 x 340 mm  
- Tiefe 200 mm

**Serienmäßiges Zubehör**

- Ablauf-Garnitur (3 1/2")  
Art.-Nr. 61001302

**Optionales Zubehör**

- Siebeinsatz Edelstahl  
Art.-Nr. 40199072 89,- €



- Multifunktions Rollmatte  
Art.-Nr. 40199260 119,- €

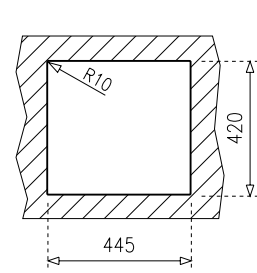
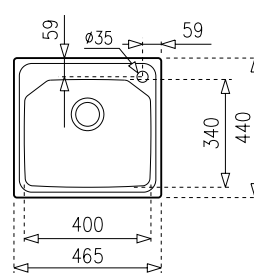


- Holzschneidebrett  
Art.-Nr. 40199222 49,- €



**Abmessungen mm:**

440 | 465



**Ausführung**

Edelstahl poliert

**Artikelnummer**

115000027

**Preis**

279,- €



**COMFORT 2B 1D  
EINBAUSPÜLE**



**Farbe**

Edelstahl poliert

**Unterschrank**

- passend für Unterschränke ab 80 cm

**Ausführung**

- reversibel

**Arbeitsplattenausschnitt**

- 1140 x 480 mm

**Beckengröße**

- 340 x 400 mm, 340 x 400 mm  
- Tiefe 200 / 193 mm

**Serienmäßiges Zubehör**

- Ablauf-Garnitur (3 1/2")  
Art.-Nr. 61001166

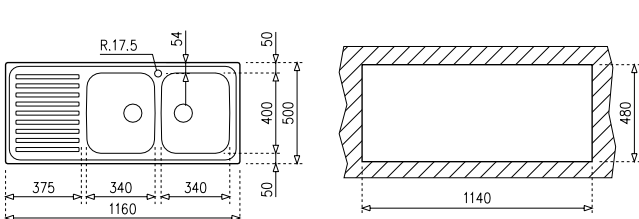
**Optionales Zubehör**

- Siebeinsatz Edelstahl  
Art.-Nr. 40199072 89,- €
- Holzschneidebrett  
Art.-Nr. 40199222 49,- €



**Abmessungen mm:**

500 | 1160



**Ausführung**

Edelstahl poliert

**Artikelnummer**

115170000

**Preis**

429,- €



**COMFORT MAX 1000 1B 1D  
EINBAUSPÜLE**



**Farbe**

Edelstahl poliert

**Unterschrank**

- passend für Unterschränke ab 60 cm

**Ausführung**

- 1 Hahnloch Ø 35 mm

**Arbeitsplattenausschnitt**

- 980 x 480 mm

**Beckengröße**

- 450 x 400 mm  
- Tiefe 200 mm

**Serienmäßiges Zubehör**

- Ablauf-Garnitur (3 1/2")  
Art.-Nr. 61001113

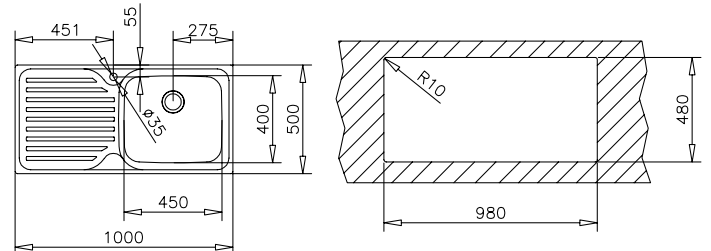
**Optionales Zubehör**

- Siebeinsatz Edelstahl  
Art.-Nr. 40199072 89,- €
- Holzschneidebrett  
Art.-Nr. 40199222 49,- €



**Abmessungen mm:**

500 | 1000



**Ausführung**

Edelstahl poliert, Becken links

**Artikelnummer**

115110005

**Preis**

419,- €



### COMFORT 2B EINBAUSPÜLE



**Farbe**

Edelstahl poliert

**Unterschrank**

- passend für Unterschränke ab 90 cm

**Ausführung**

- reversibel

**Arbeitsplattenausschnitt**

- 840 x 480 mm

**Beckengröße**

- 406 x 400 mm, 340 x 400 mm  
- Tiefe 190 mm

**Serienmäßiges Zubehör**

- Ablauf-Garnitur (3 1/2")  
Art.-Nr. 61001166

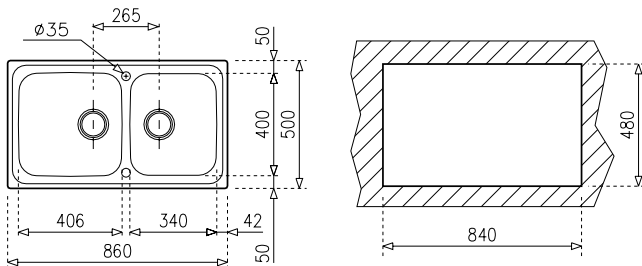
**Optionales Zubehör**

- Siebeinsatz Edelstahl  
Art.-Nr. 40199072 89,- €
- Holzschneidebrett  
Art.-Nr. 40199222 49,- €



**Abmessungen mm:**

500 | 860



**Ausführung**

Edelstahl poliert

**Artikelnummer**

115040005

**Preis**

399,- €



### COMFORT 1B 1D EINBAUSPÜLE



**Farbe**

Edelstahl poliert

**Unterschrank**

- passend für Unterschränke ab 60 cm

**Ausführung**

- reversibel, 2 Hahnlöcher Ø 35 mm

**Arbeitsplattenausschnitt**

- 840 x 480 mm

**Beckengröße**

- 406 x 406 mm  
- Tiefe 190 mm

**Serienmäßiges Zubehör**

- Excenter-Ablauf-Garnitur (3 1/2")  
Art.-Nr. 61001192

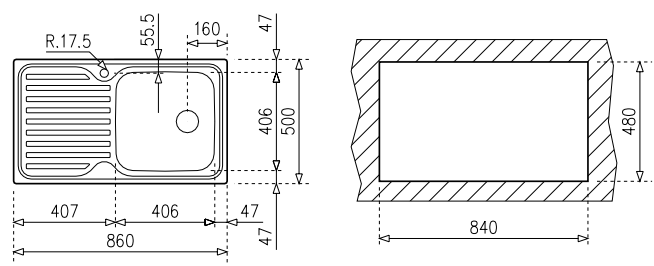
**Optionales Zubehör**

- Siebeinsatz Edelstahl  
Art.-Nr. 40199072 89,- €
- Holzschneidebrett  
Art.-Nr. 40199222 49,- €



**Abmessungen mm:**

500 | 860



**Ausführung**

Edelstahl poliert

**Artikelnummer**

115110000

**Preis**

339,- €



**COMFORT 1 B  
EINBAUSPÜLE**



**Farbe**

Edelstahl poliert

**Unterschrank**

- passend für Unterschränke ab 50 cm

**Ausführung**

- reversibel

**Arbeitsplattenausschnitt**

- 630 x 480 mm

**Beckengröße**

- 406 x 406 mm  
- Tiefe 180 mm

**Serienmäßiges Zubehör**

- Ablauf-Garnitur (3 1/2")  
Art.-Nr. 61001302

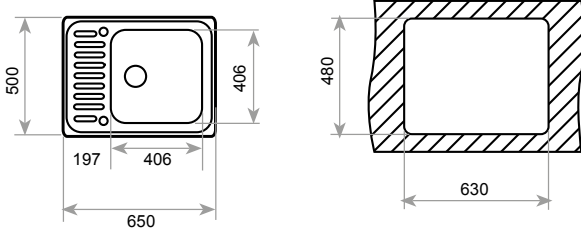
**Optionales Zubehör**

- Siebeinsatz Edelstahl  
Art.-Nr. 40199072 89,- €
- Holzschneidebrett  
Art.-Nr. 40199222 49,- €



**Abmessungen mm:**

500 | 650



**Ausführung**

Edelstahl poliert

**Artikelnummer**

115070000

**Preis**

339,- €



**STRAIGHT 60 B  
EINBAUSPÜLE**



**Farbe**

Edelstahl poliert

**Unterschrank**

- passend für Unterschränke ab 60 cm

**Ausführung**

- reversibel, 2 Hahnlöcher Ø 35 mm

**Arbeitsplattenausschnitt**

- 960 x 480 mm

**Beckengröße**

- 340 x 400 mm, 170 x 320 mm  
- Tiefe 169 / 99 mm

**Serienmäßiges Zubehör**

- Excenter-Ablauf-Garnitur (3 1/2")  
Art.-Nr. 61001225  
- Siebeinsatz Edelstahl  
Art.-Nr. 40199057

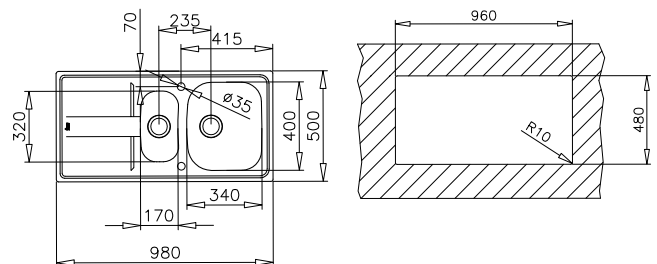
**Optionales Zubehör**

- Siebeinsatz Edelstahl  
Art.-Nr. 40199072 89,- €



**Abmessungen mm:**

500 | 980



**Ausführung**

Edelstahl poliert

**Artikelnummer**

115140000

**Preis**

529,- €



### STRAIGHT 45 B EINBAUSPÜLE



**Farbe**



**Unterschrank**

- passend für Unterschränke ab 45 cm

**Ausführung**

- reversibel, 2 Hahnlöcher Ø 35 mm

**Arbeitsplattenausschnitt**

- 840 x 480 mm

**Beckengröße**

- 340 x 400 mm  
- Tiefe 162 mm

**Serienmäßiges Zubehör**

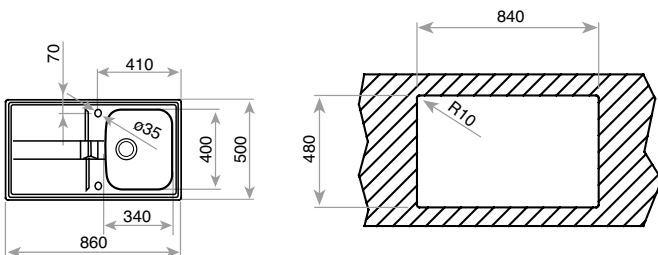
- Excenter-Ablauf-Garnitur (3 1/2")  
Art.-Nr. 61001225

**Optionales Zubehör**

- Siebeinsatz Edelstahl Art.-Nr. 40199072 89,- € 
- Siebeinsatz weiß Art.-Nr. 40199061 39,- € 

**Abmessungen mm:**

500 | 860



**Ausführung**

Edelstahl poliert

**Artikelnummer**

115110006

**Preis**

289,- €



### STRAIGHT 45 E EINBAUSPÜLE



**Farbe**



**Unterschrank**

- passend für Unterschränke ab 45 cm

**Ausführung**

- 1 Hahnloch Ø 35 mm

**Arbeitsplattenausschnitt**

- siehe Zeichnung

**Beckengröße**

- 340 x 418 mm  
- Tiefe 162 mm

**Serienmäßiges Zubehör**

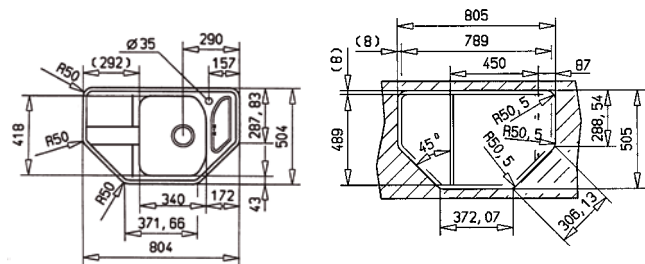
- Excenter-Ablauf-Garnitur (3 1/2")  
(Modellabhängig)

**Optionales Zubehör**

- Siebeinsatz Edelstahl Art.-Nr. 40199072 89,- € 
- Siebeinsatz Art.-Nr. 40199058 19,- € 

**Abmessungen mm:**

504 | 804



**Ausführung**

Edelstahl poliert

**Artikelnummer**

11521001 (mit Excenter-Ablauf-Garnitur)

**Preis**

359,- €

Edelstahl poliert

11521000 (mit Ablauf-Garnitur)

339,- €



**STELLAR 1 1/2 B 1 D  
EINBAUSPÜLE**



**Farbe**

Edelstahl poliert

**Unterschrank**

- passend für Unterschränke ab 60 cm

**Ausführung**

- reversibel

**Arbeitsplattenausschnitt**

- 980 x 480 mm

**Beckengröße**

- 340 x 400 mm, 170 x 320 mm  
- Tiefe 160 / 95 mm

**Serienmäßiges Zubehör**

- Excenter-Ablauf-Garnitur (3 1/2")  
Art.-Nr. 61001166

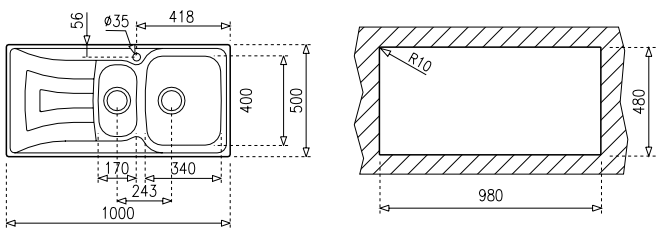
**Optionales Zubehör**

- Siebeinsatz weiß Art.-Nr. 40199061 39,- €
- Siebeinsatz Edelstahl Art.-Nr. 40199072 89,- €
- Holzschneidebrett Art.-Nr. 40199222 49,- €



**Abmessungen mm:**

500 | 1000



**Ausführung**

Edelstahl poliert

**Artikelnummer**

115130006

**Preis**

409,- €



**STELLAR 86 1 B 1 D  
EINBAUSPÜLE**



**Farbe**

Edelstahl matt

**Unterschrank**

- passend für Unterschränke ab 45 cm

**Ausführung**

- reversibel, 2 Hahnlöcher Ø 35 mm

**Arbeitsplattenausschnitt**

- 840 x 480 mm

**Beckengröße**

- 340 x 400 mm  
- Tiefe 170 mm

**Serienmäßiges Zubehör**

- Excenter-Ablauf-Garnitur (3 1/2")  
Art.-Nr. 61001192

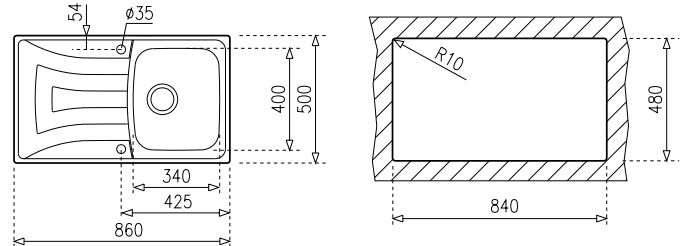
**Optionales Zubehör**

- Siebeinsatz weiß Art.-Nr. 40199061 39,- €
- Siebeinsatz Edelstahl Art.-Nr. 40199072 89,- €
- Holzschneidebrett Art.-Nr. 40199222 49,- €



**Abmessungen mm:**

500 | 860



**Ausführung**

Edelstahl matt

**Artikelnummer**

115110002

**Preis**

329,- €





**STELLAR MAX 1B 1D 79  
EINBAUSPÜLE**



**Farbe**

Edelstahl poliert

**Unterschrank**

- passend für Unterschränke ab 50 cm

**Ausführung**

- reversibel

**Arbeitsplattenausschnitt**

- 770 x 480 mm

**Beckengröße**

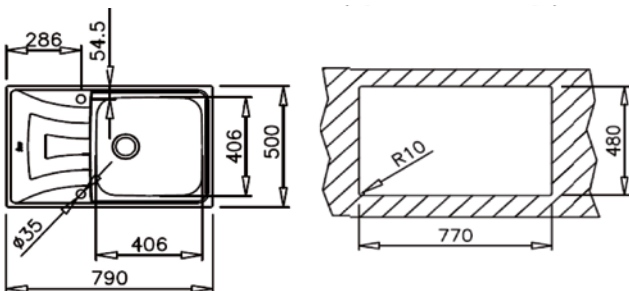
- 406 x 406 mm  
- Tiefe 175 mm

**Serienmäßiges Zubehör**

- Ablauf-Garnitur (3 1/2")  
Art.-Nr. 61001113

**Abmessungen mm:**

500 | 790



**Ausführung**

Edelstahl poliert

**Artikelnummer**

115110007

**Preis**

339,- €



**STELLAR 79 1B 1D  
EINBAUSPÜLE**



**Farbe**

Edelstahl poliert

**Unterschrank**

- passend für Unterschränke ab 45 cm

**Ausführung**

- reversibel, 2 Hahnlöcher Ø 35 mm

**Arbeitsplattenausschnitt**

- 770 x 480 mm

**Beckengröße**

- 340 x 400 mm  
- Tiefe 170 mm

**Serienmäßiges Zubehör**

- Excenter-Ablauf-Garnitur (3 1/2")  
Art.-Nr. 61001192

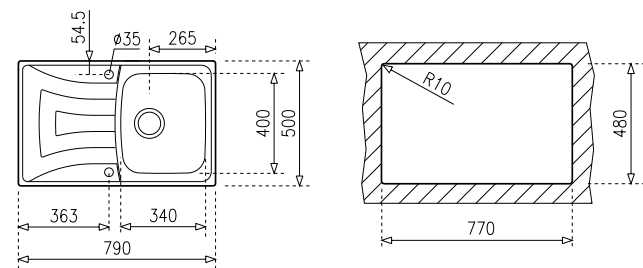
**Optionales Zubehör**

- Siebeinsatz weiß Art.-Nr. 40199061 39,- €
- Siebeinsatz Edelstahl Art.-Nr. 40199072 89,- €
- Holzschneidebrett Art.-Nr. 40199222 49,- €



**Abmessungen mm:**

500 | 790



**Ausführung**

Edelstahl poliert

**Artikelnummer**

115100018

**Preis**

279,- €



**CONSOL 45 1B 1D  
EINBAUSPÜLE**



**Farbe**

Edelstahl poliert

**Unterschrank**

- passend für Unterschränke ab 45 cm

**Ausführung**

- reversibel, 2 Hahnlöcher (Artikel-Nr. 115110001)  
- 1 Hahnloch, Becken links (Artikel-Nr. 115110003)

**Arbeitsplattenausschnitt**

- 840 x 480 mm

**Beckengröße**

- 340 x 400 mm  
- Tiefe 180 mm

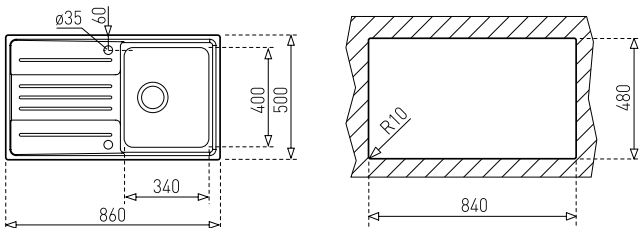
**Serienmäßiges Zubehör**

- Excenter-Ablauf-Garnitur (3 1/2") oder  
- Ablauf-Garnitur (3 1/2")  
(Modellabhängig)

\*Modellabhängig

**Abmessungen mm:**

500 | 860



Ausführung	Artikelnummer	Preis
Edelstahl poliert	115110003 (mit Excenter-Ablauf-Garnitur)	339,- €
Edelstahl poliert	115110001 (mit Ablauf-Garnitur)	299,- €



**BASICO 79 1B 1D  
EINBAUSPÜLE**



**Farbe**

Edelstahl poliert

**Unterschrank**

- passend für Unterschränke ab 45 cm

**Ausführung**

- reversibel, 2 Hahnlöcher Ø 35 mm

**Arbeitsplattenausschnitt**

- 770 x 480 mm

**Beckengröße**

- 340 x 400 mm  
- Tiefe 150 mm

**Serienmäßiges Zubehör**

- Excenter-Ablauf-Garnitur (3 1/2")  
Art.-Nr. 61001192

**Optionales Zubehör**

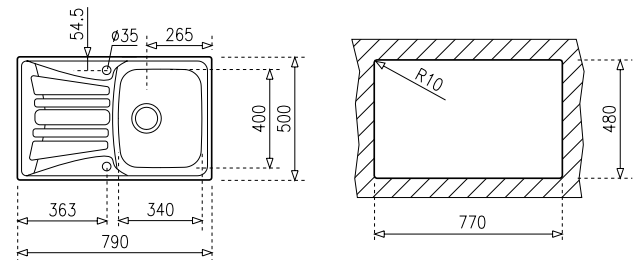
- Siebeinsatz weiß  
Art.-Nr. 40199061 39,- €

- Holzschneidebrett  
Art.-Nr. 40199222 49,- €



**Abmessungen mm:**

500 | 790



Ausführung	Artikelnummer	Preis
Edelstahl poliert	12124012	199,- €



**ORBIT H 45  
EINBAUSPÜLE**



**Farbe**  
Edelstahl poliert

**Unterschrank**  
- passend für Unterschränke ab 45 cm

**Ausführung**  
- ohne Hahnloch

**Arbeitsplattenausschnitt**  
- Ø 490 mm

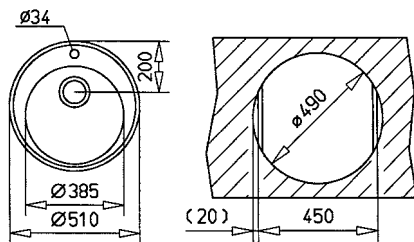
**Beckengröße**  
- Ø 385 mm  
- Tiefe 184 mm

**Optionales Zubehör**  
- Ablauf-Garnitur (3 1/2") Art.-Nr. 61001192 39,- €  
- Geschirrkorb Edelstahl Art.-Nr. 40199038 19,- €



**Abmessungen mm:**

• Ø 510



Ausführung	Artikelnummer	Preis
Edelstahl poliert	115000036	229,- €



**ORBIT 45  
EINBAUSPÜLE**



**Farbe**  
Edelstahl poliert

**Unterschrank**  
- passend für Unterschränke ab 45 cm

**Arbeitsplattenausschnitt**  
- Ø 430 mm

**Beckengröße**  
- Ø 385 mm  
- Tiefe 160 mm

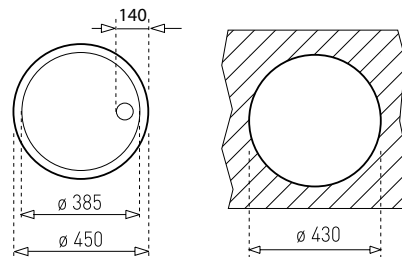
**Serienmäßiges Zubehör**  
- Ablauf-Garnitur (3 1/2") Art.-Nr. 61001302

**Optionales Zubehör**  
- Geschirrkorb Edelstahl Art.-Nr. 40199038 19,- €



**Abmessungen mm:**

• Ø 450



Ausführung	Artikelnummer	Preis
Edelstahl poliert	115010007	219,- €



**LOTUS 1 B  
EINBAUSPÜLE**



**Farbe**  
Edelstahl poliert

**Unterschrank**  
- passend für Unterschränke ab 45 cm

**Ausführung**  
- 1 Hahnloch Ø 35 mm

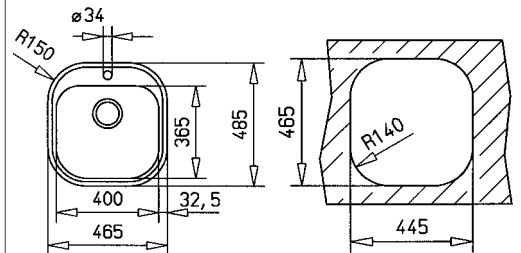
**Arbeitsplattenausschnitt**  
- 445 x 465 mm

**Beckengröße**  
- 340 x 400 mm  
- Tiefe 146 mm

**Serienmäßiges Zubehör**  
- Ablauf-Garnitur (3 1/2") Art.-Nr. 61001192

**Abmessungen mm:**

• 485 | • 465



Ausführung	Artikelnummer	Preis
Edelstahl poliert	115010006	119,- €





# UNTERBAU- SPÜLEN



**Cubus 340.400-180.400**  
Seite 48



**BEF 52.38 Plus**  
Seite 52



**Cubus 500.400 TH**  
Seite 48



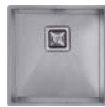
**BEF 34.38**  
Seite 52



**Cubus 500.400**  
Seite 49



**BEF 15.38**  
Seite 53



**Cubus 400.400**  
Seite 49



**BE 40.40**  
Seite 53



**R15 2B 580**  
Seite 50



**R15 50.40**  
Seite 50



**R15 40.40**  
Seite 51



**R15 34.40**  
Seite 51



**R15 18.40**  
Seite 51

Tegranit-Spülen

Glas-Spülen

Edelstahl-Einbauspüle

Unterbauspülen

Spülen TekaTop & flächenbündig

Objektspülen

Armaturen

Werkkundendienst & Lexikon

# UNTERBAUSPÜLEN

## *Ästhetische Form und Funktion*

WER SICH FÜR EINE HOCHWERTIGE ARBEITSPLATTE AUS WASSERABWEISENDEM MATERIAL ENTSCHIEDET, FINDET BEI TEKA ADÄQUATE UNTERBAUSPÜLEN AUS CHROMNICKELSTAHL. UNTERGEBAUT IN GRANIT, GLAS ODER CORIAN-ARBEITSPLATTEN SIND DIESE SPÜLEN NICHT NUR FUNKTIONELL, SONDERN WIRKEN GLEICHZEITIG DEZENT ÄSTHETISCH.

### **EINE FUNKTIONELLE UND ÄSTHETISCHE LÖSUNG**

Unterbauspülen zeichnen sich durch eine hohe Funktionalität aus. Sie sind leicht zu reinigen, erweitern durch den stufen- und kantenfreien Einbau die verfügbare Fläche auf der Arbeitsplatte und sind individuell kombinierbar. Verschiedene Beckengrößen können je nach Geschmack angeordnet werden.



Mehrfache Kombinationen sind möglich: Alleine oder zu zweit. Gleich oder unterschiedlich groß.





## **R15: GROSSE IDEEN WERDEN BIS INS KLEINSTE DETAIL GEZEIGT**

R15 ist der Winkel, mit dem wir unsere neue Spülenserie entworfen haben. Sie zeichnet sich durch ihre Kantenschärfe, die Geradlinigkeit des Beckens und die Qualität ihrer Materialien aus. R15 ist effizienter, leichter zu reinigen und verbessert sinnvoll den Umgang mit natürlichen Ressourcen um 30%. Denn sie ist die einzige Spüle, die ressourcensparend in einem einzigen Fertigungsprozess hergestellt wird.

- ▶ **HOCHWERTIGE OBERFLÄCHE**
- ▶ **LEICHTE REINIGUNG**
- ▶ **ELEGANTES DESIGN**
- ▶ **MEHR MÖGLICHKEITEN MIT 20 CM TIEFE**
- ▶ **LANGLEBIGER STAHL**
- ▶ **INDIVIDUELL KOMBINIERBAR**





**CUBUS 340.400-180.400  
UNTERBAUSPÜLE**



**Farbe**

Edelstahl poliert

**Unterschrank**

- passend für Unterschränke ab 60 cm

**Ausführung**

- eckiger Ablauf

**Arbeitsplattenausschnitt**

- nach Ausfrässhablone, Befestigungsset im Lieferumfang enthalten, Dichtung bauseits

**Beckengröße**

- 340 x 400mm, 180 x 400 mm  
- Tiefe 200 mm

**Serienmäßiges Zubehör**

- Ablauf-Garnitur (3 1/2")  
Art.-Nr. 61001269

**Optionales Zubehör**

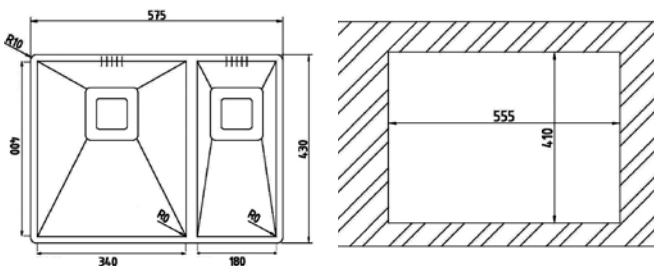
- Siebeinsatz Edelstahl  
Art.-Nr. 40199072 89,- €



Armatur nicht im Lieferumfang inbegriffen

**Abmessungen mm:**

⌀ 430 | ⌀ 575



**Ausführung**

Edelstahl poliert

**Artikelnummer**

115030019

**Preis**

899,- €



**CUBUS 500.400 TH  
UNTERBAUSPÜLE**



**Farbe**

Edelstahl poliert

**Unterschrank**

- passend für Unterschränke ab 60 cm

**Ausführung**

- 1 Hahnloch Ø 35 mm  
- eckiger Ablauf

**Arbeitsplattenausschnitt**

- nach Ausfrässhablone, Befestigungsset im Lieferumfang enthalten, Dichtung bauseits

**Beckengröße**

- 500 x 400 mm  
- Tiefe 200 mm

**Serienmäßiges Zubehör**

- Ablauf-Garnitur (3 1/2")  
Art.-Nr. 5970349870

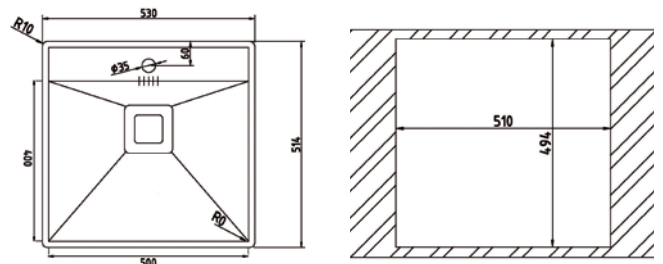
**Optionales Zubehör**

- Siebeinsatz Edelstahl  
Art.-Nr. 40199072 89,- €



**Abmessungen mm:**

⌀ 514 | ⌀ 530



**Ausführung**

Edelstahl poliert

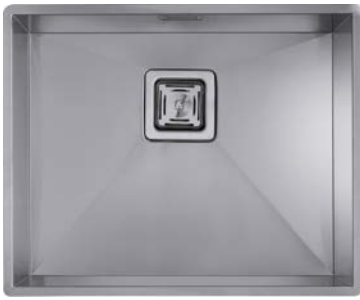
**Artikelnummer**

115000028

**Preis**

769,- €





**CUBUS 500.400  
UNTERBAUSPÜLE**



**Farbe**

Edelstahl poliert

**Unterschrank**

- passend für Unterschränke ab 60 cm

**Ausführung**

- eckiger Ablauf

**Arbeitsplattenausschnitt**

- nach Ausfrässhablone, Befestigungsset im Lieferumfang enthalten, Dichtung bauseits

**Beckengröße**

- 500 x 400 mm  
- Tiefe 200 mm

**Serienmäßiges Zubehör**

- Ablauf-Garnitur (3 1/2")  
Art.-Nr. 5970349870

**Optionales Zubehör**

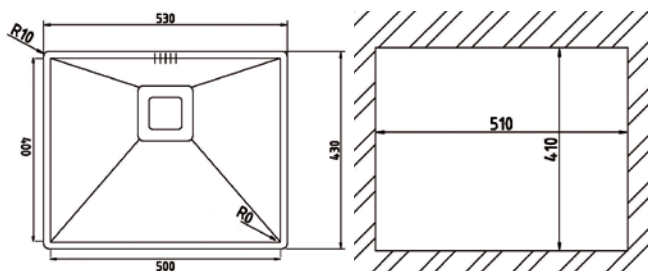
- Siebeinsatz Edelstahl  
Art.-Nr. 40199072 89,- €



Armatur nicht im Lieferumfang inbegriffen

**Abmessungen mm:**

↻ 430 | ↻ 530



**Ausführung**

Edelstahl poliert

**Artikelnummer**

115000029

**Preis**

659,- €



**CUBUS 400.400  
UNTERBAUSPÜLE**



**Farbe**

Edelstahl poliert

**Unterschrank**

- passend für Unterschränke ab 50 cm

**Ausführung**

- eckiger Ablauf

**Arbeitsplattenausschnitt**

- nach Ausfrässhablone, Befestigungsset im Lieferumfang enthalten, Dichtung bauseits

**Beckengröße**

- 400 x 400 mm  
- Tiefe 200 mm

**Serienmäßiges Zubehör**

- Ablauf-Garnitur (3 1/2")  
Art.-Nr. 5970349870

**Optionales Zubehör**

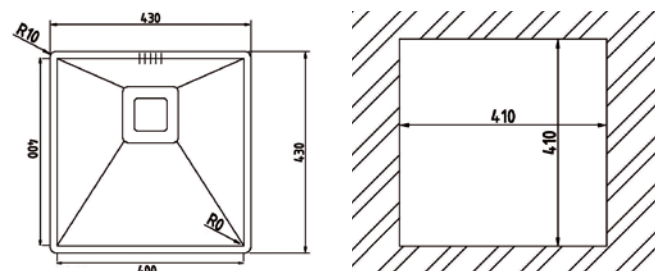
- Siebeinsatz Edelstahl  
Art.-Nr. 40199072 89,- €



Armatur nicht im Lieferumfang inbegriffen

**Abmessungen mm:**

↻ 430 | ↻ 430



**Ausführung**

Edelstahl poliert

**Artikelnummer**

115000030

**Preis**

599,- €



**R15 2B 580  
UNTERBAUSPÜLE**



**Farbe**

Edelstahl poliert

**Unterschrank**

- passend für Unterschränke ab 60 cm

**Ausführung**

- Radius R15 für einfache Reinigung

**Arbeitsplattenausschnitt**

- nach Ausfrässhablone, Befestigungsset im Lieferumfang enthalten, Dichtung bauseits

**Beckengröße**

- 340 x 400 mm, 180 x 400 mm  
- Tiefe 200 / 140mm

**Serienmäßiges Zubehör**

- Excenter-Ablauf-Garnitur (3 1/2")  
Art.-Nr. 61001269

**Optionales Zubehör**

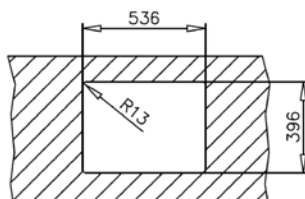
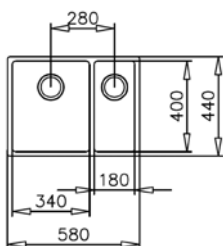
- Siebeinsatz Edelstahl  
Art.-Nr. 40199072 89,- €



Armatur nicht im Lieferumfang  
inbegriffen

**Abmessungen mm:**

440 | 580



**Ausführung**

Edelstahl poliert

**Artikelnummer**

10125187

**Preis**

669,- €



**R15 50.40  
UNTERBAUSPÜLE**



**Farbe**

Edelstahl poliert

**Unterschrank**

- passend für Unterschränke ab 60 cm

**Ausführung**

- Radius R15 für einfache Reinigung

**Arbeitsplattenausschnitt**

- nach Ausfrässhablone, Befestigungsset im Lieferumfang enthalten, Dichtung bauseits

**Beckengröße**

- 500 x 400 mm  
- Tiefe 191 mm

**Serienmäßiges Zubehör**

- Ablauf-Garnitur (3 1/2")  
Art.-Nr. 61001269

**Optionales Zubehör**

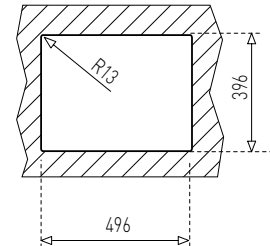
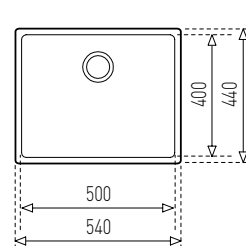
- Siebeinsatz Edelstahl  
Art.-Nr. 40199072 89,- €



Armatur nicht im Lieferumfang  
inbegriffen

**Abmessungen mm:**

440 | 540



**Ausführung**

Edelstahl poliert

**Artikelnummer**

10125134

**Preis**

349,- €



**R15 40.40  
UNTERBAUSPÜLE**



**Farbe**

Edelstahl poliert

**Unterschrank**

- passend für Unterschränke ab 50 cm

**Ausführung**

- Radius R15 für einfache Reinigung

**Arbeitsplattenausschnitt**

- nach Ausfrässhablone, Befestigungsset im Lieferumfang enthalten, Dichtung bauseits

**Beckengröße**

- 400 x 400 mm  
- Tiefe 191 mm

**Serienmäßiges Zubehör**

- Excenter-Ablauf-Garnitur (3 1/2")  
Art.-Nr. 61001269

**Optionales Zubehör**

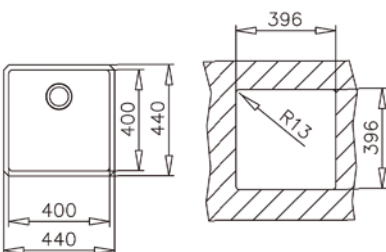
- Siebeinsatz Edelstahl  
Art.-Nr. 40199072 89,- €



Armatur nicht im Lieferumfang inbegriffen

**Abmessungen mm:**

440 | 440



**Ausführung Artikelnummer Preis**  
Edelstahl poliert 10125143 329,- €



**R15 34.40  
UNTERBAUSPÜLE**



**Farbe**

Edelstahl poliert

**Unterschrank**

- passend für Unterschränke ab 45 cm

**Ausführung**

- Radius R15 für einfache Reinigung

**Arbeitsplattenausschnitt**

- nach Ausfrässhablone, Befestigungsset im Lieferumfang enthalten, Dichtung bauseits

**Beckengröße**

- 340 x 400 mm  
- Tiefe 191 mm

**Serienmäßiges Zubehör**

- Excenter-Ablauf-Garnitur (3 1/2")  
Art.-Nr. 61001269

**Optionales Zubehör**

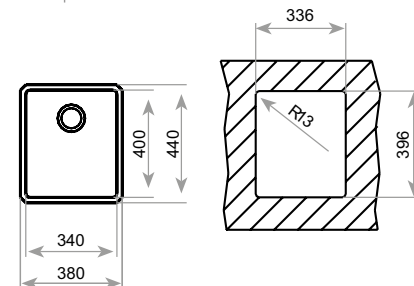
- Siebeinsatz Edelstahl  
Art.-Nr. 40199072 89,- €



Armatur nicht im Lieferumfang inbegriffen

**Abmessungen mm:**

440 | 380



**Ausführung Artikelnummer Preis**  
Edelstahl poliert 10125142 299,- €



**R15 18.40  
UNTERBAUSPÜLE**



**Farbe**

Edelstahl poliert

**Unterschrank**

- passend für Unterschränke ab 30 cm

**Ausführung**

- Radius R15 für einfache Reinigung

**Arbeitsplattenausschnitt**

- nach Ausfrässhablone, Befestigungsset im Lieferumfang enthalten, Dichtung bauseits

**Beckengröße**

- 180 x 400 mm  
- Tiefe 140 mm

**Serienmäßiges Zubehör**

- Ablauf-Garnitur (3 1/2")  
Art.-Nr. 61001269

**Optionales Zubehör**

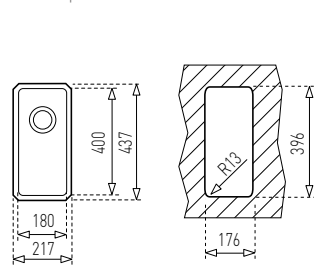
- Siebeinsatz Edelstahl  
Art.-Nr. 40199072 89,- €



Armatur nicht im Lieferumfang inbegriffen

**Abmessungen mm:**

437 | 217



**Ausführung Artikelnummer Preis**  
Edelstahl poliert 10125146 349,- €



**BEF 52.38 PLUS  
UNTERBAUSPÜLE**



**Farbe**

Edelstahl poliert

**Unterschrank**

- passend für Unterschränke ab 60 cm

**Arbeitsplattenausschnitt**

- nach Ausfrässhablone, Befestigungsset im Lieferumfang enthalten,  
Dichtung bauseits

**Beckengröße**

- 520 x 380 mm  
- Tiefe 180 mm

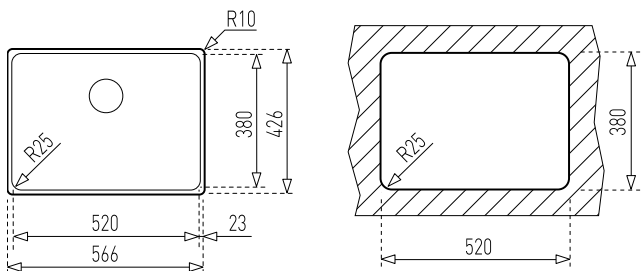
**Serienmäßiges Zubehör**

- Ablauf-Garnitur (3 1/2")  
Art.-Nr. 81180003



**Abmessungen mm:**

426 | 566



**Ausführung**

Edelstahl poliert

**Artikelnummer**

40180020

**Preis**

399,- €



**BEF 34.38  
UNTERBAUSPÜLE**



**Farbe**

Edelstahl poliert

**Unterschrank**

- passend für Unterschränke ab 45 cm

**Arbeitsplattenausschnitt**

- nach Ausfrässhablone, Befestigungsset im Lieferumfang enthalten,  
Dichtung bauseits

**Beckengröße**

- 340 x 380 mm  
- Tiefe 160 mm

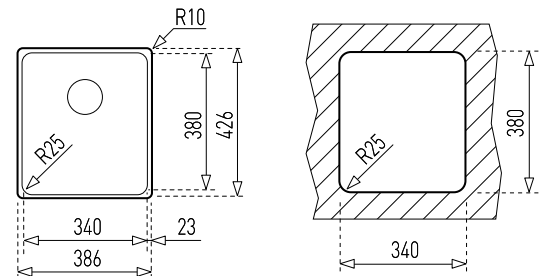
**Serienmäßiges Zubehör**

- Ablauf-Garnitur (3 1/2")  
Art.-Nr. 81180003



**Abmessungen mm:**

426 | 386



**Ausführung**

Edelstahl poliert

**Artikelnummer**

40180010

**Preis**

349,- €



**BEF 15.38  
UNTERBAUSPÜLE**



**Farbe**

Edelstahl poliert

**Unterschrank**

- passend für Unterschränke ab 30 cm

**Arbeitsplattenausschnitt**

- siehe Zeichnung

**Beckengröße**

- 155 x 380 mm  
- Tiefe 120 mm

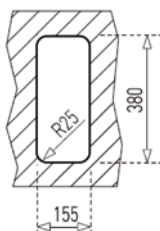
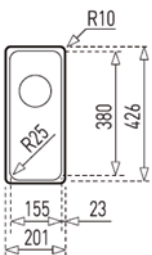
**Serienmäßiges Zubehör**

- Ablauf-Garnitur (3 1/2")  
Art.-Nr. 81180003



**Abmessungen mm:**

426 | 201



**Ausführung**

Edelstahl poliert

**Artikelnummer**

40180000

**Preis**

389,- €



**BE 40.40  
UNTERBAUSPÜLE**



**Farbe**

Edelstahl poliert

**Unterschrank**

- passend für Unterschränke ab 50 cm

**Arbeitsplattenausschnitt**

- 401 x 401 mm

**Beckengröße**

- 406 x 406 mm  
- Tiefe 180 mm

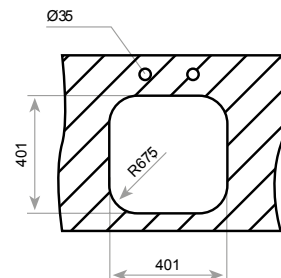
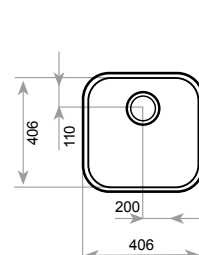
**Serienmäßiges Zubehör**

- Ablauf-Garnitur (3 1/2")  
Art.-Nr. 61001302



**Abmessungen mm:**

406 | 406



**Ausführung**

Edelstahl poliert

**Artikelnummer**

10125005

**Preis**

199,- €





# EINBAUSPÜLEN TEKATOP & FLÄCHENBÜNDIG



**Quadra R15 2B 740** Seite 58



**Quadra R15 2B 580** Seite 58



**Quadra R15 50.40** Seite 59



**Quadra R15 40.40** Seite 59



**Condor Top R15 2B 580** Seite 60



**Condor Top R15 50.40** Seite 60



**Condor Top R15 40.40** Seite 61



**Condor Top R15 34.40** Seite 61



**BEF 52.38 Plus F** Seite 62



**BEF 34.38 F** Seite 62

Tegranit-Spülen

Glas-Spülen

Edelstahl-Einbauspüle

Unterbauspülen

Spülen TekaTop &  
flächenbündig

Objektspülen

Armaturen

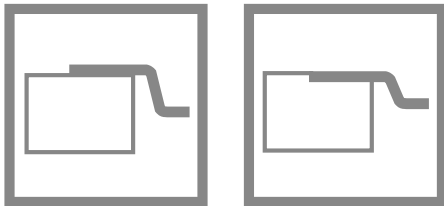
Werkkundendienst  
& Lexikon

# EINBAUSPÜLEN TEKATOP

*Spülen mit TekaTop-Rand –  
elegant und multifunktional*

MIT DEM TEKATOP RAND BIETET TEKA EINE BESONDERE DESIGN-ÄSTHETIK. DIE SERIEN QUADRA, CONDOR TOP UND BEF BESTECHEN DURCH IHRE FLACHE, GERADLINIGE OPTIK UND DIE FLEXIBLEN EINSATZMÖGLICHKEITEN.

- ▶ BESONDERS FLACHER RAND
- ▶ 2 EINBAUVARIANTEN
- ▶ FLÄCHENBÜNDIGER EINBAU AUCH FÜR GÜNSTIGERE ARBEITSPLETTEN GEEIGNET
- ▶ PURISTISCHES DESIGN
- ▶ LEICHT ZU REINIGEN



## FÜR DEN AUFLIEGENDEN UND FLÄCHENBÜNDIGEN EINBAU

Der TekaTop Rand ist so flach, dass er ideal für den flächenbündigen Einbau ist. Aber selbst, wenn Sie die Spülen ganz klassisch in der Arbeitsplatte montieren, erhalten Sie diese fast ebene Optik. Durch den einfachen Arbeitsplatten-Ausschnitt können Sie die Spülen mit TekaTop Rand auch in günstigere Arbeitsplatten einbauen. Die puristische Atmosphäre bleibt Ihnen in jedem Fall erhalten. Alle Einbauspülen mit TekaTop-Rand können aufliegend und flächenbündig eingebaut werden.







# QUADRA

*Die Trendsetter*

EINBAUBECKEN ERFREUEN SICH IMMER GRÖßERER BELIEBTHEIT. TEKA GREIFT DEN TREND AUF UND BIETET MIT QUADRA EINE MODERNE SERIE MIT DREI MODELLEN IN UNTERSCHIEDLICHEN GRÖSSEN UND AUSFÜHRUNGEN AN.

- ▶ FLEXIBLE MÖGLICHKEITEN DURCH 3 VARIANTEN
- ▶ EDLE OPTIK
- ▶ KOMFORTABLE RADIIEN
- ▶ EINFACHE MONTAGE

Die beiden Einzelbecken sowie das Modell mit 1 ½ Becken tragen jedem Platzangebot und Kundenwunsch Rechnung. Markante Merkmale sind sowohl das schlanke Randdesign, als auch die komfortablen Radien von 10,5 mm außen und 15 mm innen.

Highlight der Serie ist die trendige Armaturenbank. Damit werden Armatur und Excenter ins Spüldesign integriert, wie man es von klassischen Spülen kennt und liebt. Toller Nebeneffekt: Die einfache Montage ohne weitere Arbeitsplatten-Bohrungen.

Tegranit-Spülen

Glas-Spülen

Edelstahl-Einbauspüle

Unterbauspülen

Spülen Teka Top & flächenbündig

Objektspülen

Armaturen

Werkkundendienst & Lexikon



**QUADRA R15 2B 740  
TEKATOP & FLÄCHENBÜNDIGE SPÜLE**



**Farbe**

Edelstahl poliert

**Unterschrank**

- passend für Unterschränke ab 80 cm

**Ausführung**

- 2 Hahnlöcher Ø 35 mm  
- Radius R15 für einfache Reinigung

**Arbeitsplattenausschnitt**

- nach Ausfrässhablone

**Beckengröße**

- 340 x 400 mm, 340 x 400 mm,  
- Tiefe 200 mm

**Serienmäßiges Zubehör**

- Excenter-Ablauf-Garnitur (3 1/2")  
Art.-Nr. 61001269

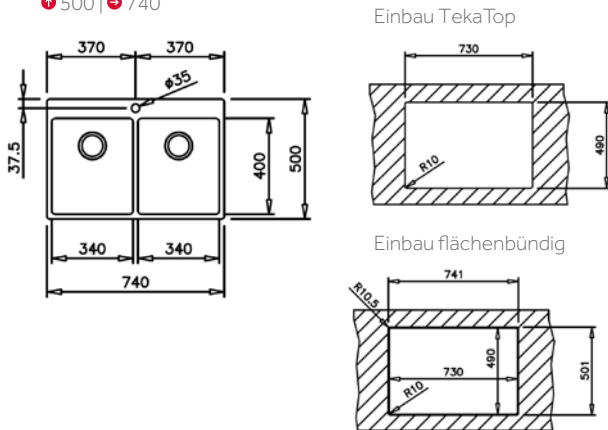
**Optionales Zubehör**

- Siebeinsatz Edelstahl  
Art.-Nr. 40199072 89,- €



**Abmessungen mm:**

● 500 | ● 740



**Ausführung**

Edelstahl poliert

**Artikelnummer**

115030022

**Preis**

669,- €



**QUADRA R15 2B 580  
TEKATOP & FLÄCHENBÜNDIGE SPÜLE**



**Farbe**

Edelstahl poliert

**Unterschrank**

- passend für Unterschränke ab 60 cm

**Ausführung**

- 2 Hahnlöcher Ø 35 mm  
- Radius R15 für einfache Reinigung

**Arbeitsplattenausschnitt**

- nach Ausfrässhablone

**Beckengröße**

- 340 x 400 mm, 180 x 400 mm  
- Tiefe 200 / 140 mm

**Serienmäßiges Zubehör**

- Excenter-Ablauf-Garnitur (3 1/2")  
Art.-Nr. 61001269

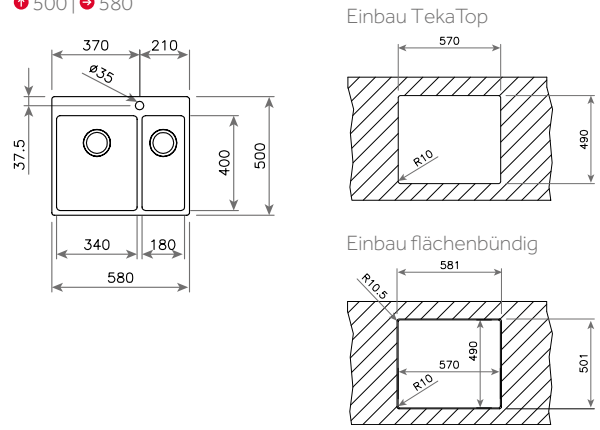
**Optionales Zubehör**

- Siebeinsatz Edelstahl  
Art.-Nr. 40199072 89,- €



**Abmessungen mm:**

● 500 | ● 580



**Ausführung**

Edelstahl poliert

**Artikelnummer**

115030020

**Preis**

769,- €



**QUADRA R15 50.40  
TEKATOP & FLÄCHENBÜNDIGE SPÜLE**



**Farbe**



**Unterschrank**

- passend für Unterschränke ab 60 cm

**Ausführung**

- 2 Hahnlöcher Ø 35 mm  
- Radius R15 für einfache Reinigung

**Arbeitsplattenausschnitt**

- nach Ausfrässhablone

**Beckengröße**

- 500 x 400 mm  
- Tiefe 200 mm

**Serienmäßiges Zubehör**

- Excenter-Ablauf-Garnitur (3 1/2")  
Art.-Nr. 61001269

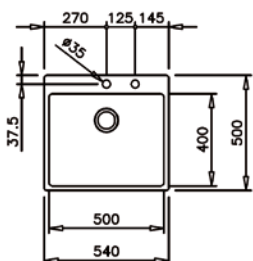
**Optionales Zubehör**

- Siebeinsatz Edelstahl  
Art.-Nr. 40199072 89,- €

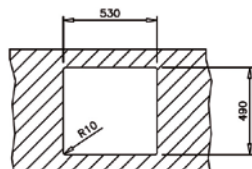


**Abmessungen mm:**

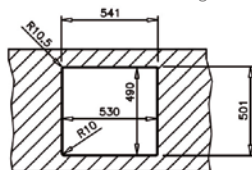
500 | 540



Einbau TekaTop



Einbau flächenbündig



**Ausführung**

Edelstahl poliert

**Artikelnummer**

115000031

**Preis**

599,- €



**QUADRA R15 40.40  
TEKATOP & FLÄCHENBÜNDIGE SPÜLE**



**Farbe**



**Unterschrank**

- passend für Unterschränke ab 45 cm

**Ausführung**

- 2 Hahnlöcher Ø 35 mm  
- Radius R15 für einfache Reinigung

**Arbeitsplattenausschnitt**

- nach Ausfrässhablone

**Beckengröße**

- 400 x 400 mm  
- Tiefe 200 mm

**Serienmäßiges Zubehör**

- Excenter-Ablauf-Garnitur (3 1/2")  
Art.-Nr. 61001269

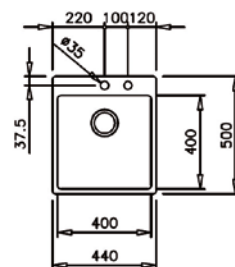
**Optionales Zubehör**

- Siebeinsatz Edelstahl  
Art.-Nr. 40199072 89,- €

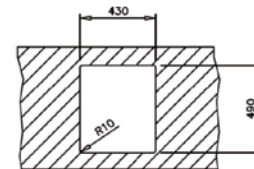


**Abmessungen mm:**

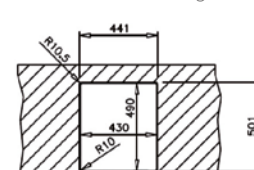
500 | 440



Einbau TekaTop



Einbau flächenbündig



**Ausführung**

Edelstahl poliert

**Artikelnummer**

115000032

**Preis**

569,- €



**CONDOR TOP R15 2B 580  
TEKATOP & FLÄCHENBÜNDIGE SPÜLE**



**Farbe**

Edelstahl poliert

**Unterschrank**

- passend für Unterschränke ab 60 cm

**Ausführung**

- Radius R15 für einfache Reinigung

**Arbeitsplattenausschnitt**

- nach Ausfrässhablone

**Beckengröße**

- 340 x 400 mm, 180 x 400 mm  
- Tiefe 200 / 140 mm

**Serienmäßiges Zubehör**

- Excenter-Ablauf-Garnitur (3 1/2")  
Art.-Nr. 61001269

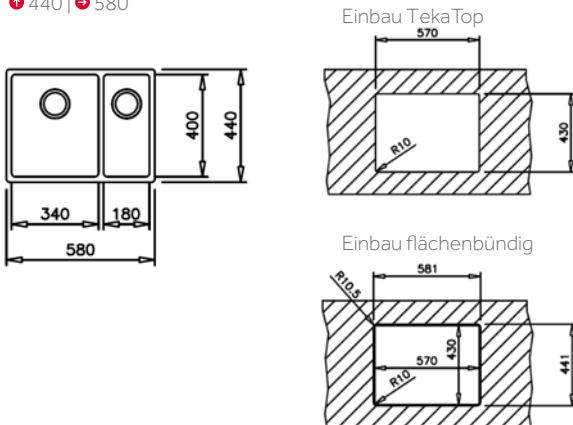
**Optionales Zubehör**

- Siebeinsatz Edelstahl  
Art.-Nr. 40199072 89,- €



**Abmessungen mm:**

● 440 | ● 580



**Ausführung**

Edelstahl poliert

**Artikelnummer**

115030021

**Preis**

709,- €



**CONDOR TOP R15 50.40  
TEKATOP & FLÄCHENBÜNDIGE SPÜLE**



**Farbe**

Edelstahl poliert

**Unterschrank**

- passend für Unterschränke ab 60 cm

**Ausführung**

- Radius R15 für einfache Reinigung

**Arbeitsplattenausschnitt**

- nach Ausfrässhablone

**Beckengröße**

- 500 x 400 mm  
- Tiefe 200 mm

**Serienmäßiges Zubehör**

- Excenter-Ablauf-Garnitur (3 1/2")  
Art.-Nr. 61001269

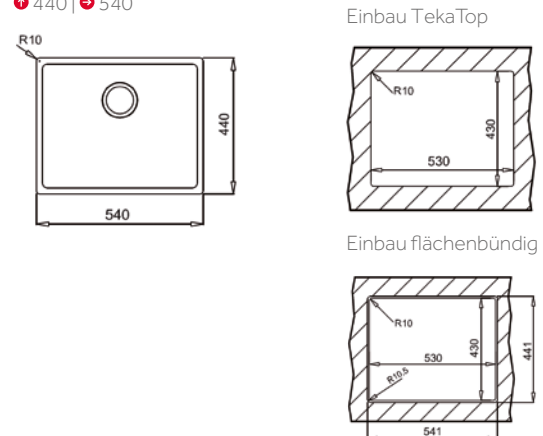
**Optionales Zubehör**

- Siebeinsatz Edelstahl  
Art.-Nr. 40199072 89,- €



**Abmessungen mm:**

● 440 | ● 540



**Ausführung**

Edelstahl poliert

**Artikelnummer**

115000033

**Preis**

399,- €



**CONDOR TOP R15 40.40  
TEKATOP & FLÄCHENBÜNDIGE SPÜLE**



**Farbe**

Edelstahl poliert

**Unterschrank**

- passend für Unterschränke ab 45 cm

**Ausführung**

- Radius R15 für einfache Reinigung

**Arbeitsplattenausschnitt**

- nach Ausfrässhablone

**Beckengröße**

- 400 x 400 mm  
- Tiefe 200 mm

**Serienmäßiges Zubehör**

- Excenter-Ablauf-Garnitur (3 1/2")  
Art.-Nr. 61001269

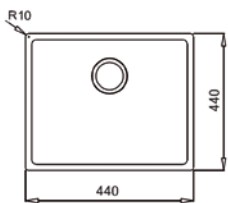
**Optionales Zubehör**

- Siebeinsatz Edelstahl  
Art.-Nr. 40199072 89,- €

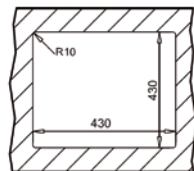


**Abmessungen mm:**

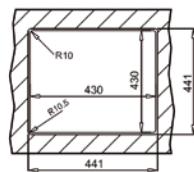
440 | 440



Einbau TekaTop



Einbau flächenbündig



**Ausführung**

Edelstahl poliert

**Artikelnummer**

115000034

**Preis**

369,- €



**CONDOR TOP R15 34.40  
TEKATOP & FLÄCHENBÜNDIGE SPÜLE**



**Farbe**

Edelstahl poliert

**Unterschrank**

- passend für Unterschränke ab 40 cm

**Ausführung**

- Radius R15 für einfache Reinigung

**Arbeitsplattenausschnitt**

- nach Ausfrässhablone

**Beckengröße**

- 340 x 400 mm  
- Tiefe 200 mm

**Serienmäßiges Zubehör**

- Excenter-Ablauf-Garnitur (3 1/2")  
Art.-Nr. 61001269

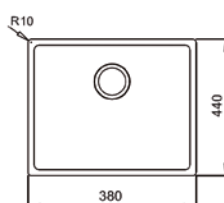
**Optionales Zubehör**

- Siebeinsatz Edelstahl  
Art.-Nr. 40199072 89,- €

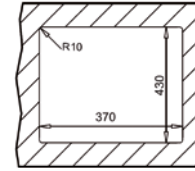


**Abmessungen mm:**

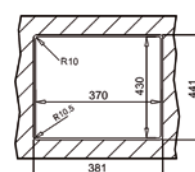
440 | 380



Einbau TekaTop



Einbau flächenbündig



**Ausführung**

Edelstahl poliert

**Artikelnummer**

115000035

**Preis**

339,- €



**BEF 52.38 PLUS F  
TEKATOP  
& FLÄCHENBÜNDIGE  
SPÜLE**



**Farbe**

Edelstahl poliert

**Unterschrank**

- passend für Unterschränke ab 60 cm

**Arbeitsplattenausschnitt**

- nach Ausfrässhablone

**Beckengröße**

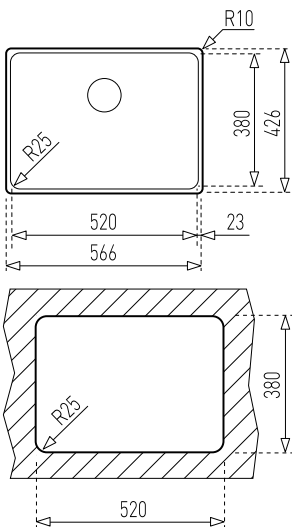
- 520 x 380 mm  
- Tiefe 180 mm

**Serienmäßiges Zubehör**

- Ablauf-Garnitur (3 1/2")  
Art.-Nr. 81180003

**Abmessungen mm:**

426 | 566



**Ausführung**

Edelstahl poliert

**Artikelnummer**

40180120

**Preis**

389,- €



**BEF 34.38 F  
TEKATOP &  
FLÄCHENBÜNDIGE  
SPÜLE**



**Farbe**

Edelstahl poliert

**Unterschrank**

- passend für Unterschränke ab 45 cm

**Arbeitsplattenausschnitt**

- nach Ausfrässhablone

**Beckengröße**

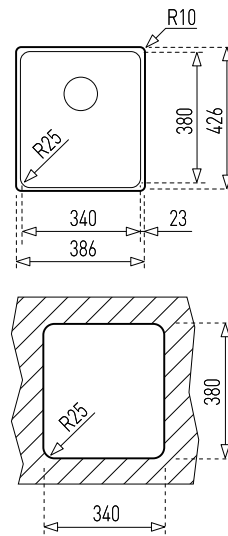
- 340 x 380 mm  
- Tiefe 160 mm

**Serienmäßiges Zubehör**

- Ablauf-Garnitur (3 1/2")  
Art.-Nr. 81180003

**Abmessungen mm:**

426 | 386



**Ausführung**

Edelstahl poliert

**Artikelnummer**

40180110

**Preis**

359,- €

# OBJEKTSPÜLEN



**KBV 45 1B 1G** Seite 64



**Dale 45 B-CN** Seite 64



**Riva Industry** Seite 65



**OV-77 1B 1D** Seite 65



**E** Seite 65

Tegranit-Spülen

Glas-Spülen

Edelstahl-Einbauspüle

Unterbaubecken

Spülen Teka Top & flächenbündig

Objektspülen

Armaturen

Werkkundendienst & Lexikon



**KBV 45 1B 1D  
OBJEKTSPÜLE**



**Farbe**

Edelstahl

**Unterschrank**

- passend für Unterschränke ab 45 cm
- nicht am Zeilenende oder neben Hochschrank einbaubar

**Ausführung**

- reversibel, ohne Hahnloch, geschäumte Dichtung

**Arbeitsplattenausschnitt**

- 840 x 415 mm

**Beckengröße**

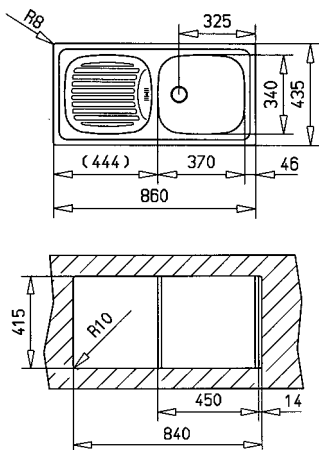
- 370 x 340 mm
- Tiefe 150 mm

**Serienmäßiges Zubehör**

- Ablauf-Garnitur (1 1/2")  
Art.-Nr. 61001192

**Abmessungen mm:**

435 | 860



**Ausführung**

Edelstahl matt

**Artikelnummer**

115120007

**Preis**

79,- €



**DALE 45 B-CN  
OBJEKTSPÜLE**



**Farbe**

Edelstahl

**Unterschrank**

- passend für Unterschränke ab 45 cm
- nicht am Zeilenende oder neben Hochschrank einbaubar

**Ausführung**

- reversibel, ohne Hahnloch, geschäumte Dichtung

**Arbeitsplattenausschnitt**

- 840 x 415 mm

**Beckengröße**

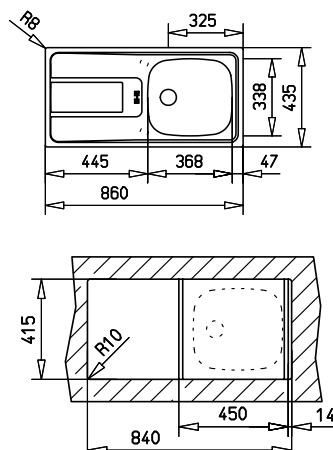
- 368 x 338 mm
- Tiefe 150 mm

**Optionales Zubehör**

- Ablauf-Garnitur (1 1/2")  
Art.-Nr. 61001192 39,- €

**Abmessungen mm:**

435 | 860



**Ausführung**

Edelstahl matt

**Artikelnummer**

115100019

**Preis**

119,- €





**RIVA INDUSTRY  
OBJEKTSPÜLE**



**Farbe**

Edelstahl matt

**Unterschrank**

- passend für Unterschränke ab 45 cm

**Ausführung**

- reversibel, ohne Hahnloch

**Arbeitsplattenausschnitt**

- 760 x 415 mm

**Beckengröße**

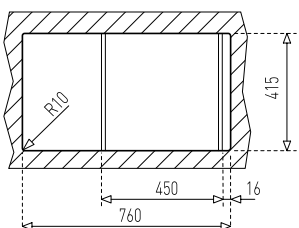
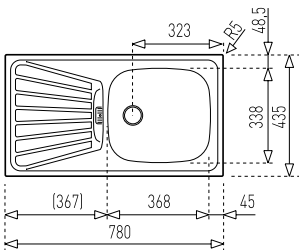
- 368 x 338 mm  
- Tiefe 150 mm

**Optionales Zubehör**

- Ablauf-Garnitur (1 1/2")  
Art.-Nr. 61001192 39,- €

**Abmessungen mm:**

435 | 780



**Ausführung**    **Artikelnummer**    **Preis**  
Edelstahl matt    115120008    99,- €



**OV-77 1B 1D  
OBJECTSPÜLE**



**Farbe**

Edelstahl poliert

**Unterschrank**

- passend für Unterschränke ab 45 cm

**Ausführung**

- reversibel

**Arbeitsplattenausschnitt**

- 750 x 480 mm

**Beckengröße**

- Ø 400 mm  
- Tiefe 180 mm

**Serienmäßiges Zubehör**

- Ablauf-Garnitur (3 1/2")  
Art.-Nr. 61001300

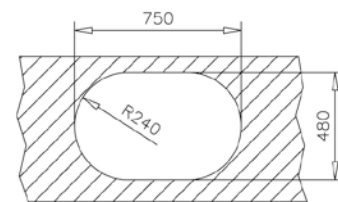
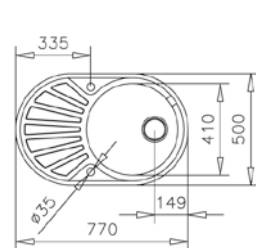
**Optionales Zubehör**

- Geschirrkorb Edelstahl  
Art.-Nr. 40199038 19,- €



**Abmessungen mm:**

500 | 770



**Ausführung**    **Artikelnummer**    **Preis**  
Edelstahl poliert    115110008    159,- €



**E  
OBJECTSPÜLE**



**Farbe**

Edelstahl poliert

**Unterschrank**

- passend für Unterschränke ab 30 cm

**Ausführung**

- ohne Hahnloch

**Arbeitsplattenausschnitt**

- 260 x 385 mm

**Beckengröße**

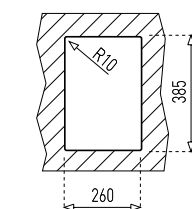
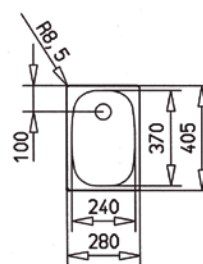
- 240 x 370 mm  
- Tiefe 150 mm

**Serienmäßiges Zubehör**

- Ablauf-Garnitur (1 1/2")  
Art.-Nr. 61001174

**Abmessungen mm:**

405 | 280



**Ausführung**    **Artikelnummer**    **Preis**  
Edelstahl poliert    10132001    99,- €





# ARMATUREN

TRÄUME WERDEN WAHR

*Von Moderne bis Klassik:  
Mit Teka Armaturen haben Sie die fast grenzenlose Auswahl,  
um Ihrer Spüle das Tüpfelchen auf dem i zu geben.*



# ARMATUREN



Tegranit-Spülen

Glas-Spülen

Edelstahl-Einbauspüle

Unterbauspülen

Spülen Teka Top & flächenbündig

Objektspülen

Armaturen

Werkkundendienst & Lexikon

# ARMATUREN



**INX 939**  
Seite 76



**INX 938**  
Seite 76



**INX 915**  
Seite 76



**MY 202**  
Seite 77



**MY 1**  
Seite 77



**MY COMPACT**  
Seite 77



**FO 999**  
Seite 79



**FO 997 FP**  
**PINK**  
Seite 90



**FO 997 FW**  
**WEISS**  
Seite 90



**FO 997 FN**  
**SCHWARZ**  
Seite 90



**FO 997 FA**  
**ORANGE**  
Seite 91



**FO 997 FB**  
**BLAU**  
Seite 91



**FO 997 FY**  
**GELB**  
Seite 91



**ARK 938 FP**  
**PINK**  
Seite 92



**ARK 938 FW**  
**WEISS**  
Seite 92



**ARK 938 FN**  
**SCHWARZ**  
Seite 92



**ARK 938 FA**  
**ORANGE**  
Seite 93



**ARK 938 FB**  
**BLAU**  
Seite 93



**ARK 938 FY**  
**GELB**  
Seite 93



**AUK 978**  
**(KF 457 HC)**  
Seite 82



**AUK 913**  
**(KF 457 SG)**  
Seite 83



**VTK 919**  
Seite 83



**VTK 978**  
Seite 83



**OS 201 / 200**  
Seite 84



**ARK 998**  
Seite 84



**ML**  
Seite 87



**IN 913**  
**(MF 157 S)**  
Seite 87



**MB2 024**  
Seite 88



**MTP 025**  
Seite 88



**ARK 999**  
Seite 78



**ARK 939 (E 159 S)**  
Seite 78



**ARK 937**  
Seite 78



**IC 939**  
Seite 79



**FO 939**  
Seite 79



**ARK 938  
(E 157 HCS)**  
Seite 80



**ARK 9381**  
Seite 80



**AUK 983  
UNTERFENSTERMONTAGE**  
Seite 80



**FR 915**  
Seite 80



**FO 985  
UNTERFENSTERMONTAGE**  
Seite 81



**FO 915**  
Seite 81



**FO 915 W / N**  
Seite 81



**IC 915 (IC 157 S)**  
Seite 82



**IC 915 W / N**  
Seite 82



**ARK 915**  
Seite 84



**ARES E 157 SH**  
Seite 85



**IN 995  
(MF 157 SH)**  
Seite 85



**MTP 978**  
Seite 86



**MTP 913**  
Seite 86



**MTP 993**  
Seite 86



**FLEXIBLER BRAUSESCHLAUCH  
(ERSATZTEIL)**  
Seite 88

Tegranit-Spülen

Glas-Spülen

Edelstahl-Einbauspüle

Unterbauspülen

Spülen TekaTop & flächenbündig

Objektspülen

Armaturen

Werkkundendienst & Lexikon

# ARMATUREN

*Von stilechten Klassikern bis hin zu modernen Modellen mit höchstem Designanspruch*

BLICKFANG IN IHRER KÜCHE UND QUALITATIVER GEBRAUCHS-  
GEGENSTAND IN EINEM. AUSGERÜSTET MIT EINEM LANGLEBIGEN  
INNENLEBEN, GIBT ES DIE ARMATUREN IN VIELEN FARBEN UND  
OBERFLÄCHEN. PERFEKT ABGESTIMMT AUF DIE SPÜLEN.



Teka Armaturen sind auch in speziellen Ausführungen erhältlich. Besonders praktisch sind Modelle mit Brausekopf. Sie eignen sich nicht nur zum Abbrausen von Salat, etc., sondern sind durch den flexiblen Schlauch auch außerhalb der Spüle verwendbar. Funktionalität und Optik vereint in einem Gegenstand, von dem am Tag häufig Gebrauch gemacht wird.





### KERAMISCHE DICHTUNGEN

Sie gewährleisten eine lange Lebensdauer der TEKA Armaturen, machen sie leichtgängig und druckbeständig.



### BRAUSESCHLÄUCHE

Extrem belastbare und hochflexible Brauseschläuche garantieren eine lange Lebensdauer, sowie hohe Sicherheit gegen Undichtigkeit.



### STRAHLREGLER

Der patentierte Strahlregler macht Kalk das Leben schwer und sorgt für geringere Ablagerungen.

### DURCHFLUSSMENGEN-BEGRENZER

Wer bei zu hohem Wasserdruck oder aus ökologischen Gründen die Durchflussmenge seiner Küchenarmatur begrenzen möchte, findet die Hinweise in der Gebrauchsanleitung der entsprechend ausgestatteten Armaturen.

### ARMATUREN FÜR DIE UNTERFENSTERMONTAGE

Wer die Spüle vor dem Fenster platzieren möchte, kann dies mit den Unterfensterarmaturen AUK 983 und FO 985. Zum Öffnen des Fensters wird die Armatur einfach abgesenkt. Und schon ist der Weg frei! Ein weiterer ganz wesentlicher Vorteil ist der Einbau von oben. Umständliche Montagen durch den Unterschränk gehören damit der Vergangenheit an.







Tegranit-Spülen

Glas-Spülen

Edelstahl-Einbauspüle

Unterbauspülen

Spülen TekaTop & flächenbündig

Objektspülen

Armaturen

Werkkundendienst & Lexikon



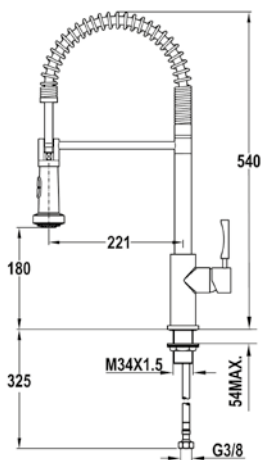
**INX 939**

**Farbe**

Edelstahl

**Ausstattung**

- gefertigt aus hochwertigem Edelstahl AISI 304
- schwenkbarer Auslauf
- Auszugbrause
- Anti-Kalk-Strahlregler
- flexible Anschlussschläuche 3/8"



**Ausführung** Edelstahl  
**Artikelnr.** 74.939.02.00  
**Preis** 869,- €



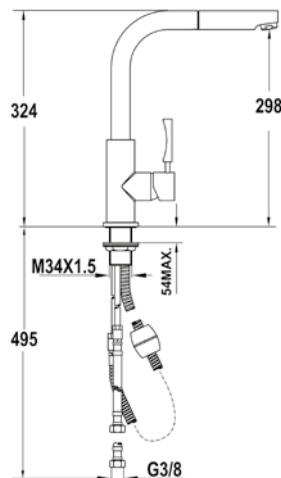
**INX 938**

**Farbe**

Edelstahl

**Ausstattung**

- gefertigt aus hochwertigem Edelstahl AISI 304
- schwenkbarer Auslauf
- Auszugbrause
- Anti-Kalk-Strahlregler
- flexible Anschlussschläuche 3/8"



**Ausführung** Edelstahl  
**Artikelnr.** 74.938.02.00  
**Preis** 559,- €



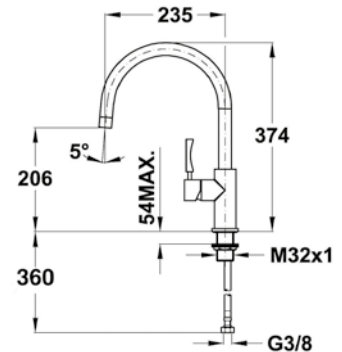
**INX 915**

**Farbe**

Edelstahl

**Ausstattung**

- gefertigt aus hochwertigem Edelstahl AISI 304
- schwenkbarer Auslauf
- Anti-Kalk-Strahlregler
- flexible Anschlussschläuche 3/8"



**Ausführung** Edelstahl  
**Artikelnr.** 74.915.02.00  
**Preis** 389,- €



**MY 202**

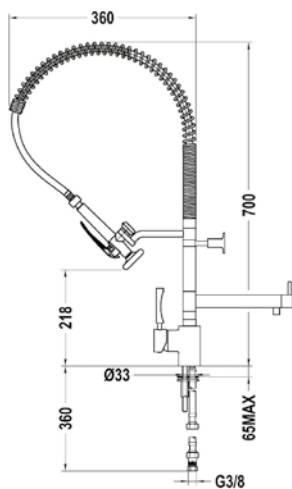
**Farbe**



Chrom

**Ausstattung**

- Profi-Brausearmatur
- 2-fach Fixierung (Wand und Spüle)-schwenkbarer und flexibler Auslauf
- Anti-Kalk-Strahlregler
- Geschirrbrause mit Stop-Funktion
- flexible Anschlussschläuche 3/8"
- nicht für den Einsatz in der Großküche geeignet



Ausführung	Artikelnr.	Preis
Chrom	18.202.02.00	589,- €



**MY 1**

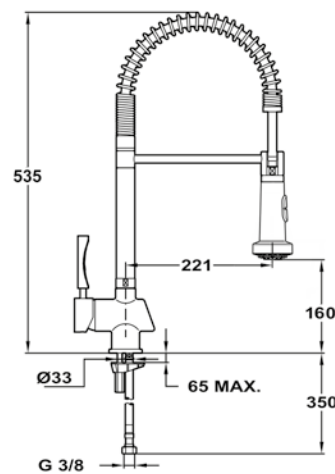
**Farbe**



Chrom

**Ausstattung**

- schwenkbarer und flexibler Auslauf
- Anti-Kalk-Strahlregler
- Geschirrbrause mit zwei Strahlarten
- flexible Anschlussschläuche 3/8"
- nicht für den Einsatz in der Großküche geeignet



Ausführung	Artikelnr.	Preis
Chrom	18.160.02	489,- €



**MY COMPACT**

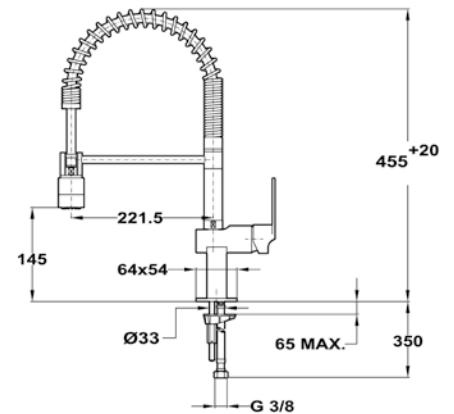
**Farbe**



Chrom

**Ausstattung**

- schwenkbarer und flexibler Auslauf
- Anti-Kalk-Strahlregler
- Geschirrbrause mit zwei Strahlarten
- flexible Anschlussschläuche 3/8"
- nicht für den Einsatz in der Großküche geeignet



Ausführung	Artikelnr.	Preis
Chrom	38.937.02	569,- €

Tegranit-Spülen

Glas-Spülen

Edelstahl-Einbauspüle

Unterbauspülen

Spülen TekaTop & flächenbündig

Objektspülen

Armaturen

Werkkundendienst & Lexikon



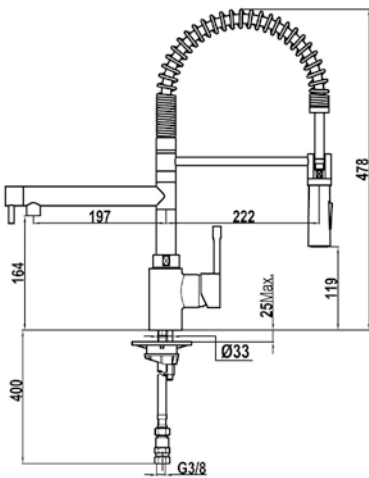
**ARK 999**

**Farbe**



**Ausstattung**

- Profi-Brausearmatur
- schwenkbarer und flexibler Auslauf
- Anti-Kalk-Strahlregler
- Geschirrbrause
- flexible Anschlusschläuche 3/8"
- nicht für den Einsatz in der Großküche geeignet



Ausführung	Artikelnr.	Preis
Chrom	23.999.12.00	459,- €



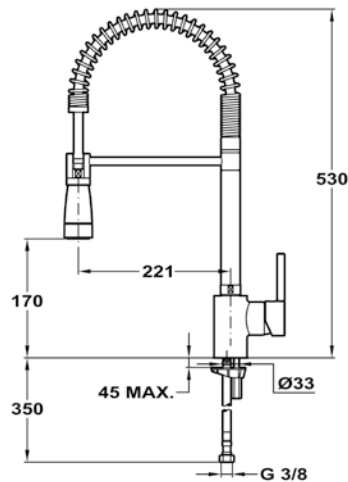
**ARK 939  
(E 159 S)**

**Farbe**



**Ausstattung**

- schwenkbarer und flexibler Auslauf
- Anti-Kalk-Strahlregler
- Geschirrbrause mit zwei Strahlarten
- flexible Anschlusschläuche 3/8"
- nicht für den Einsatz in der Großküche geeignet



Ausführung	Artikelnr.	Preis
Chrom	23.939.12.00	349,- €



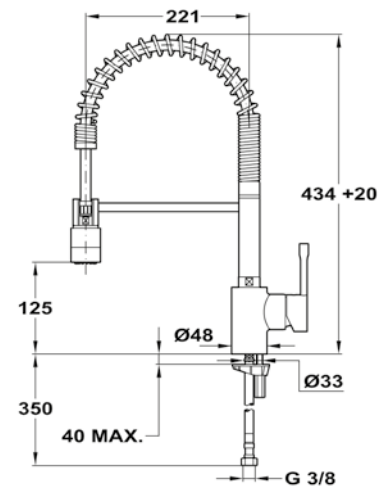
**ARK 937**

**Farbe**



**Ausstattung**

- schwenkbarer und flexibler Auslauf
- Anti-Kalk-Strahlregler
- Geschirrbrause mit zwei Strahlarten
- flexible Anschlusschläuche 3/8"
- nicht für den Einsatz in der Großküche geeignet



Ausführung	Artikelnr.	Preis
Chrom	23.937.12.00	359,- €



**IC 939**

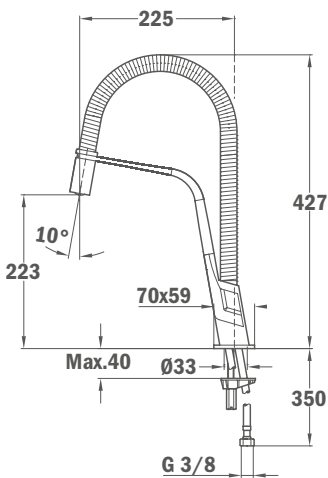
**Farbe**



Chrom

**Ausstattung**

- schwenkbarer und flexibler Auslauf
- Anti-Kalk-Strahlregler
- Geschirrbrause
- flexible Anschlussschläuche 3/8"
- nicht für den Einsatz in der Großküche geeignet



Ausführung	Artikelnr.	Preis
Chrom	33.939.02.00	449,- €



**FO 999**

**Farbe**

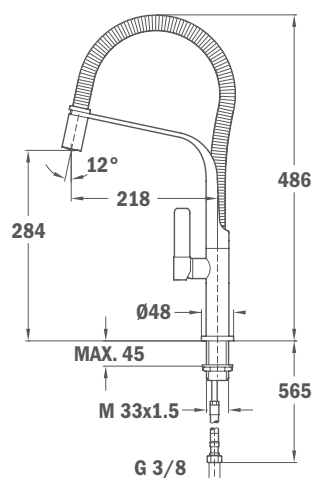


Chrom

Weitere Farbvarianten siehe Seite 90 / 91

**Ausstattung**

- schwenkbarer und flexibler Auslauf
- Anti-Kalk-Strahlregler
- Geschirrbrause
- flexible Anschlussschläuche 3/8"
- nicht für den Einsatz in der Großküche geeignet



Ausführung	Artikelnr.	Preis
Chrom	62.999.02.00	349,- €



**FO 939**

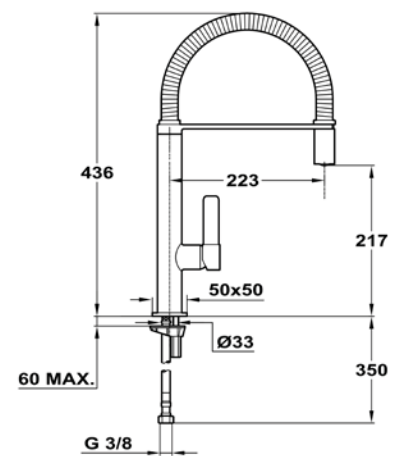
**Farbe**



Chrom

**Ausstattung**

- schwenkbarer und flexibler Auslauf
- Anti-Kalk-Strahlregler
- Geschirrbrause
- flexible Anschlussschläuche 3/8"





Ausführung	Artikelnr.	Preis
Chrom	62.939.02.00	399,- €



**ARK 938(E 157 HCS)  
ARK 938i**

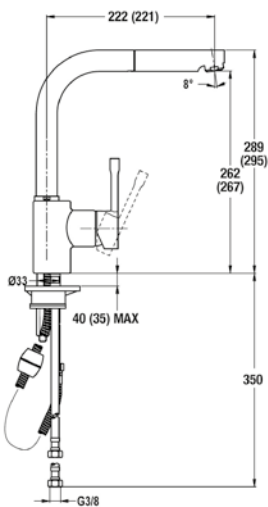
**Farbe**

-  Chrom (938)
-  Edelstahl-Look (938i)

Weitere Farbvarianten siehe Seite 92 / 93

**Ausstattung**

- schwenkbarer Auslauf
- Anti-Kalk-Strahlregler
- Auszugbrause
- flexible Anschlussschläuche 3/8"



Maße in Klammern:  
ARK 938i

Ausführung	Artikelnr.	Preis
Chrom	23.938.12.00	249,- €
Edelstahl-Look	23.938.12.01	399,- €



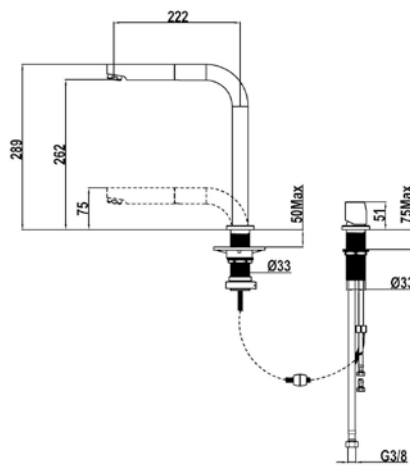
**AUK 983**

**Farbe**

-  Chrom

**Ausstattung**

- **Unterfenstermontage**
- schwenkbarer Auslauf
- 2 Höhen
  - 260 mm normale Höhe
  - 65 mm eingezogene Höhe
- Anti-Kalk-Strahlregler
- Auszugbrause
- flexible Anschlussschläuche 3/8"



Ausführung	Artikelnr.	Preis
Chrom	50.983.02.00	489,- €



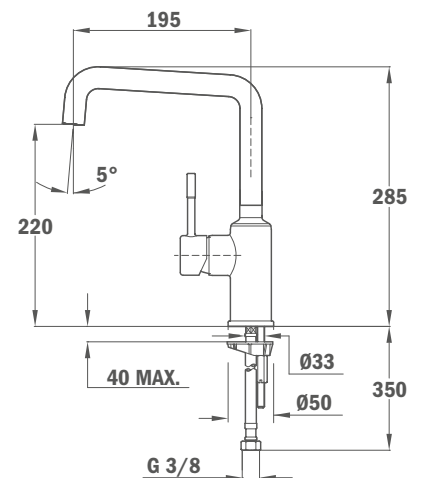
**FR 915**

**Farbe**

-  Chrom

**Ausstattung**

- schwenkbarer Auslauf
- Anti-Kalk-Strahlregler
- flexible Anschlussschläuche 3/8"



Ausführung	Artikelnr.	Preis
Chrom	50.915.02.00	279,- €





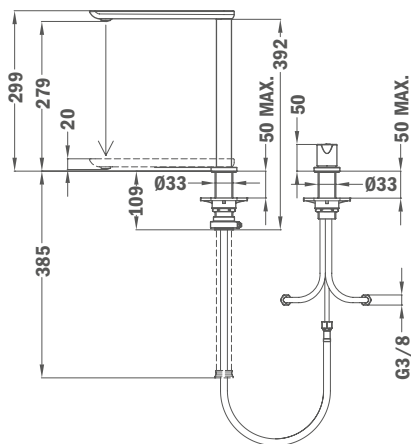
**FO 985**

**Farbe**



**Ausstattung**

- **Unterfenstermontage**
- schwenkbarer Auslauf
- 2 Höhen
  - 299 mm normale Höhe
  - 20 mm eingezogene Höhe
- Anti-Kalk-Strahlregler
- 2 Hahnlöcher 35mm notwendig
- flexible Anschlussschläuche 3/8"



Ausführung	Artikelnr.	Preis
Chrom	62.985.02.00	419,- €



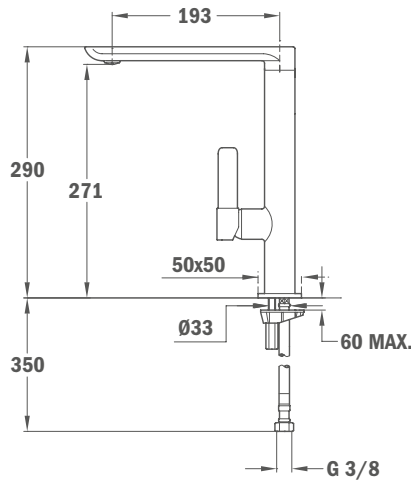
**FO 915**

**Farbe**



**Ausstattung**

- Gussauslauf schwenkbar
- flexibler Anschlussschläuche 3/8"

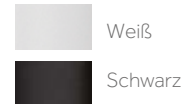


Ausführung	Artikelnr.	Preis
Chrom	62.915.02.00	309,- €



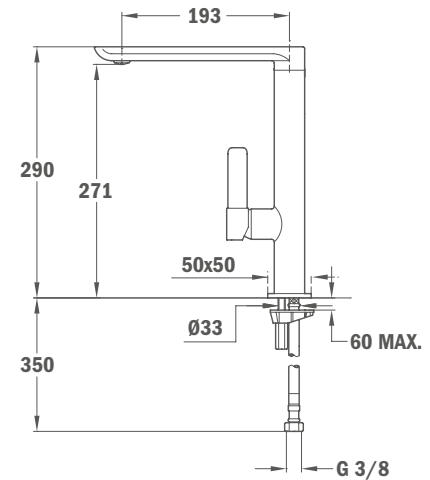
**FO 915 W  
FO 915 N**

**Farbe**



**Ausstattung**

- Gussauslauf schwenkbar
- flexibler Anschlussschläuche 3/8"



Ausführung	Artikelnr.	Preis
Weiß	62.915.02.0W	359,- €
Schwarz	62.915.02.0N	359,- €

Tegranit-Spülen

Glas-Spülen

Edelstahl-Einbauspüle

Unterbauspülen

Spülen TekaTop & flächenbündig

Objektspülen

Armaturen

Werkkundendienst & Lexikon



**IC 915**

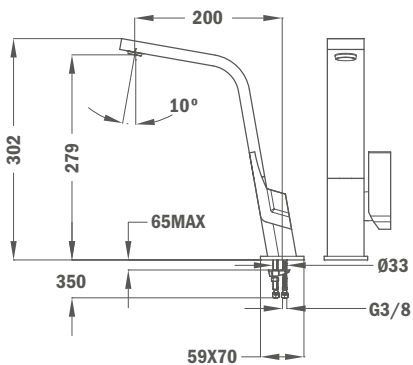
**Farbe**



Chrom

**Ausstattung**

- schwenkbarer Auslauf
- Anti-Kalk-Strahlregler
- flexible Anschlusschläuche 3/8"



Ausführung	Artikelnr.	Preis
Chrom	33.915.02.00	449,- €

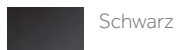


**IC 915 W  
IC 915 N**

**Farbe**



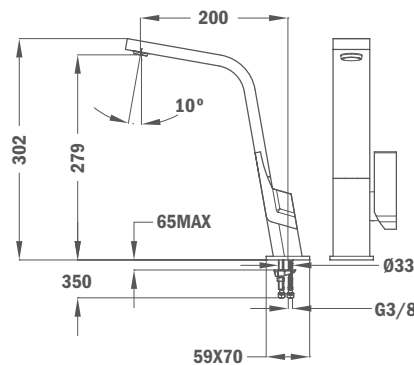
Weiß



Schwarz

**Ausstattung**

- schwenkbarer Auslauf
- Anti-Kalk-Strahlregler
- flexible Anschlusschläuche 3/8"



Ausführung	Artikelnr.	Preis
Weiß	33.915.02.0W	499,- €
Schwarz	33.915.02.0N	499,- €



**AUK 978  
(KF 457 HC)**

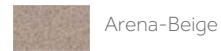
**Farbe**



Chrom



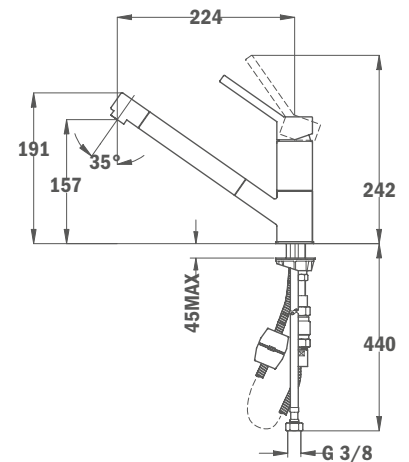
Chrom-Schwarz



Arena-Beige

**Ausstattung**

- schwenkbarer Auslauf
- Anti-Kalk-Strahlregler
- Auszugbrause
- flexible Anschlusschläuche 3/8"






Ausführung	Artikelnr.	Preis
Chrom	50.978.02.00	279,- €
Chrom-Schwarz	50.978.02.07	379,- €
Arena-Beige	50.978.02.04	379,- €



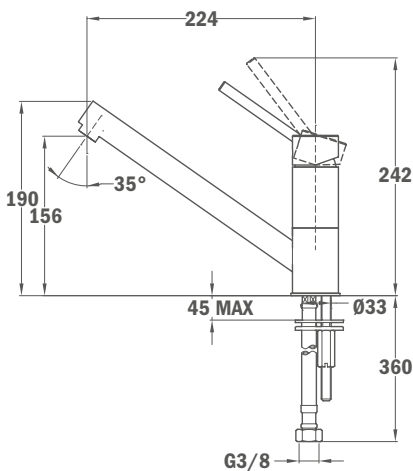
**AUK 913  
(KF 457 SG)**

**Farbe**

-  Chrom
-  Chrom-Schwarz
-  Arena-Beige

**Ausstattung**

- schwenkbarer Auslauf
- Anti-Kalk-Strahlregler
- flexible Anschlussschläuche 3/8"



Ausführung	Artikelnr.	Preis
Chrom	50.913.02.00	179,- €
Chrom-Schwarz	50.913.02.07	259,- €
Arena-Beige	50.913.02.04	259,- €



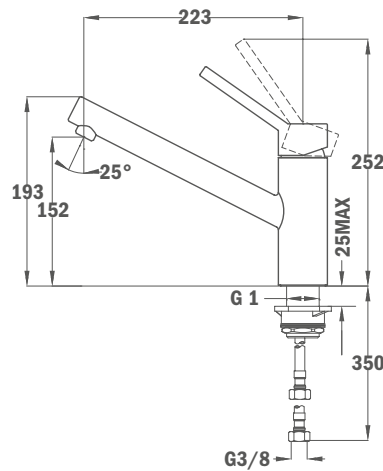
**VTK 919**

**Farbe**

-  Chrom

**Ausstattung**

- schwenkbarer Auslauf
- Anti-Kalk-Strahlregler
- flexible Anschlussschläuche 3/8"



Ausführung	Artikelnr.	Preis
Chrom	24.919.02.00	239,- €



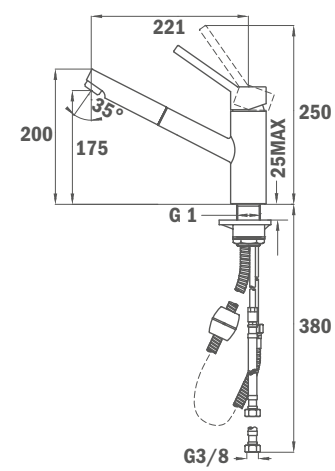
**VTK 978**

**Farbe**

-  Chrom

**Ausstattung**

- schwenkbarer Auslauf
- Anti-Kalk-Strahlregler
- Auszugbrause
- flexible Anschlussschläuche 3/8"



Ausführung	Artikelnr.	Preis
Chrom	24.978.02.00	299,- €

Tegranit-Spülen

Glas-Spülen

Edelstahl-Einbauspüle

Unterbauspülen

Spülen TekaTop & flächenbündig

Objektspülen

Armaturen

Werkkundendienst & Lexikon



**OS 201**  
**OS 200**

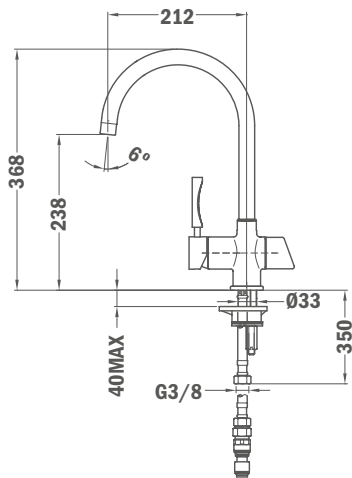
**Farbe**



Chrom

**Ausstattung**

- 2 unabhängige Systeme für gefiltertes und ungefiltertes Wasser:
- **OS 201 (inkl. Filter)**  
Artikelnr. 18.201.02.00
- **OS 200 (exkl. Filter)**  
Artikelnr. 18.200.02.00
- Anti-Kalk Strahlregler
- wasser- und energiesparende  
Keramikkartusche
- flexible Anschlussschläuche 3/8"



Ausführung	Artikelnr.	Preis
Chrom, inkl. Filter	18.201.02.00	599,- €
Chrom	18.200.02.00	349,- €
Filter (für OS 200)	R10.386.00	299,- €



**ARK 998**

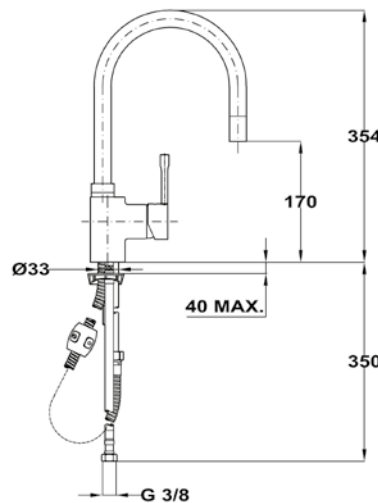
**Farbe**



Chrom

**Ausstattung**

- schwenkbarer Auslauf
- Anti-Kalk-Strahlregler
- Auszugbrause
- flexible Anschlussschläuche 3/8"



Ausführung	Artikelnr.	Preis
Chrom	23.998.12.00	269,- €



**ARK 915**

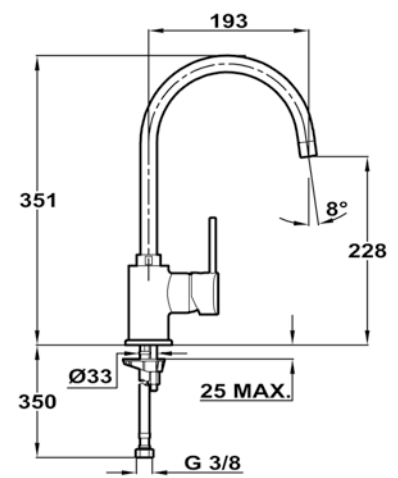
**Farbe**



Chrom

**Ausstattung**

- schwenkbarer Auslauf
- Anti-Kalk-Strahlregler
- flexible Anschlussschläuche 3/8"



Ausführung	Artikelnr.	Preis
Chrom	23.915.12.00	169,- €



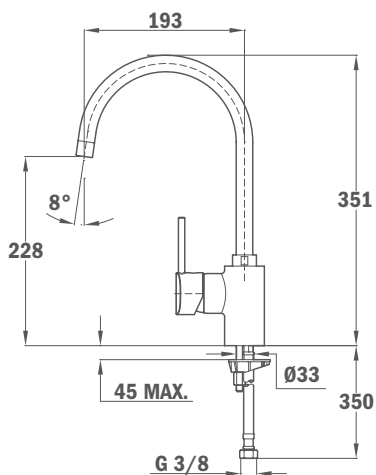
**ARES E 157 SH**

**Farbe**



**Ausstattung**

- schwenkbarer Auslauf
- Anti-Kalk-Strahlregler
- flexible Anschlusschläuche 3/8"

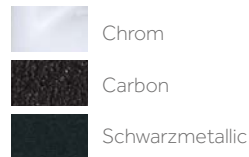


Ausführung	Artikelnr.	Preis
Chrom	23.915.02.00	199,- €



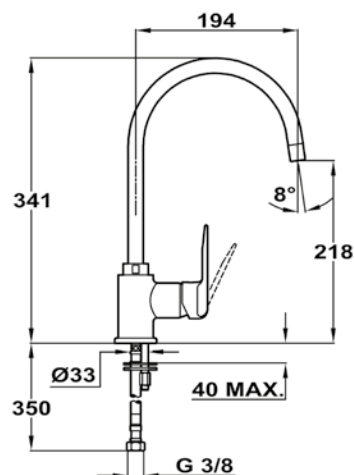
**IN 995  
(MF 157 SH)**

**Farbe**



**Ausstattung**

- schwenkbarer Auslauf
- Anti-Kalk-Strahlregler
- flexible Anschlusschläuche 3/8"



Ausführung	Artikelnr.	Preis
Chrom	53.995.12	169,- €
Carbon	53.995.12.0CN	219,- €
Schwarzmetallic	53.995.12.0Q	219,- €

Tegranit-Spülen

Glas-Spülen

Edelstahl-Einbauspüle

Unterbauspülen

Spülen TekaTop & flächenbündig

Objektspülen

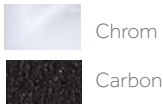
Armaturen

Werkkundendienst & Lexikon



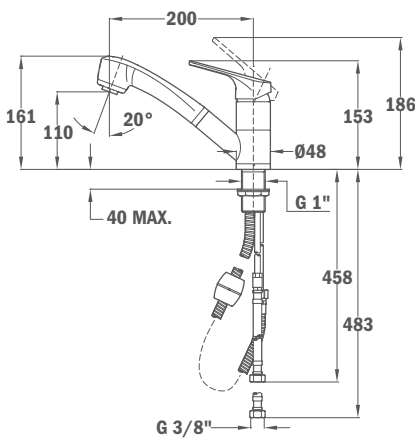
**MTP 978**

**Farbe**



**Ausstattung**

- schwenkbarer Auslauf
- Anti-Kalk-Strahlregler
- Auszugbrause mit zwei Strahlarten
- flexible Anschlusschläuche 3/8"

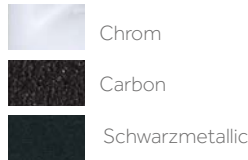


Ausführung	Artikelnr.	Preis
Chrom	46.978.02.00	189,- €
Carbon	46.978.02.0CN	269,- €



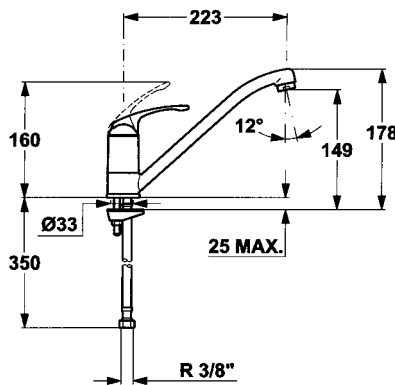
**MTP 913**

**Farbe**



**Ausstattung**

- schwenkbarer Auslauf
- Anti-Kalk-Strahlregler
- Auszugbrause mit zwei Strahlarten
- flexible Anschlusschläuche 3/8"



Ausführung	Artikelnr.	Preis
Chrom	46.913.02.00	109,- €
Carbon	46.913.02.0CN	179,- €
Schwarzmetallic	46.913.02.0Q	179,- €



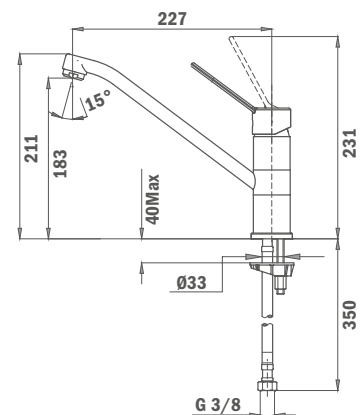
**MTP 993**

**Farbe**



**Ausstattung**

- schwenkbarer Auslauf
- Anti-Kalk-Strahlregler
- flexible Anschlusschläuche 3/8"



Ausführung	Artikelnr.	Preis
Chrom	46.993.45.00	149,- €



**ML**

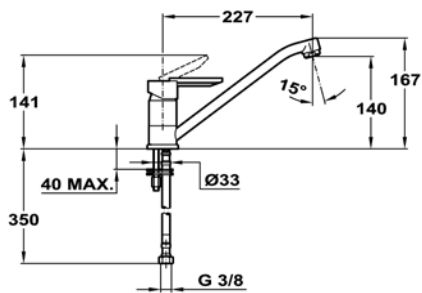
Farbe



Chrom

**Ausstattung**

- schwenkbarer Auslauf
- Anti-Kalk-Strahlregler
- flexible Anschlussschläuche 3/8"



Ausführung	Artikelnr.	Preis
Chrom	81.913.62	89,- €



**IN 913  
(MF 157 S)**

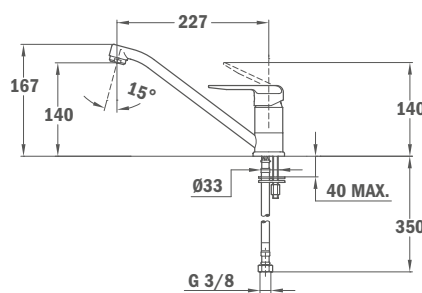
Farbe



Chrom

**Ausstattung**

- schwenkbarer Auslauf
- Anti-Kalk-Strahlregler
- flexible Anschlussschläuche 3/8"



Ausführung	Artikelnr.	Preis
Chrom	53.913.12	119,- €

Tegranit-Spülen

Glas-Spülen

Edelstahl-Einbauspüle

Unterbauspülen

Spülen TekaTop & flächenbündig

Objektspülen

Armaturen

Werkkundendienst & Lexikon



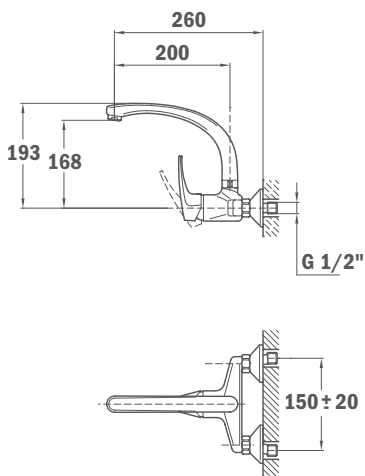
MB2 024

Farbe



Ausstattung

- Wandmontage
- Auslauf 200 mm schwenkbar



Ausführung	Artikelnr.	Preis
Chrom	40.024.02	199,- €



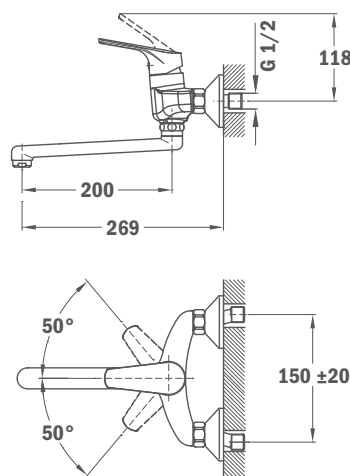
MTP 025

Farbe



Ausstattung

- Wandmontage
- Auslauf 200 mm schwenkbar



Ausführung	Artikelnr.	Preis
Chrom	46.025.02.00	149,- €



FLEXIBLER  
BRAUSESCHLAUCH  
(ERSATZTEIL)

Ausstattung

- für Geschirrbrausen
- Konus 1/2" x M15 Feingewinde
- Länge 150 cm

Ausführung	Artikelnr.	Preis
Nylongewebe	R10.362.00	29,- €



# Teka Colours

MEHR FARBE FÜR DIE KÜCHE! MIT TEKA COLOURS LIEGEN SIE VOLL IM TREND. DIE KOMBINATION VON GLÄNZENDEM CHROM UND EINER MARKANTEN FARBE MACHT DIE ARMATUR ZUM EYE-CATCHER. WER ES ETWAS DEZENTER MAG, ENTSCHEIDET SICH FÜR WEISS ODER SCHWARZ.



Tegranit-Spülen

Glas-Spülen

Edelstahl-Einbauspüle

Unterbauspülen

Spülen TekaTop & flächenbündig

Objektspülen

Armaturen

Werkkundendienst & Lexikon



**FO 997 FP  
PINK**

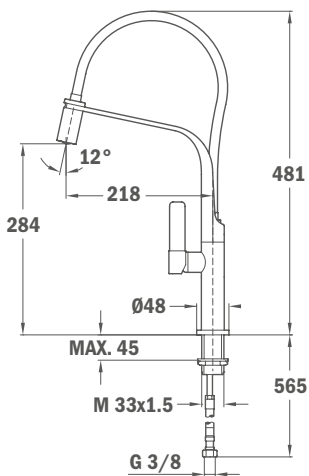
**Farbe**



Chrom & Pink

**Ausstattung**

- schwenkbarer und flexibler Auslauf
- Anti-Kalk-Strahlregler
- Geschirrbrause
- flexible Anschlusschläuche 3/8"



**Ausführung** Chrom, Pink  
**Artikelnr.** 62.997.02.0FP  
**Preis** 349,- €



**FO 997 FW  
WEISS**

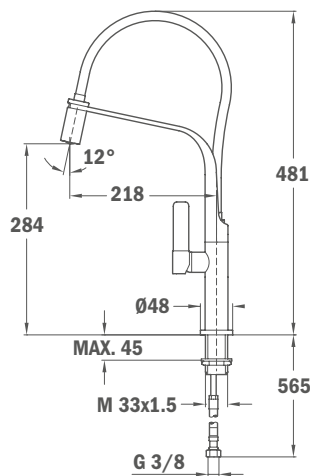
**Farbe**



Chrom & Weiß

**Ausstattung**

- schwenkbarer und flexibler Auslauf
- Anti-Kalk-Strahlregler
- Geschirrbrause
- flexible Anschlusschläuche 3/8"



**Ausführung** Chrom, Weiss  
**Artikelnr.** 62.997.02.0FW  
**Preis** 349,- €



**FO 997 FN  
SCHWARZ**

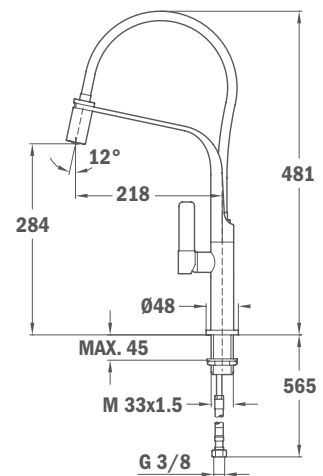
**Farbe**



Chrom & Schwarz

**Ausstattung**

- schwenkbarer und flexibler Auslauf
- Anti-Kalk-Strahlregler
- Geschirrbrause
- flexible Anschlusschläuche 3/8"



**Ausführung** Chrom, Schwarz  
**Artikelnr.** 62.997.02.0FN  
**Preis** 349,- €



**FO 997 FA  
ORANGE**

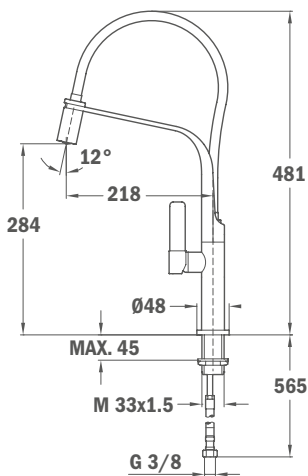
**Farbe**



Chrom & Orange

**Ausstattung**

- schwenkbarer und flexibler Auslauf
- Anti-Kalk-Strahlregler
- Geschirrbrause
- flexible Anschlusschläuche 3/8"



**Ausführung** Chrom, Orange  
**Artikelnr.** 62.997.02.0FA  
**Preis** 349,- €



**FO 997 FB  
BLAU**

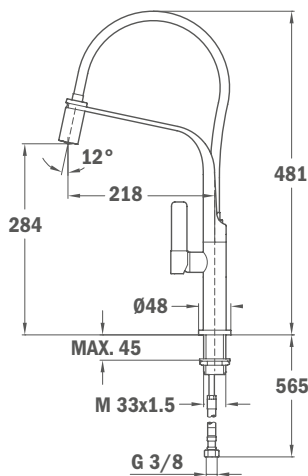
**Farbe**



Chrom & Blau

**Ausstattung**

- schwenkbarer und flexibler Auslauf
- Anti-Kalk-Strahlregler
- Geschirrbrause
- flexible Anschlusschläuche 3/8"



**Ausführung** Chrom, Blau  
**Artikelnr.** 62.997.02.0FB  
**Preis** 349,- €



**FO 997 FY  
GELB**

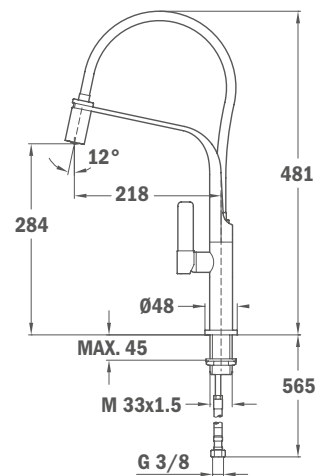
**Farbe**



Chrom & Gelb

**Ausstattung**

- schwenkbarer und flexibler Auslauf
- Anti-Kalk-Strahlregler
- Geschirrbrause
- flexible Anschlusschläuche 3/8"



**Ausführung** Chrom, Gelb  
**Artikelnr.** 62.997.02.0FY  
**Preis** 349,- €

Tegranit-Spülen

Glas-Spülen

Edelstahl-Einbauspüle

Unterbauspülen

Spülen TekaTop & flächenbündig

Objektspülen

Armaturen

Werkkundendienst & Lexikon



**ARK 938 FP  
PINK**

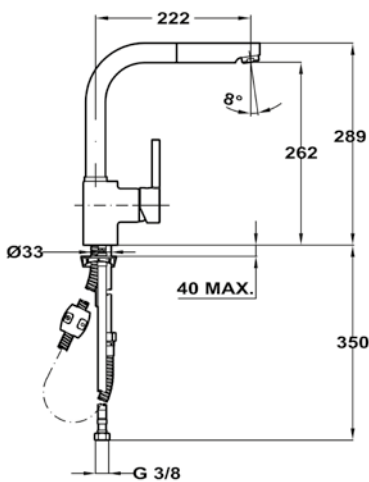
**Farbe**



Chrom & Pink

**Ausstattung**

- schwenkbarer Auslauf
- Anti-Kalk-Strahlregler
- Auszugbrause
- flexible Anschlussschläuche 3/8"



**Ausführung** Chrom, Pink  
**Artikelnr.** 23.938.12.0FP  
**Preis** 359,- €



**ARK 938 FW  
WEISS**

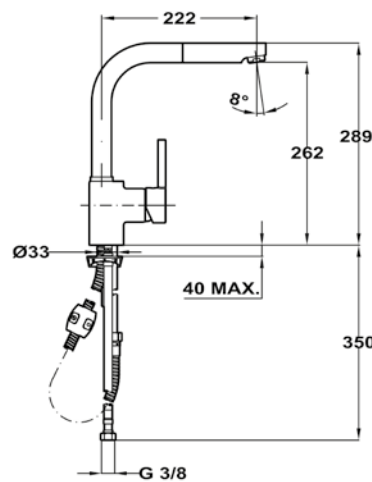
**Farbe**



Chrom & Weiß

**Ausstattung**

- schwenkbarer Auslauf
- Anti-Kalk-Strahlregler
- Auszugbrause
- flexible Anschlussschläuche 3/8"

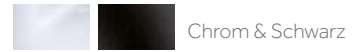


**Ausführung** Chrom, Weiß  
**Artikelnr.** 23.938.12.0W  
**Preis** 359,- €



**ARK 938 FN  
SCHWARZ**

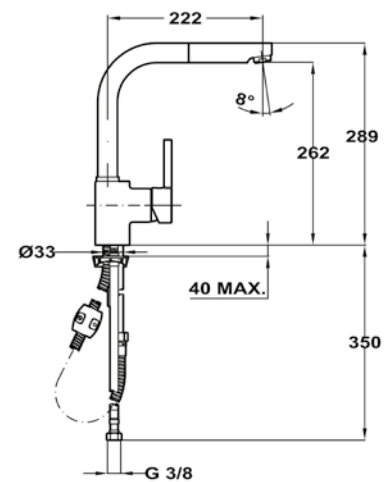
**Farbe**



Chrom & Schwarz

**Ausstattung**

- schwenkbarer Auslauf
- Anti-Kalk-Strahlregler
- Auszugbrause
- flexible Anschlussschläuche 3/8"



**Ausführung** Chrom, Schwarz  
**Artikelnr.** 23.938.12.0N  
**Preis** 359,- €



**ARK 938 FA  
ORANGE**

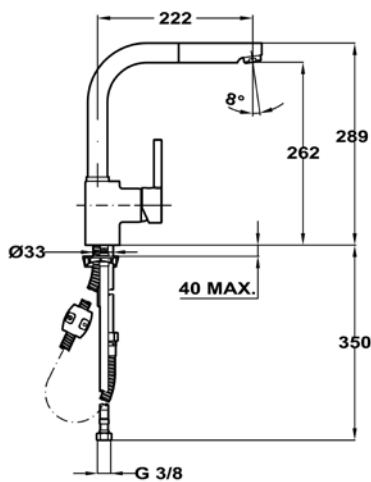
**Farbe**



Chrom & Orange

**Ausstattung**

- schwenkbarer Auslauf
- Anti-Kalk-Strahlregler
- Auszugbrause
- flexible Anschlusschläuche 3/8"



Ausführung	Artikelnr.	Preis
Chrom, Orange	23.938.12.0FA	359,- €



**ARK 938 FB  
BLAU**

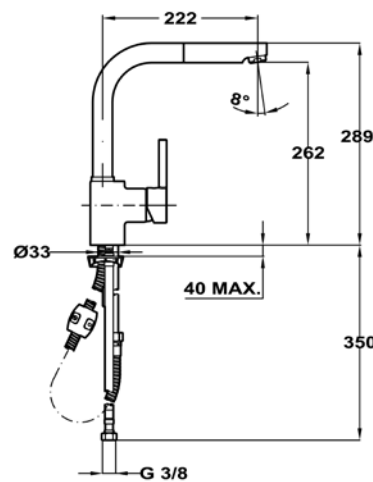
**Farbe**



Chrom & Blau

**Ausstattung**

- schwenkbarer Auslauf
- Anti-Kalk-Strahlregler
- Auszugbrause
- flexible Anschlusschläuche 3/8"



Ausführung	Artikelnr.	Preis
Chrom, Blau	23.938.12.0FB	359,- €



**ARK 938 FY  
GELB**

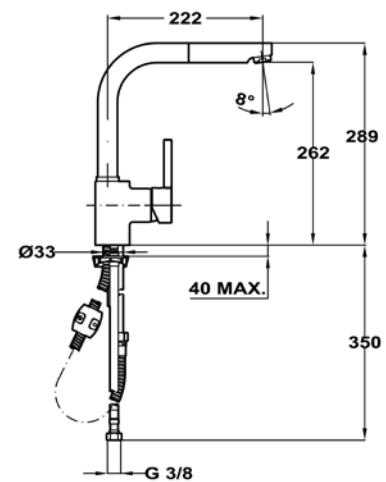
**Farbe**



Chrom & Gelb

**Ausstattung**

- schwenkbarer Auslauf
- Anti-Kalk-Strahlregler
- Auszugbrause
- flexible Anschlusschläuche 3/8"



Ausführung	Artikelnr.	Preis
Chrom, Gelb	23.938.12.0FY	359,- €

Tegranit-Spülen

Glas-Spülen

Edelstahl-Einbauspüle

Unterbauspülen

Spülen TekaTop & flächenbündig

Objektspülen

Armaturen

Werkkundendienst & Lexikon

# TEKA WERKSKUNDENDIENST

WENN SIE SICH FÜR EIN TEKA PRODUKT ENTSCHEIDEN,  
KAUFEN SIE AUCH UNSEREN WERKSKUNDENDIENST, UNSERE  
QUALITÄT & UNTERSTÜTZUNG.



Hier bei Teka sind wir immer bereit zuzuhören und auf Ihre Bedürfnisse reibungslos und so schnell wie möglich einzugehen.



Unser Werkskundendienst verwendet nur Original Teka Ersatzteile, da Qualität im Vordergrund steht.



Teka gibt 2 Jahre Garantie auf Teka Spülen und Armaturen gegen alle Fabrikationsfehler. Hilfe, Austausch von Teilen und falls erforderlich Transport der Ware sind kostenlos.



Besuchen Sie unsere Homepage unter: [www.teka.com](http://www.teka.com)



Teka Produkte werden unter anspruchsvollsten Bedingungen hergestellt, um eine möglichst lange Lebensdauer zu gewährleisten.

Sollte trotzdem etwas fehlschlagen und Sie ein Teil ersetzen müssen, nehmen Sie mit Ihrem Fachhändler Kontakt auf - eine Liste dieser finden Sie auf unserer Homepage.



### Reversible Spülen



Manche Spülenmodelle sind reversibel (umkehrbar) konstruiert. Das heißt, die Spüle kann um 180 Grad gedreht werden und entweder mit dem Hauptbecken rechts oder links montiert werden.

### Hahnlöcher



Die meisten Teka Spülen sind mit Hahnlöchern ausgestattet - das vereinfacht die Montage. Die Bohrungen haben einen Durchmesser von 35 mm. Die Icons stellen die Anzahl der Hahnlöcher dar.

### Spülenbreiten



Die unterschiedliche Breite der Spülenmodelle ermöglicht den Einbau in die verschiedenen Standard-Unterschranke. Die Icons geben die **minimale** Unterschrankbreite an.

### Konventioneller Einbau



Die Spüle liegt - ganz klassisch - auf der Arbeitsfläche auf.

### Teka Top Rand



Alle Einbauspülen mit Teka-Top-Rand können aufliegend



und flächenbündig eingebaut werden. Der Teka Top Rand ist

so flach, dass er ideal für den flächenbündigen Einbau ist. Aber selbst, wenn Sie die Spülen ganz klassisch in der Arbeitsplatte montieren, erhalten Sie diese fast ebene Optik.

### Unterbau



Wer sich für eine hochwertige Arbeitsplatte aus wasserabweisendem Material entscheidet, findet bei TEKA adäquate Unterbaubecken aus Chromnickelstahl. Untergebaut in Granit, Glas oder Corian-Arbeitsplatten sind diese Spülen nicht nur funktionell, sondern wirken gleichzeitig dezent ästhetisch.

### R15 Eckradien



Teka Spülen mit einem Eckradius von 15 überzeugen durch ihr geradliniges Design, sind dabei aber gleichzeitig besonders komfortabel zu reinigen.

Die angegebenen unverbindlichen Preisempfehlungen sind inkl. MwSt.

Technische Änderungen, Irrtümer, Druckfehler und Liefermöglichkeiten vorbehalten.

Stand 02/2019



Küppersbusch Hausgeräte GmbH  
Küppersbuschstr. 2  
45883 Gelsenkirchen  
[www.teka.com](http://www.teka.com)  
[teka@kueppersbusch.de](mailto:teka@kueppersbusch.de)