



Teka
Sortiment- und Preisliste
Hausgeräte

2022/23

TEKA



Hausgeräte 2022

Teka Gruppe	4
Lexikon	100
Werkskundendienst	101
Produkte	
Backöfen + Herde	6
Kompaktgeräte	28
Mikrowellen	42
Kochfelder	48
Dunsthauben	62
Kühlgeräte	74
Geschirrspüler	88
Zubehör	96





Teka Gruppe

*Tausende von Lösungen.
Millionen von Momenten.*

Die Teka-Gruppe gehört zur deutschen Heritage B-Holding mit Sitz in der Schweiz und ist der Spezialist für Haushaltsgeräte in Küche und Bad. Zur Teka-Gruppe gehören verschiedene weltweit führende Marken wie Teka, Küppersbusch, Intra oder Thor. Die Gruppe mit ihrer mehr als 140-jährigen Geschichte ist zu einem internationalen Vorbild für die Herstellung von Haushaltsgeräten und Sanitärprodukten geworden. Die Marke Teka ist einer der wichtigsten europäischen Hersteller von Edelstahlspülen, Kücheneinbaugeräten und Badlösungen. Heute besitzt Teka 15 Fabriken und 4.000 Mitarbeiter auf der ganzen Welt und ist in mehr als 120 Ländern auf fünf Kontinenten vertreten.

TEKA

Küppersbusch
FÜR KÜCHEN MIT STIL

intra
SCANDINAVIAN DESIGN

THOR



STEA



Backöfen

In der Küche findet das Leben statt



Weltneuheit

SteakMaster Backofen

WELCOME MEAT LOVERS



Der Erste Pyrolyse-Backofen, mit dem man perfekte Steaks grillen kann.

Zum Grillen eines perfekten Steaks sind sehr hohe Temperaturen erforderlich. Der leistungsstarke SteakGrill kann bis zu 700°C erreichen. In Kombination mit dem gusseisernen Spezialrost entstehen Steaks in Restaurantqualität.

Mit dem SteakMaster ist die Zubereitung kinderleicht. Einfach Sorte und Dicke des Fleisches auswählen und der Backofen erledigt den Rest. Auch ein spezielles Temperierprogramm ist vorhanden.

Natürlich gibt es für den Grill-Experten auch die Möglichkeit der manuellen Steuerung.



Temperatur

Grill mit einer Temperatur von bis zu 700°C für ein perfektes Ergebnis.



Automatik-Programme

20 Automatikprogramme, perfekt abgestimmt auf jedes Fleischstück.



Gusseiserner Grillrost

Der Grillrost für besondere Ergebnisse.



Pyrolyse-Backofen

Pyrolyse-Selbstreinigung in 3 Stufen.



Weltneuheit

MaestroPizza Backofen

BECOME A PIZZA LEGEND



Der MaestroPizza Backofen mit professioneller Pizza-Funktion ist da!

Backen Sie ihre echte Pizza Napoletana wie beim Italiener. Dank der perfekten Gartemperatur von 340°C gelingt Ihre Pizza in nur 3 Minuten* wie in einem professionellen Pizza-Backofen.

Die hohe Temperatur in Kombination mit dem Pizzastein sorgt für eine knusprige Kruste. Auch wenn Sie 10 Pizzen in nur 30 Minuten hintereinander backen – Sie erhalten immer das gleiche perfekte Ergebnis.

Zusätzlich ist der MaestroPizza ein Multifunktionsbackofen mit integriertem doppelten Reinigungssystem: Pyrolyse und HydroClean.

*Vorheizen ist notwendig



Temperatur

Die perfekte Temperatur für die Zubereitung von Pizzen mit einmaligen Ergebnissen.



Pizzastein

Für ein knuspriges Ergebnis wie aus einem Holzofen.



Geschwindigkeit

Ihre Pizza ist in nur 3 Minuten fertig.



Pizzaschieber

Alles, was Sie brauchen, um wie ein echter Pizzabäcker zu backen.



NEUHEIT

AirFry-Backofen

KNUSPRIG. GESUND. FETTFREI!



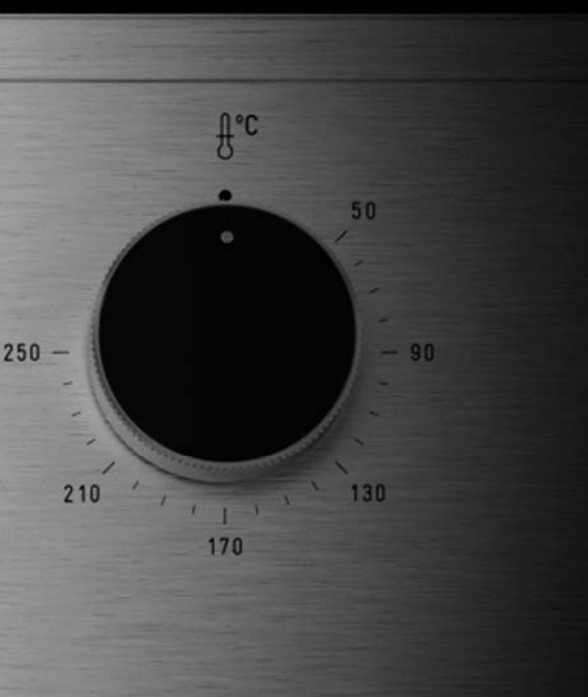
Pommes Frites für die ganze Familie und gleichzeitig genießen ohne Reue!

Die spezielle AirFry-Funktion dieses Multifunktionsbackofens sorgt für ein fettfreies und knuspriges Ergebnis.

Durch die AirFry-Funktion in Verbindung mit der FryMaster Box und der SurroundTemp-Technologie, die die Wärme gleichmäßig im Backofen verteilt, erhalten Sie perfekte Ergebnisse, die Sie lieben werden und das ganz ohne lästiges Wenden und ohne Zugabe von Öl.

Und das alles in einem Multifunktionsbackofen, mit dem Sie zusätzlich auch alle anderen Rezepte zubereiten können, ganz nach Ihrem Geschmack. Mit einem Fassungsvermögen von 70 Litern bietet dieser Backofen mehr als +30% im Vergleich zu anderen Backöfen*.

* Im Vergleich zu anderen Backöfen der gleichen Baureihe.



AirFry-Funktion

Spezielle AirFry-Funktion für fettfreie, knusprige Ergebnisse.



FryMaster Box

Speziell gelochtes Blech, das eine perfekte Luftzirkulation ermöglicht, ohne das Bratgut zu wenden.



SurroundTemp

Diese Funktion gewährleistet eine gleichmäßige Wärmeverteilung, selbst beim Backen und Garen auf mehreren Ebenen.



Fettfrei

Ideal für Pommes frites, Nuggets und Chicken Wings.



Finden Sie mehr Zeit für **unglaubliche Momente**

Bereiten Sie unbeschwert ein köstliches Gericht zu, ohne über die anschließende Reinigung des Backofens nachzudenken, denn diese übernimmt Ihr Backofen.

Wählen Sie einfach nach dem Essen Ihr bevorzugtes Reinigungssystem und den Rest erledigt der Backofen. So können Sie direkt zu den schöneren Dingen übergehen.



Pyrolyse

Pyrolyse ist ein Vorgang, bei dem der Innenraum des Backofens auf ca. 480°C aufgeheizt wird. Hinter der fest verriegelten Backofentür sorgt diese hohe Temperatur dafür, dass Übergelaufenes und sonstige Reste zu Asche verbrennen. Mit einem einfachen Trockentuch lässt sich der Backofen nach Ende des Vorgangs ganz leicht auswischen.



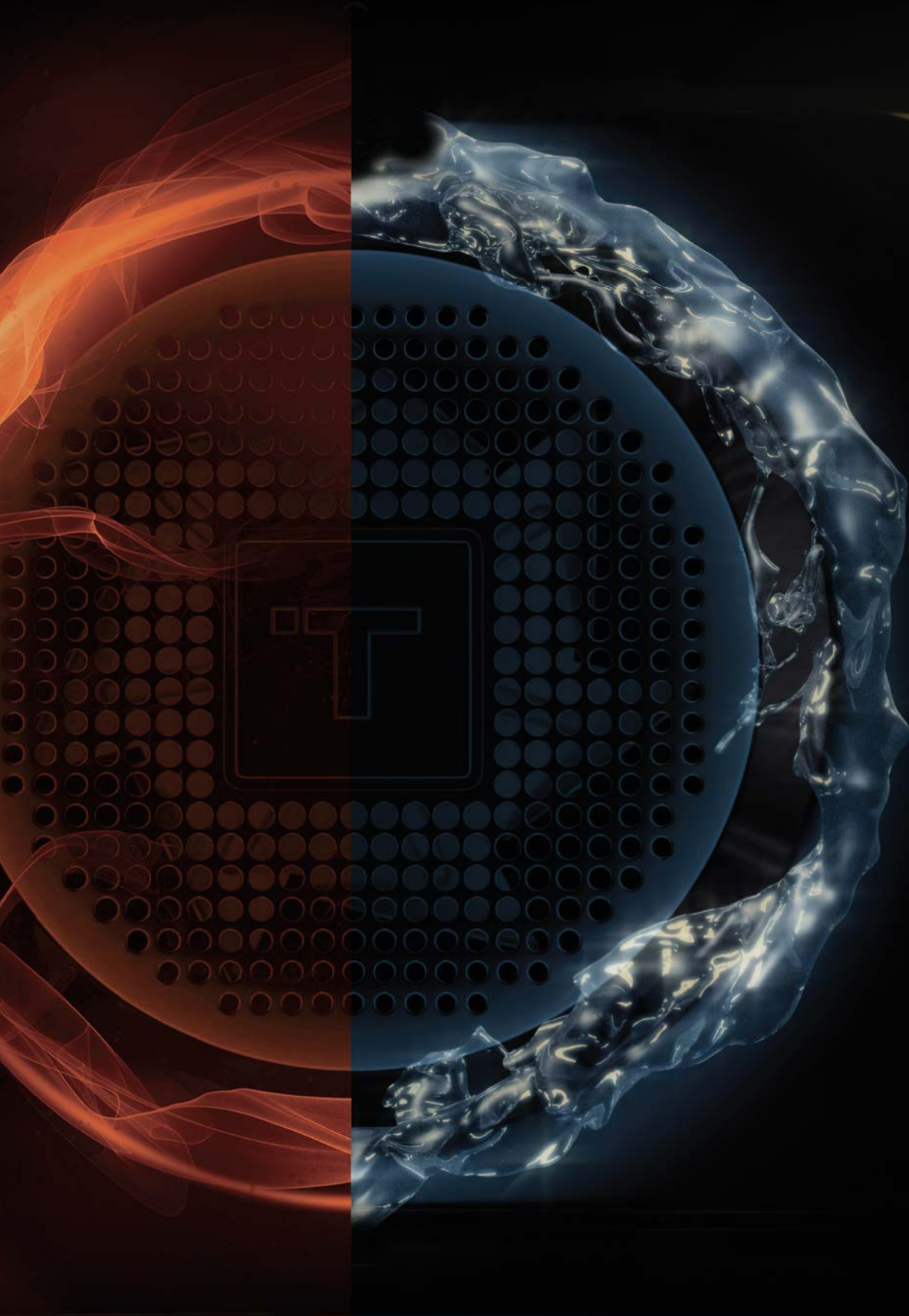
HydroClean

Die manuelle und ökologische Variante: Sie fügen nur ein Glas Wasser hinzu, alles Andere erledigt der Backofen.
Eco: Stellen Sie das Programm Unterhitze auf 90°C für 4 Minuten ein - warten Sie 20 Minuten. Die kombinierte Wirkung aus erzeugtem Dampf und der HydroClean®-Technologie entfernt Fett und Schmutz mit nur einem Glas Wasser.
Pro: Aktivieren Sie die Funktion HydroClean mit nur einem Knopfdruck. Einfach wie nie und fertig in nur 24 aufwandfreien Minuten!



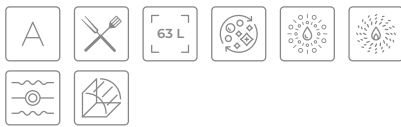
EasyClean

Zur einfachen und gründlichen Reinigung können die Scheiben einzeln entnommen werden. Einfach die seitlichen Entriegelungstasten an der Tür drücken und die Scheiben entnehmen.





MAESTRO SteakMaster BK



Einbau-Backofen mit Pyrolyse & STEAKMASTER-Funktion

Funktionen

- Backofenvolumen 63 Liter
- STEAKMASTER-Funktion mit einem Spezial-Grill bis zu 700°C, Autoprogrammen und exklusivem gusseisernen Grillrost
- 13 Backofenfunktionen (siehe Kapitelende)
- Persönlicher Kochassistent: 20 vorprogrammierte Rezepte
- Vollglasinnentür, aushängbar
- 4-Scheiben-Verglasung
- SoftClose Tür
- Einschubleisten verchromt, 5 Ebenen
- 1x Vollauszug, 1x Teilauszug
- Gerätekühlung mit Querstromlüfter (2 Geschwindigkeiten)

Pflegekomfort

- Pyrolyse Reinigungssystem (3 Stufen)
- HydroClean® PRO-Reinigungsfunktion
- CrystalClean Email

Bedienkomfort

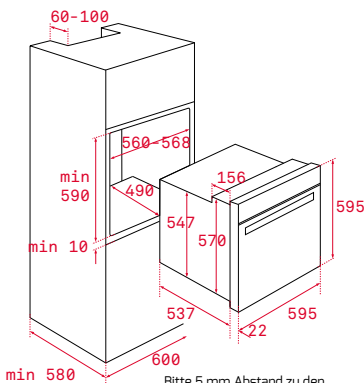
- 4" TFT-Farbdisplay mit Touch Control
- LED-beleuchtete, flache verchromte Drehknebel
- Türkontaktschalter
- Kindersicherung

Zubehör

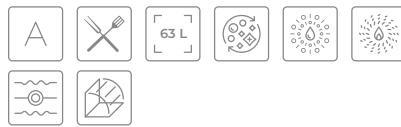
- 1 Guss-Grillrost, 1 Fettpfanne, 1 Grillrost,
- 21 cm Profi-Steakmesser
- Grillhandschuh

Gerätemaße

Höhe 595 mm Breite 595 mm Tiefe 537+22 mm



MAESTRO SteakMaster



Einbau-Backofen mit Pyrolyse & STEAKMASTER-Funktion

Funktionen

- Backofenvolumen 63 Liter
- STEAKMASTER-Funktion mit einem Spezial-Grill bis zu 700°C, Autoprogrammen und exklusivem gusseisernen Grillrost
- 13 Backofenfunktionen (siehe Kapitelende)
- Persönlicher Kochassistent: 20 vorprogrammierte Rezepte
- Vollglasinnentür, aushängbar
- 4-Scheiben-Verglasung
- SoftClose Tür
- Einschubleisten verchromt, 5 Ebenen
- 1x Vollauszug, 1x Teilauszug
- Gerätekühlung mit Querstromlüfter (2 Geschwindigkeiten)

Pflegekomfort

- Pyrolyse Reinigungssystem (3 Stufen)
- HydroClean® PRO-Reinigungsfunktion
- CrystalClean Email

Bedienkomfort

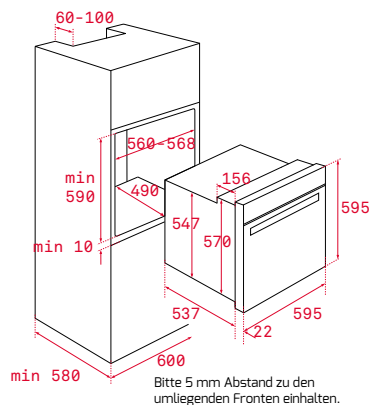
- 4" TFT-Farbdisplay mit Touch Control
- LED-beleuchtete, flache verchromte Drehknebel
- Türkontaktschalter
- Kindersicherung

Zubehör

- 1 Guss-Grillrost, 1 Fettpfanne, 1 Grillrost,
- 21 cm Profi-Steakmesser
- Grillhandschuh

Gerätemaße

Höhe 595 mm Breite 595 mm Tiefe 537+22 mm



Variante	Art.Nr.	Preis
SteakMaster BK	111000036	€ 1.779,00 €

Variante	Art.Nr.	Preis
SteakMaster	111000026	€ 1.779,00



MAESTRO HLB 8510 P MaestroPizza



Einbau-Backofen mit Pyrolyse & MAESTROPIZZA-Funktion 340°C

Funktionen

- Backofenvolumen 70 Liter
- MaestroPizza-Funktion (340°)
- 8 Backofenfunktionen (siehe Kapitelende)
- Großflächengrill
- Vollglasinnentür, aushängbar
- 4-Scheiben-Verglasung
- SoftClose Tür
- Einschubleisten verchromt, 5 Ebenen
- 1x Teilauszug
- Gerätekühlung mit Querstromlüfter (2 Geschwindigkeiten)

Pflegekomfort

- Pyrolyse Reinigungssystem (3 Stufen)
- HydroClean® PRO-Reinigungsfunktion
- CrystalClean Email

Bedienkomfort

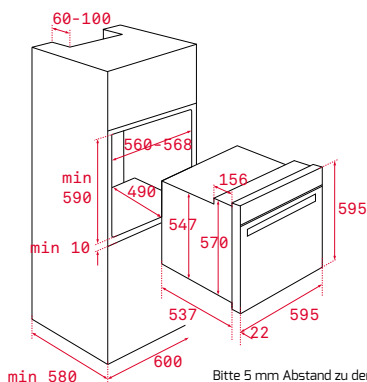
- Touch Control Panel mit LED Display
- Fläche verchromte Drehknebel
- Türkontaktschalter
- Kindersicherung

Zubehör

- 1 Backblech, 1 Fettpfanne
- 1 Grillrost
- 1 Pizzastein + Heber

Gerätemaße

Höhe 595 mm Breite 595 mm Tiefe 537+22 mm



Bitte 5 mm Abstand zu den umliegenden Fronten einhalten.

Variante	Art.Nr.	Preis
HLB 8510 P	111000046	€ 1.359,00

BACKÖFEN



MAESTRO HLB 860 P



Einbau-Backofen mit Pyrolyse

Funktionen

- Backofenvolumen 70 Liter
- 12 Backofenfunktionen (siehe Kapitelende)
- Persönlicher Kochassistent: 20 vorprogrammierte Rezepte
- Großflächengrill
- Niedrigtemperaturgaren
- Vollglasinnentür, aushängbar
- 4-Scheiben-Verglasung
- SoftClose Tür
- Einschubleisten verchromt, 5 Ebenen
- 1x Vollauszug, 1x Teilauszug
- Gerätekühlung mit Querstromlüfter (2 Geschwindigkeiten)

Pflegekomfort

- Pyrolyse Reinigungssystem (3 Stufen)
- HydroClean® PRO-Reinigungsfunktion
- CrystalClean Email

Bedienkomfort

- 4" TFT-Farbdisplay mit Touch Control
- LED-beleuchtete, flache verchromte Drehknebel
- Türkontaktschalter
- Kindersicherung

Zubehör

- 1 Fettpfanne
- 1 Grillrost

MAESTRO HLB 8400 P BK



Einbau-Backofen mit Pyrolyse

Funktionen

- Urban Colors Edition
- Backofenvolumen 70 Liter
- 9 Backofenfunktionen (siehe Kapitelende)
- Großflächengrill
- Vollglasinnentür, aushängbar
- 4-Scheiben-Verglasung
- Einschubleisten verchromt, 5 Ebenen
- 1x Teilauszug
- Gerätekühlung mit Querstromlüfter (2 Geschwindigkeiten)

Pflegekomfort

- Pyrolyse Reinigungssystem (3 Stufen)
- HydroClean® PRO-Reinigungsfunktion
- CrystalClean Email

Bedienkomfort

- Touch Control Panel mit LED Display
- Flache verchromte Drehknebel
- Türkontaktschalter
- Kindersicherung

Zubehör

- 1 Fettpfanne
- 1 Grillrost

MAESTRO HLB 8400 P ST



Einbau-Backofen mit Pyrolyse

Funktionen

- Urban Colors Edition
- Backofenvolumen 70 Liter
- 9 Backofenfunktionen (siehe Kapitelende)
- Großflächengrill
- Vollglasinnentür, aushängbar
- 4-Scheiben-Verglasung
- Einschubleisten verchromt, 5 Ebenen
- 1x Teilauszug
- Gerätekühlung mit Querstromlüfter (2 Geschwindigkeiten)

Pflegekomfort

- Pyrolyse Reinigungssystem (3 Stufen)
- HydroClean® PRO-Reinigungsfunktion
- CrystalClean Email

Bedienkomfort

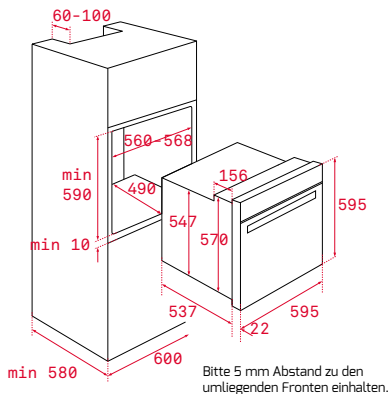
- Touch Control Panel mit LED Display
- Flache verchromte Drehknebel
- Türkontaktschalter
- Kindersicherung

Zubehör

- 1 Fettpfanne
- 1 Grillrost

Gerätemaße

Höhe 595mm Breite 595mm Tiefe 537+22mm

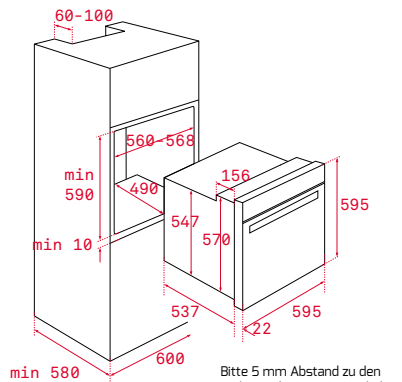


Bitte 5 mm Abstand zu den umliegenden Fronten einhalten.

Variante **HLB 860 P** Art.Nr. 41566020 Preis € 1.379,00

Gerätemaße

Höhe 595mm Breite 595mm Tiefe 537+22mm

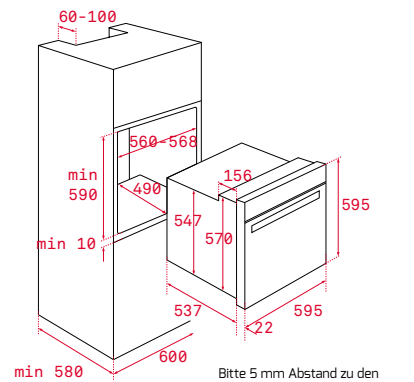


Bitte 5 mm Abstand zu den umliegenden Fronten einhalten.

Variante **HLB 8400 P BK** Art.Nr. 111000008 Preis € 1.149,00

Gerätemaße

Höhe 595mm Breite 595mm Tiefe 537+22mm



Bitte 5 mm Abstand zu den umliegenden Fronten einhalten.

Variante **HLB 8400 P ST** Art.Nr. 111000009 Preis € 1.149,00



MAESTRO HLB 840 P



Einbau-Backofen mit Pyrolyse

Funktionen

- Backofenvolumen 70 Liter
- 9 Backofenfunktionen (siehe Kapitelende)
- Großflächengrill
- Vollglasinnentür, aushängbar
- 4-Scheiben-Verglasung
- SoftClose Tür
- Einschubleisten verchromt, 5 Ebenen
- 1x Teilauszug
- Gerätekühlung mit Querstromlüfter (2 Geschwindigkeiten)

Pflegekomfort

- Pyrolyse Reinigungssystem (3 Stufen)
- HydroClean® PRO-Reinigungsfunktion
- CrystalClean Email

Bedienkomfort

- Touch Control Panel mit LED Display
- Fläche verchromte Drehknebel
- Türkontaktschalter
- Kindersicherung

Zubehör

- 1 Fettpfanne
- 1 Grillrost

MAESTRO HLB 840



Einbau-Backofen

Funktionen

- Backofenvolumen 70 Liter
- 9 Backofenfunktionen (siehe Kapitelende)
- Abklappbarer Großflächengrill
- Vollglasinnentür, aushängbar
- 2-Scheiben-Verglasung
- Einschubleisten verchromt, 5 Ebenen
- 1x Teilauszug
- Gerätekühlung

Pflegekomfort

- HydroClean® PRO-Reinigungsfunktion
- CrystalClean Email

Bedienkomfort

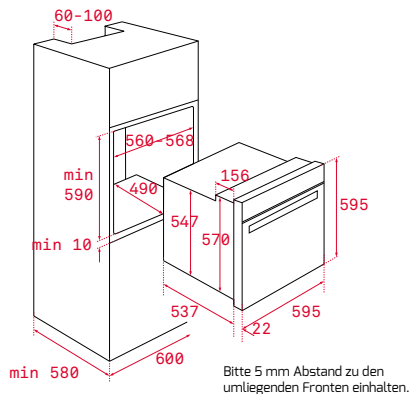
- Touch Control Panel mit LED Display
- Fläche verchromte Drehknebel
- Kindersicherung

Zubehör

- 1 Fettpfanne
- 1 Grillrost

Gerätemaße

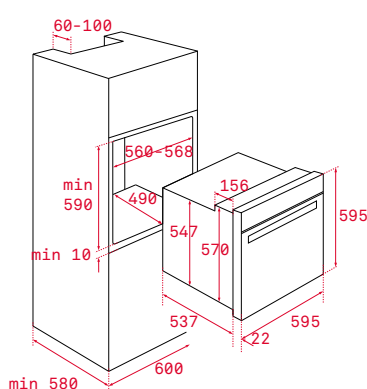
Höhe 595mm Breite 595mm Tiefe 537+22mm



Bitte 5 mm Abstand zu den umliegenden Fronten einhalten.

Gerätemaße

Höhe 595mm Breite 595mm Tiefe 537+22mm



Variante

HLB 840 P

Art.Nr.

41566010

Preis

€ 999,00

Variante

HLB 840

Art.Nr.

41560070

Preis

€ 819,00

BACKÖFEN



TOTAL HSB 635 P



Einbau-Backofen mit Pyrolyse

Funktionen

- Backofenvolumen 70 Liter
- 8 Backofenfunktionen (siehe Kapitelende)
- Großflächengrill
- Vollglasinnentür, aushängbar
- 4-Scheiben-Verglasung
- Einschubleisten verchromt, 5 Ebenen
- 1x Teilauszug
- Gerätekühlung mit Querstromlüfter (2 Geschwindigkeiten)

Pflegekomfort

- Pyrolyse Reinigungssystem (3 Stufen)
- HydroClean® PRO-Reinigungsfunktion
- CrystalClean Email

Bedienkomfort

- Touch Control Panel mit LED Display
- Fläche verchromte Drehknebel
- Kindersicherung

Zubehör

- 1 Fettpfanne
- 1 Grillrost

TOTAL HSB 646 AirFry



Einbau-Backofen

Funktionen

- Backofenvolumen 70 Liter
- AIRFRY-Funktion
- 8 Backofenfunktionen (siehe Kapitelende)
- Großflächengrill
- Vollglasinnentür, aushängbar
- 2-Scheiben-Verglasung
- Einschubleisten verchromt, 5 Ebenen
- 1x Teilauszug
- Gerätekühlung

Pflegekomfort

- HydroClean® PRO-Reinigungsfunktion
- CrystalClean Email

Bedienkomfort

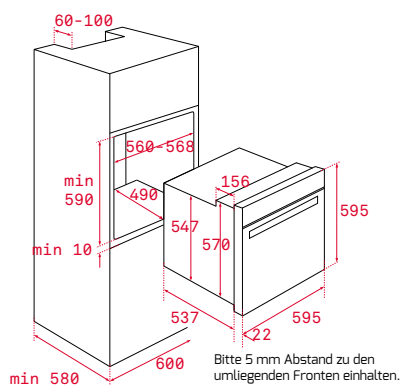
- Touch Control Panel mit LED Display
- Fläche verchromte Drehknebel
- Kindersicherung

Zubehör

- 1 Backblech, 1 Fettpfanne
- 1 Grillrost
- 1 FryMaster Box (AirFry Blech)

Gerätemaße

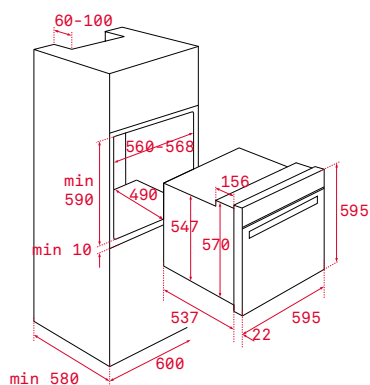
Höhe 595mm Breite 595mm Tiefe 537+22mm



Variante	Art.Nr.	Preis
HSB 635 P	41566060	€ 859,00

Gerätemaße

Höhe 595mm Breite 595mm Tiefe 537+22mm



Variante	Art.Nr.	Preis
HSB 646	111010024	€ 729,00



NEU

TOTAL HSB 630 BK



Einbau-Backofen

Funktionen

- Backofenvolumen 70 Liter
- 8 Backofenfunktionen (siehe Kapitelende)
- Großflächengrill
- Vollglasinnentür, aushängbar
- 2-Scheiben-Verglasung
- Einschubleisten verchromt, 5 Ebenen
- 1x Teilauszug
- Gerätekühlung

Pflegekomfort

- HydroClean® PRO-Reinigungsfunktion
- CrystalClean Email

Bedienkomfort

- Touch Control Panel mit LED Display
- Flache verchromte Drehknebel
- Kindersicherung

Zubehör

- 1 Fettpfanne
- 1 Grillrost

TOTAL HCB 6545



Einbau-Backofen

Funktionen

- Backofenvolumen 70 Liter
- 9 Backofenfunktionen (siehe Kapitelende)
- Großflächengrill
- Vollglasinnentür, aushängbar
- 2-Scheiben-Verglasung
- Einschubleisten verchromt, 5 Ebenen
- 1x Teilauszug
- Gerätekühlung

Pflegekomfort

- HydroClean® PRO-Reinigungsfunktion
- CrystalClean Email

Bedienkomfort

- Touch Control Panel mit LED Display
- Versenkknäbel
- Kindersicherung

Zubehör

- 1 Fettpfanne
- 1 Grillrost

TOTAL HSB 615



Einbau-Backofen

Funktionen

- Backofenvolumen 70 Liter
- 6 Backofenfunktionen (siehe Kapitelende)
- Vollglasinnentür, aushängbar
- 2-Scheiben-Verglasung
- Einschubleisten verchromt, 5 Ebenen
- 1x Teilauszug
- Gerätekühlung

Pflegekomfort

- HydroClean® ECO-Reinigungsfunktion
- CrystalClean Email

Bedienkomfort

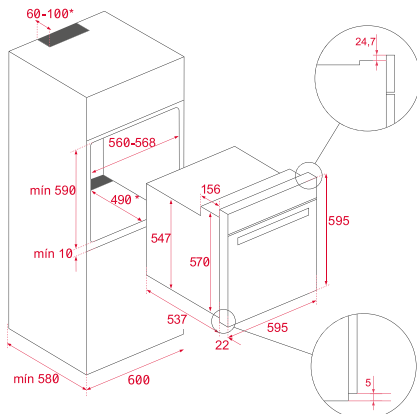
- Flache verchromte Drehknebel
- Kurzzeitwecker

Zubehör

- 1 Fettpfanne
- 1 Grillrost

Gerätemaße

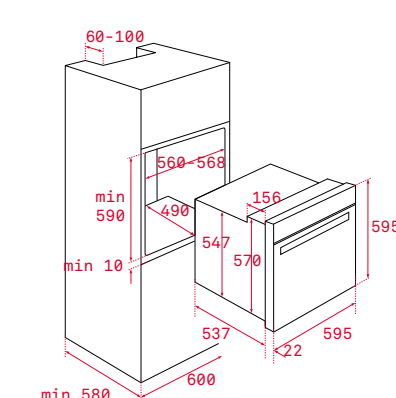
Höhe 595mm Breite 595mm Tiefe 537+22mm



Variante	Art.Nr.	Preis
HSB 630 BK	41560130	€ 699,00

Gerätemaße

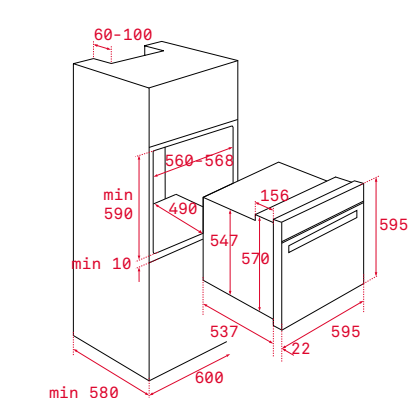
Höhe 595mm Breite 595mm Tiefe 537+22mm



Variante	Art.Nr.	Preis
HCB 6545	111020020	€ 679,00

Gerätemaße

Höhe 595mm Breite 595mm Tiefe 537+22mm



Variante	Art.Nr.	Preis
HSB 615	41560120	€ 539,00



TOTAL HSB 645 E



Einbau-Herd

Funktionen

- Energiegeregelte Steuerung über das herdgebundene Kochfeld (siehe Seite 51)
- Backofenvolumen 70 Liter
- 9 Beheizungsarten inkl. Heißluft (siehe Kapitelende)
- Großflächengrill
- Vollglasinnentür, aushängbar
- 2-Scheiben-Verglasung
- Einschubleisten verchromt, 5 Ebenen
- Gerätekühlung mit Querstromlüfter

Pflegekomfort

- HydroClean® PRO-Reinigungsfunktion
- CrystalClean Email

Bedienkomfort

- Touch Control Panel mit LED Display
- Flache verchromte Drehknebel
- Kindersicherung (Uhr)

Zubehör

- 1 Fettpfanne
- 1 Backblech
- 1 Grillrost

TOTAL HSB 625 E



Einbau-Herd

Funktionen

- Energiegeregelte Steuerung über das herdgebundene Kochfeld (siehe Seite 51)
- Backofenvolumen 70 Liter
- 8 Beheizungsarten inkl. Umluft (siehe Kapitelende)
- Großflächengrill
- Vollglasinnentür, aushängbar
- 2-Scheiben-Verglasung
- Einschubleisten verchromt, 5 Ebenen
- Gerätekühlung mit Querstromlüfter

Pflegekomfort

- HydroClean® ECO-Reinigungsfunktion
- CrystalClean Email

Bedienkomfort

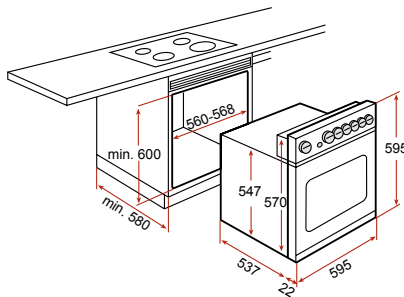
- Flache verchromte Drehknebel

Zubehör

- 1 Fettpfanne
- 1 Backblech
- 1 Grillrost

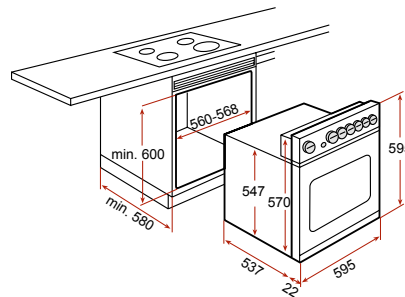
Gerätemaße

Höhe 595mm Breite 595mm Tiefe 537+22mm

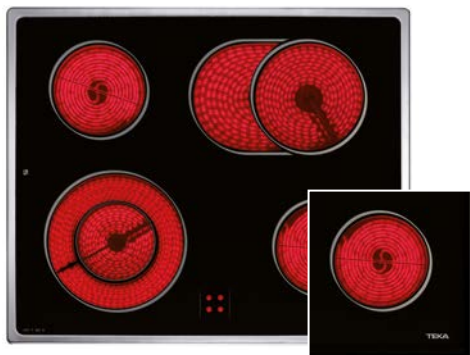


Gerätemaße

Höhe 595mm Breite 595mm Tiefe 537+22mm

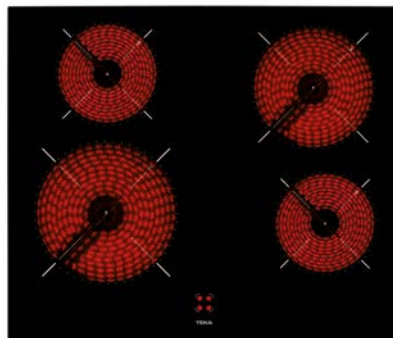


Variante	Art.Nr.	Preis	Variante	Art.Nr.	Preis
HSB 645 E	41560260	€ 699,00	HSB 625 E	41560240	€ 645,00
<i>*ab circa Q4:</i> HSB 645 E1	111270001	€ 699,00	<i>*ab circa Q4:</i> HSB 625 E1	111270000	€ 645,00



**ab circa Q4:*
TTB 64320 PLV BK mit elegantem Metallrahmen

TOTAL VTC T (B) 2DC E



TOTAL TT 6410 E

Herdgebundenes Kochfeld

- Mit allen TEKA Herden kombinierbar
- Kochfeldschaltung über Regler Einbauherd
- Restwärmeanzeige
- Edelstahlrahmen & Rahmenlos
- 4 Kochzonen:

- VL** HiLight-Kochzone ø 120/210 mm
- HL** HiLight-Kochzone ø 145 mm
- VR** HiLight-Kochzone ø 145 mm
- HR** HiLight-Kochzone ø 170 x 265 mm

Weitere Informationen finden Sie auf Seite 63

Herdgebundenes Kochfeld

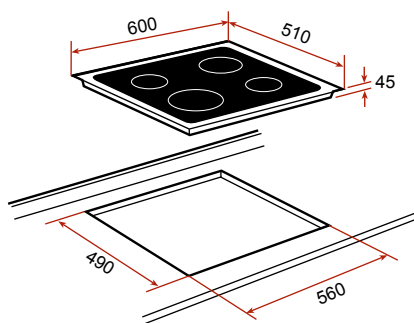
- Mit allen TEKA Herden kombinierbar
- Kochfeldschaltung über Regler Einbauherd
- Restwärmeanzeige
- Rahmenvariante: eleganter Metallrahmen
- 4 Kochzonen:

- VL** HiLight-Kochzone ø 210 mm
- HL** HiLight-Kochzone ø 145 mm
- VR** HiLight-Kochzone ø 145 mm
- HR** HiLight-Kochzone ø 180 mm

Weitere Informationen finden Sie auf Seite 63

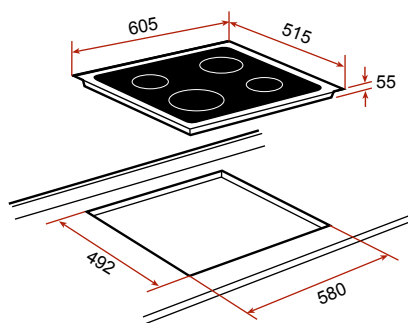
Gerätemaße

Breite 600mm Tiefe 510mm Höhe 45mm



Gerätemaße

Breite 605mm Tiefe 515mm Höhe 55mm



Variante	Art.Nr.	Preis
VTC T 2 DC E	10208073 (Edelstahl)	€ 429,00
VTC B 2 DC E	10208072 (Rahmenlos)	€ 429,00

**ab circa Q4:*

TTB 64320 PLV BK	112540008 (Metall)	€ 429,00
------------------	--------------------	----------

Variante	Art.Nr.	Preis
TT 6410 E	40239061 (Metall)	€ 375,00

**ab circa Q4:*

TTC 64010 PLV BK	112550016 (Metall)	€ 375,00
------------------	--------------------	----------

BACKÖFEN

Modell	SteakMaster BK	SteakMaster	HLB 8510 P	HLB 860 P	HLB 8400 P BK	HLB 8400 P ST	HLB 840 P
INNENABMESSUNGEN							
Höhe (mm)	367	367	364	364	364	364	364
Breite (mm)	475	475	475	475	475	475	475
Tiefe (mm)	405	405	402	402	402	402	402
Volumen Netto (l)	63	63	70	70	70	70	70
Volumen Brutto (l)	71	71	71	71	71	71	71
ENERGIEVERBRAUCH							
Maximaler Anschlusswert	3.552	3.552	3.552	3.552	3.552	3.552	3.552
Unterhitze (W)	1.050	1.050	1.050	1.050	1.050	1.050	1.050
Grill (W)	2.400	2.400	1.400	1.400	1.400	1.400	1.400
Maxigrill (W)	3.500	3.500	2.450	2.450	2.450	2.450	2.450
Heißluft (W)	-	-	2.000	2.000	2.000	2.000	2.000
Multifunktionsmotor (W)	25	25	25	25	25	25	25
Innenbeleuchtung	25	25	25	25	25	25	25
Kühlelektroden (Motor) (W)	30	30	30	30	30	30	30
Kabelanschlusslänge	150	150	190	150	110	110	110
Stecker	✓	✓	✓	✓	-	-	✓
SICHERHEIT							
Kindersicherung	✓	✓	✓	✓	✓	✓	✓
Grillschutz	✓	✓	✓	✓	✓	✓	✓
Türverglasung	4	4	4	4	4	4	4
REINIGUNG							
Hydroclean ECO	-	-	✓	-	-	-	-
Hydroclean PRO	✓	✓	✓	✓	✓	✓	✓
Pyrolyse	✓	✓	✓	✓	✓	✓	✓
CrystalClean Emaillierung	✓	✓	✓	✓	✓	✓	✓
ENERGIEEFFIZIENZ							
Energieeffizienzklasse	A	A	A+	A+	A+	A+	A+

Modell	HLB 840	HSB 635 P	HSB 646	HSB 630	HCB 6545	HSB 615	HSB 645 E / E1	HSB 625 E / E1
INNENABMESSUNGEN								
Höhe (mm)	364	364	364	364	364	364	364	364
Breite (mm)	475	475	475	475	475	475	475	475
Tiefe (mm)	402	402	402	402	402	402	402	402
Volumen Netto (l)	70	70	70	70	70	70	70	70
Volumen Brutto (l)	71	71	71	71	71	71	71	71
ENERGIEVERBRAUCH								
Maximaler Anschlusswert	3.215	3.552	3.215	2.615	3.215	2.615	3.215	2.615
Unterhitze (W)	1.150	1.050	1.150	1.150	1.150	1.150	1.150	1.150
Grill (W)	1.400	1.400	1.400	1.400	1.400	1.400	1.400	1.400
Maxigrill (W)	2.500	2.450	2.500	2.500	2.500	-	2.500	2.500
Heißluft (W)	2.000	-	2.000	-	2.000	-	2.000	-
Multifunktionsmotor (W)	22	25	22	22	22	22	22	22
Innenbeleuchtung	25	25	25	25	25	25	25	25
Kühleblase (Motor) (W)	18	30	18	18	18	18	18	18
Kabelanschlusslänge	110	110	150	110	150	110	110	110
Stecker	-	-	√	-	-	-	-	-
SICHERHEIT								
Kindersicherung	√	√	√	√	√	-	√	-
Grillschutz	√	√	√	√	√	√	√	√
Türverglasung	2	4	2	2	2	2	2	2
REINIGUNG								
Hydroclean ECO	-	-	-	-	-	√	-	√
Hydroclean PRO	√	√	√	√	√	-	√	-
Pyrolyse	-	√	-	-	-	-	-	-
CrystalClean Emaillierung	√	√	√	√	√	√	√	√
ENERGIEEFFIZIENZ								
Energieeffizienzklasse	A+	A+	A+	A+	A+	A	A+	A+

	SteakMaster	HLB 860 P	HLB 8510 P	HLB 8400 P BK / ST HLB 840 P / HLB 840	HSB 635 P	HSB 646	HCB 6545	HSB 630	HSB 615	HSB 645 E	HSB 625 E	HLC 847 SC	HLC 847 C	HLC 844 C	HLC 840	HSC 644 C
--	-------------	-----------	------------	---	-----------	---------	----------	---------	---------	-----------	-----------	------------	-----------	-----------	---------	-----------

Backofen-Funktionen

	Ober-/Unterhitze	✓	✓	✓	✓	✓	✓	✓		✓	✓	✓	✓	✓	✓	✓
	Unterhitze	✓	✓		✓	✓	✓	✓	✓	✓	✓	✓	✓	✓	✓	✓
	SurroundTemp (Heißluft)	✓	✓	✓		✓	✓			✓		✓	✓	✓	✓	✓
	SteakMaster-Funktion	✓														
	MaestroPizza-Funktion			✓												
	AirFry-Funktion					✓										
	ECO	✓	✓	✓	✓		✓	✓	✓	✓	✓	✓	✓	✓	✓	✓
	Ober-/Unterhitze mit Umluft	✓	✓		✓			✓			✓	✓	✓	✓		✓
	Unterhitze + Heißluft (Pizza)	✓	✓	✓	✓		✓			✓		✓	✓	✓	✓	✓
	Grill	✓	✓	✓	✓	✓	✓	✓	✓	✓	✓	✓	✓		✓	
	Maxi-Grill	✓	✓	✓	✓	✓	✓	✓		✓		✓	✓	✓	✓	✓
	Grill/Unterhitze	✓	✓						✓		✓	✓	✓			
	Maxi-Grill + Umluft				-/✓	✓	✓	✓		✓	✓			✓	✓	✓
	Umluftgrillen + Unterhitze								✓							

Spezialfunktionen

	Auftauen	✓	✓	✓	✓	✓		✓	✓	✓	✓	✓	✓		✓	
	Niedertemperaturgaren	✓	✓									✓	✓			
	Schnellaufheizung	✓	✓	✓	✓	✓	✓		✓	✓		✓	✓		✓	
	Hydroclean PRO	✓	✓	✓	✓	✓	✓			✓						
	Hydroclean ECO										✓			✓		✓
	Fermentieren	✓	✓													

	HLC 847 SC	HSC 644 S
--	------------	-----------

Dampfgarfunktionen






	Sous-Vide Garen	✓	
	Kombidampfgaren	✓	
	Dampfgaren	✓	✓
	Regenerieren (Manuell)	✓	✓

Dampfgar-Spezialfunktionen

	Sterilisieren	✓	✓
--	---------------	---	---

	HLC 847 C	HLC 844 C	HSC 644 C	MLC 844	MSC 642	ML 822 BIS L	ML 822 BIS	ML 8220 BIS L	ML 825 TFL	MS 620 BIS	MWE 225 G
--	-----------	-----------	-----------	---------	---------	--------------	------------	---------------	------------	------------	-----------

Mikrowellenfunktionen

	Mikrowelle	✓	✓	✓	✓	✓	✓	✓	✓	✓	✓
	Mikrowelle + Grill	✓	✓	✓	✓	✓	✓	✓	✓	✓	✓
	Mikrowelle + Heißluft	✓	✓	✓							
	Auftauen nach Zeit	✓	✓	✓	✓						
	Auftauen nach Gewicht	✓	✓	✓	✓	✓					



TEKA

Kompaktgeräte

Eine gemeinsame Tasse Kaffee am
Sonntagmorgen ist Balsam für die Seele



Unendliche Möglichkeiten für begrenzten Raum

Lassen Sie alle Wünsche wahr werden durch die vielfältigen Kombinationsmöglichkeiten für eine 60 cm Nische. Mit unserer Mix and Match Option der Kompaktgeräte sind Kombinationen aus Backöfen, Dampfgarern, Mikrowellen oder Kaffeemaschinen mit Tellerwärmern oder Vakuumschubladen möglich.

Da bleibt kein Wunsch mehr offen.



Dampfgarer

Gesunde Zubereitung zu jeder Zeit. Beim Garen im Dampfgarer bleiben Nährstoffe optimal erhalten und der Eigengeschmack der Lebensmittel wird hervorgehoben. Und das alles ohne Zugabe von Fett.

Kombi-Dampfgarer

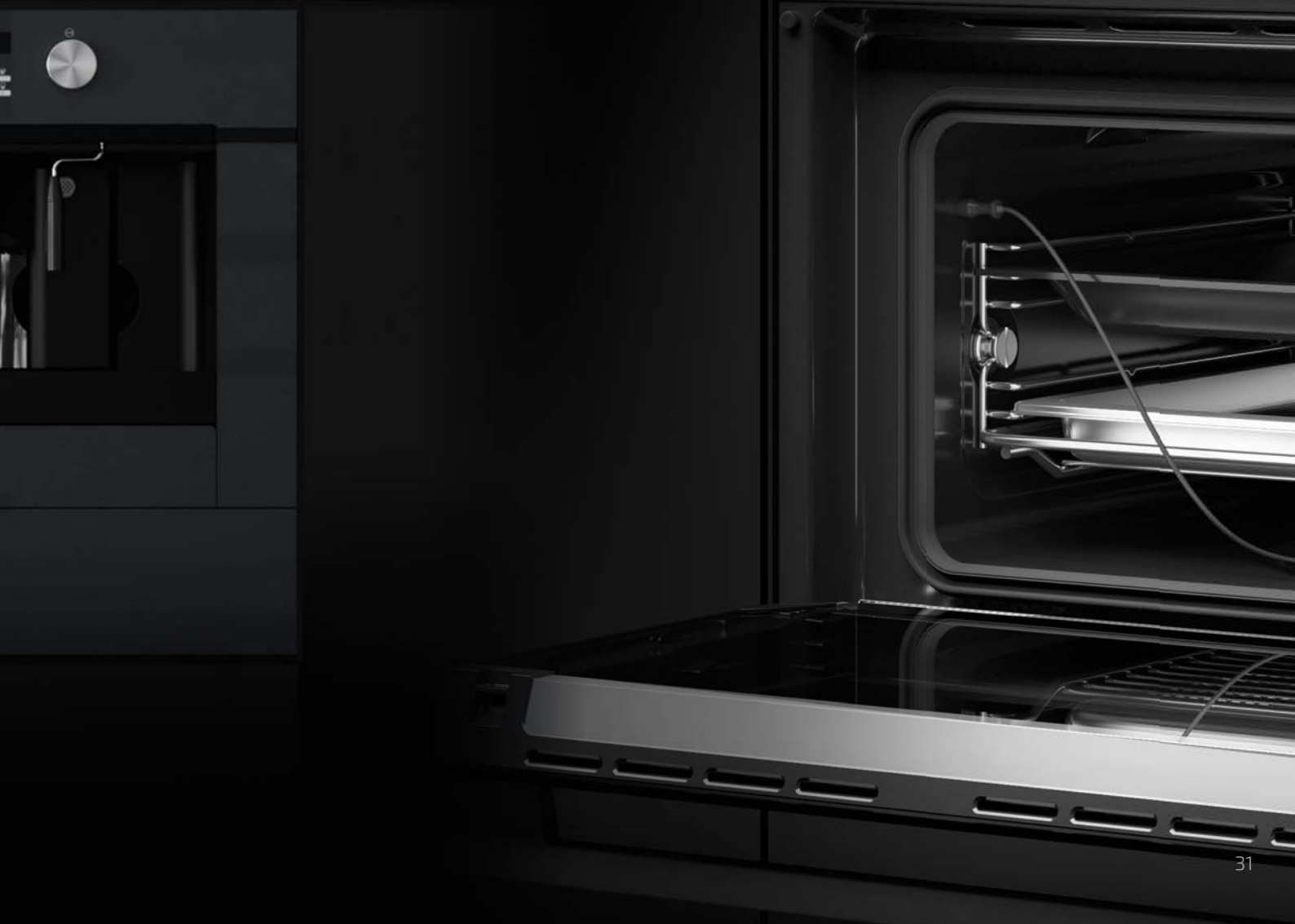
Unsere Kombi-Dampfgarer vereinen das Beste aus zwei Geräten. Gesunde, mit Dampf zubereitete Gerichte, bei denen Vitamine, Mineralstoffe und Aromen erhalten bleiben, oder aber die Zubereitung aller traditionellen Rezepte mit einem Multifunktionsbackofen. Alles, was Sie benötigen, in nur einem Gerät.

Mikrowellen

Schnelles Garen, Auftauen und Aufwärmen von Speisen oder Zutaten, ohne auf den Geschmack verzichten zu müssen, und mit dem Komfort einer Hochleistungsmikrowelle.

Kombi-Mikrowellen-Backöfen

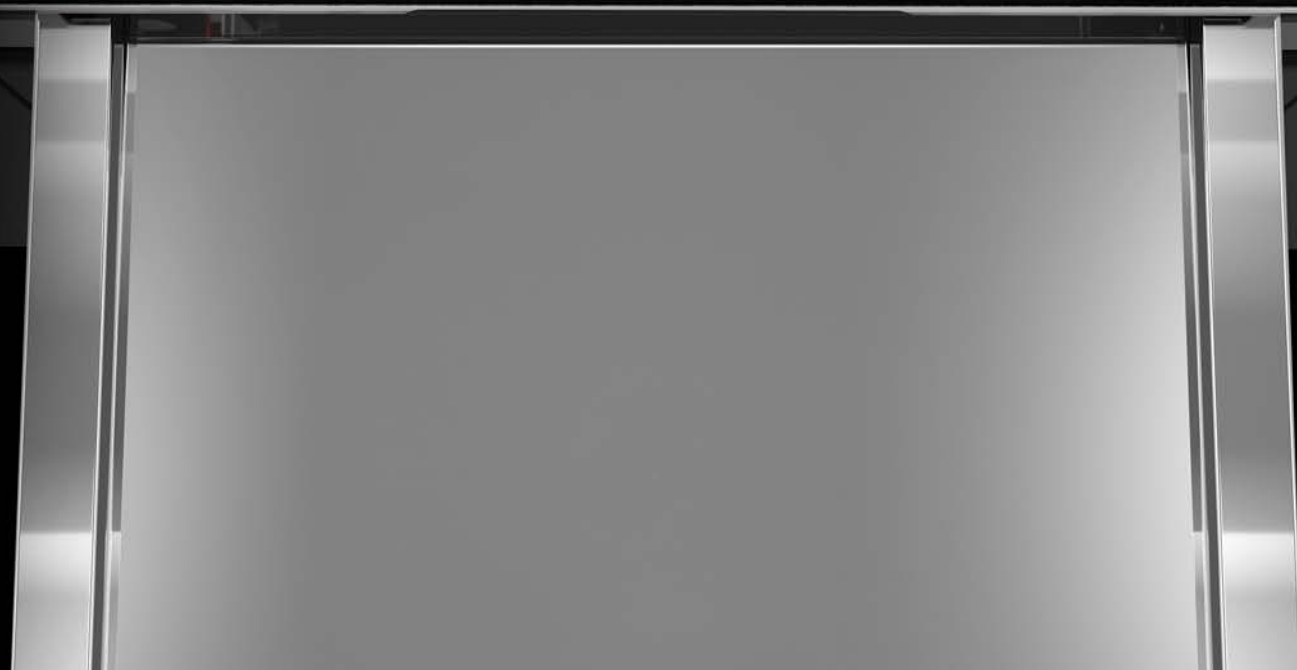
Unsere Kombi-Mikrowellen-Backöfen vereinen die Leistungsfähigkeit eines Multifunktionsbackofens mit der Schnelligkeit einer Mikrowelle in nur einem Gerät.



Längere Haltbarkeit durch die Vakuumierschublade

Bewahren Sie Ihre Lebensmittel vakuumverpackt auf und verlängern Sie dadurch die Lagerzeit. Mit der Vakuumierschublade kommen Sie in den Genuss, den Geschmack und die Nährstoffe der vakuumierten Lebensmittel zu erhalten und diese zusätzlich optimal für das Sous-Vide Garen vorzubereiten. Die Vakuumierschublade ist somit die perfekte Kombination zum Kombi-Dampfgarer.





Eine vornehme Art köstliche Menüs zu servieren

Die Wärmeschublade eignet sich nicht nur perfekt zum Vorwärmen von Geschirr, sondern auch um ein Gericht bis zum Servieren warm zu halten. So können Sie jede Mahlzeit zu einem Erlebnis machen, bei dem nicht nur die perfekte Temperatur, sondern auch die Konsistenz optimal erhalten bleiben.





MAESTRO CLC 855 GM BK



Einbau-Kaffeemaschine

Funktionen

- Urban Colors Edition
- Mengenprogrammierung für 3 verschiedene Tassengrößen
- Ausgabe für 1 oder 2 Tassen
- Dampfdüse für Heißwasser und zum Milch aufschäumen
- Kegelmahlwerk 13-stufig einstellbar
- 3 Kaffeetemperaturen wählbar
- Kaffeestärke und Tassengröße einstellbar
- Höhenverstellbarer Kaffeeauslauf
- Kaffeebohnenbehälter Füllmenge 200 Gramm (ausreichend für ca. 14 Tassen)
- Herausnehmbarer Wassertank 1,8 Liter
- Separate Behälter für Bohnen und gemahlenes Kaffeepulver
- Beleuchtung

Pflegekomfort

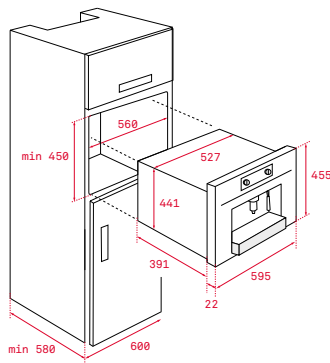
- Spül-Reinigungs- und Entkalkungsfunktion
- Herausnehmbare Brühgruppe leicht zu reinigen

Bedienkomfort

- Elektronische Bedienleiste mit Drehknebeln
- Flache verchromte Drehknebel
- Leicht herausnehmbare Schublade für Kaffeesatz
- Automatischer Kaffeesatzauswurf
- Automatischer Spülvorgang beim Ein- und Ausschalten
- Teleskopschienen (Gerät auf Teleskopschienen herausziehbar)

Gerätemaße

Höhe 455mm Breite 595mm Tiefe 413mm



Variante
CLC 855 GM BK

Art.Nr.
111630004

Preis
€ 2.309,00



MAESTRO CLC 855 GM ST



Einbau-Kaffeemaschine

Funktionen

- Urban Colors Edition
- Mengenprogrammierung für 3 verschiedene Tassengrößen
- Ausgabe für 1 oder 2 Tassen
- Dampfdüse für Heißwasser und zum Milch aufschäumen
- Kegelmahlwerk 13-stufig einstellbar
- 3 Kaffeetemperaturen wählbar
- Kaffeestärke und Tassengröße einstellbar
- Höhenverstellbarer Kaffeeauslauf
- Kaffeebohnenbehälter Füllmenge 200 Gramm (ausreichend für ca. 14 Tassen)
- Herausnehmbarer Wassertank 1,8 Liter
- Separate Behälter für Bohnen und gemahlenes Kaffeepulver
- Beleuchtung

Pflegekomfort

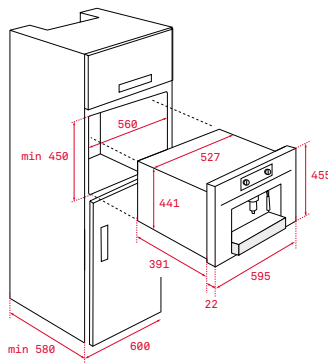
- Spül-Reinigungs- und Entkalkungsfunktion
- Herausnehmbare Brühgruppe leicht zu reinigen

Bedienkomfort

- Elektronische Bedienleiste mit Drehknebeln
- Flache verchromte Drehknebel
- Leicht herausnehmbare Schublade für Kaffeesatz
- Automatischer Kaffeesatzauswurf
- Automatischer Spülvorgang beim Ein- und Ausschalten
- Teleskopschienen (Gerät auf Teleskopschienen herausziehbar)

Gerätemaße

Höhe 455mm Breite 595mm Tiefe 413mm



Variante
CLC 855 GM ST

Art.Nr.
111630003

Preis
€ 2.309,00



NEU
MAESTRO CLC 855 GM



Einbau-Kaffeemaschine

Funktionen

- Mengenprogrammierung für 3 verschiedene Tassengrößen
- Ausgabe für 1 oder 2 Tassen
- Dampfdüse für Heißwasser und zum Milch aufschäumen
- Kegelmahlwerk 13-stufig einstellbar
- 3 Kaffeetemperaturen wählbar
- Kaffeestärke und Tassengröße einstellbar
- Höhenverstellbarer Kaffeeauslauf
- Kaffeebohnenbehälter Füllmenge 200 Gramm (ausreichend für ca. 14 Tassen)
- Herausnehmbarer Wassertank 1,8 Liter
- Separate Behälter für Bohnen und gemahlenes Kaffeepulver
- Beleuchtung

Pflegekomfort

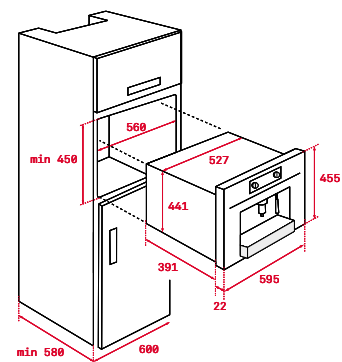
- Spül-Reinigungs- und Entkalkungsfunktion
- Herausnehmbare Brühgruppe leicht zu reinigen

Bedienkomfort

- Elektronische Bedienleiste mit Drehknebeln
- Flache verchromte Drehknebel
- Leicht herausnehmbare Schublade für Kaffeesatz
- Automatischer Kaffeesatzauswurf
- Automatischer Spülvorgang beim Ein- und Ausschalten
- Teleskopschienen (Gerät auf Teleskopschienen herausziehbar)

Gerätemaße

Höhe 455mm Breite 595mm Tiefe 413mm



Variante
CLC 855 GM

Art.Nr.
41598030

Preis
€ 2.309,00



MAESTRO HLC 847 SC

MAESTRO HLC 847 C



Einbau-Kombi-Dampfgarer

Funktionen

- Externer Dampferzeuger
- Garrauminhalt 44 Liter
- 15 Beheizungsarten inkl. Heißluft (siehe Kapitelende)
- Persönlicher Kochassistent: 20 vorprogrammierte Rezepte
- Elektronische Dampftemperaturregelung: 30 - 100° C in 5°C Schritten
- Bratenthermometer
- Niedrigtemperaturgaren
- Regenerieren & Sterilisieren
- Wassertank 0,8 Liter
- 3-Scheiben-Verglasung
- SoftClose Tür
- Einschubleisten verchromt, 3 Ebenen
- Gerätekühlung mit Querstromlüfter

Pflegekomfort

- HydroClean® PRO-Reinigungsfunktion

Bedienkomfort

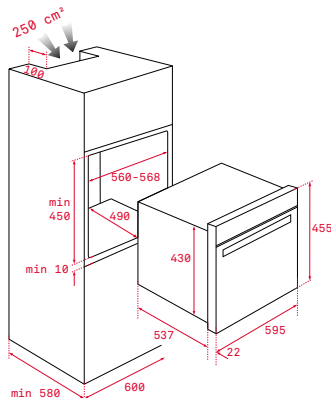
- 4" TFT-Farbdisplay mit Touch Control
- LED-beleuchtete, flache verchromte Drehknebel
- Türkontaktschalter
- Kindersicherung

Zubehör

- 1 Garblech gelocht
- 1 Fettpfanne, 1 Grillrost

Gerätemaße

Höhe 455mm Breite 595mm Tiefe 559mm



Einbau-Kompakt-Backofen mit Mikrowelle

Funktionen

- Backofenvolumen 40 Liter
- 16 Beheizungsarten inkl. Heißluft (siehe Kapitelende)
- Persönlicher Kochassistent: 20 vorprogrammierte Rezepte
- 5 Mikrowellenleistungsstufen
- Mikrowellenleistung 1.000 W
- Grillleistung 2.500 W
- Schnellstartfunktion + 30 Sekunden
- Niedrigtemperaturgaren
- Auftauautomatik nach Gewicht und Zeit
- 3-Scheiben-Verglasung
- SoftClose Tür
- Einschubleisten verchromt, 3 Ebenen
- Gerätekühlung

Pflegekomfort

- HydroClean® PRO-Reinigungsfunktion
- CrystalClean Email

Bedienkomfort

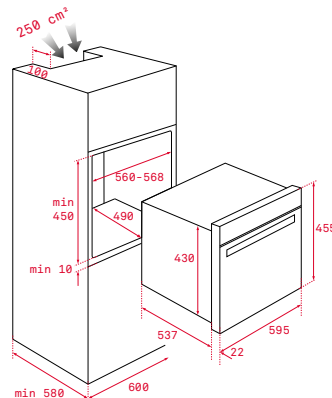
- 4" TFT-Farb Display mit Touch Control
- LED-beleuchtete, flache verchromte Drehknebel
- Türkontaktschalter
- Kindersicherung

Zubehör

- 1 Glasfettpfanne
- 1 Grillrost

Gerätemaße

Höhe 455mm Breite 595mm Tiefe 559mm



Variante	Art.Nr.	Preis
HLC 847 SC	40589020	€ 1.579,00

Variante	Art.Nr.	Preis
HLC 847 C	40587601	€ 1.529,00



MAESTRO HLC 8440 C BK



Einbau-Kompakt-Backofen mit Mikrowelle Funktionen

- Urban Colors Edition
- Backofenvolumen 40 Liter
- 11 Beheizungsarten inkl. Heißluft (siehe Kapitelende)
- Großflächengrill
- Grillleistung 2.500 W
- 5 Mikrowellenleistungsstufen
- Mikrowellenleistung 1.000 W
- 3-Scheiben-Verglasung
- Einschubleisten verchromt, 3 Ebenen
- Auftauautomatik nach Gewicht und Zeit
- Gerätekühlung mit Querstromlüfter

Pflegekomfort

- HydroClean® ECO-Reinigungsfunktion
- CrystalClean Email

Bedienkomfort

- Touch Control Panel mit LED Display
- Flache verchromte Drehknebel
- Kindersicherung (Uhr)

Zubehör

- 1 Glasfettpfanne
- 1 Grillrost

MAESTRO HLC 8440 C ST



Einbau-Kompakt-Backofen mit Mikrowelle Funktionen

- Urban Colors Edition
- Backofenvolumen 40 Liter
- 11 Beheizungsarten inkl. Heißluft (siehe Kapitelende)
- Großflächengrill
- Grillleistung 2.500 W
- 5 Mikrowellenleistungsstufen
- Mikrowellenleistung 1.000 W
- 3-Scheiben-Verglasung
- Einschubleisten verchromt, 3 Ebenen
- Auftauautomatik nach Gewicht und Zeit
- Gerätekühlung mit Querstromlüfter

Pflegekomfort

- HydroClean® ECO-Reinigungsfunktion
- CrystalClean Email

Bedienkomfort

- Touch Control Panel mit LED Display
- Flache verchromte Drehknebel
- Kindersicherung (Uhr)

Zubehör

- 1 Glasfettpfanne
- 1 Grillrost

MAESTRO HLC 844 C



Einbau-Kompakt-Backofen mit Mikrowelle Funktionen

- Backofenvolumen 40 Liter
- 11 Beheizungsarten inkl. Heißluft (siehe Kapitelende)
- Großflächengrill
- Grillleistung 2.500 W
- 5 Mikrowellenleistungsstufen
- Mikrowellenleistung 1.000 W
- Auftauautomatik nach Gewicht und Zeit
- 3-Scheiben-Verglasung
- Einschubleisten verchromt, 3 Ebenen
- Gerätekühlung mit Querstromlüfter

Pflegekomfort

- HydroClean® ECO-Reinigungsfunktion
- CrystalClean Email

Bedienkomfort

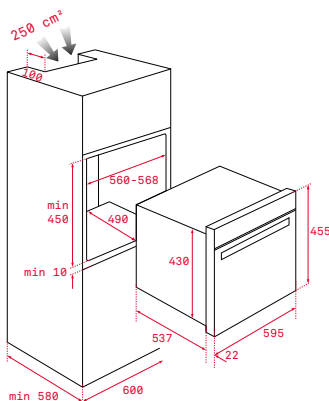
- Touch Control Panel mit LED Display
- Flache verchromte Drehknebel
- Kindersicherung

Zubehör

- 1 Glasfettpfanne
- 1 Grillrost

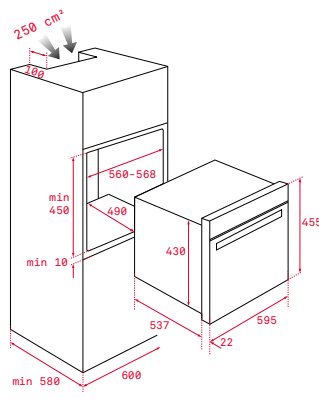
Gerätemaße

Höhe 455mm Breite 595mm Tiefe 559mm



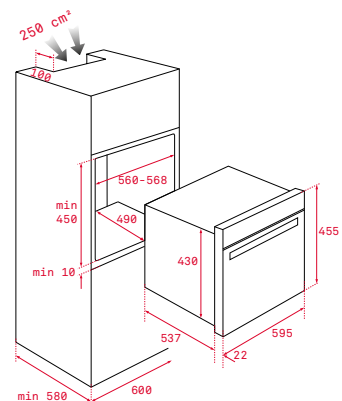
Gerätemaße

Höhe 455mm Breite 595mm Tiefe 559mm



Gerätemaße

Höhe 455mm Breite 595mm Tiefe 559mm

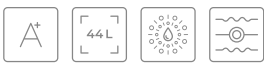


Variante	Art.Nr.	Preis	Variante	Art.Nr.	Preis	Variante	Art.Nr.	Preis
HLC 8440 C BK	111160012	€ 1.469,00	HLC 8440 C ST	111160006	€ 1.469,00	HLC 844 C	40587602	€ 1.329,00



MAESTRO HLC 840

MAESTRO MLC 844



Einbau-Kompakt-Backofen

Funktionen

- Backofenvolumen 44 Liter
- 9 Beheizungsarten inkl. Heißluft (siehe Kapitelende)
- Abklappbarer Großflächengrill
- Grillleistung 2.500 W
- Vollglasinnentür, aushängbar
- 3-Scheiben-Verglasung
- Einschubleisten verchromt, 3 Ebenen
- 1 x Teilauszug
- Gerätekühlung mit Querstromlüfter

Pflegekomfort

- HydroClean® PRO-Reinigungsfunktion
- CrystalClean Email

Bedienkomfort

- Touch Control Panel mit LED Display
- Flache verchromte Drehknebel
- Kindersicherung

Zubehör

- 1 Fettpfanne
- 1 Grillrost

Einbau-Kompakt-Mikrowelle mit Grill

Funktionen

- Garrauminhalt 44 Liter
- 3 Beheizungsarten (siehe Kapitelende)
- 5 Mikrowellenleistungsstufen
- Mikrowellenleistung 1.000 W
- Grillleistung 1.400 W
- Auftauautomatik nach Gewicht und Zeit
- Schnellstartfunktion + 30 Sekunden
- 0-90 Minuten Timer
- 2-Scheiben-Verglasung
- Einschubleisten verchromt, 3 Ebenen
- Gerätekühlung mit Querstromlüfter

Pflegekomfort

- CrystalClean Email

Bedienkomfort

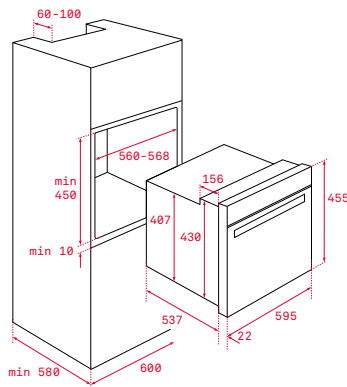
- Touch Control Panel mit LED Display
- Flache verchromte Drehknebel
- Türkontaktschalter

Zubehör

- 1 Grillrost

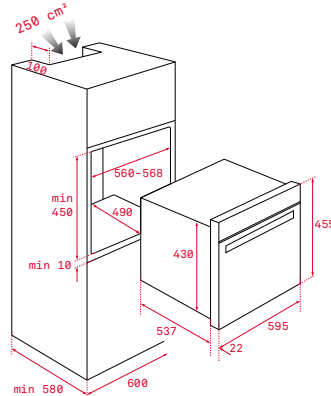
Gerätemaße

Höhe 455mm Breite 595mm Tiefe 537+22mm



Gerätemaße

Höhe 455mm Breite 595mm Tiefe 559mm



Variante

HLC 840

Art.Nr.

41531020

Preis

€ 759,00

Variante

MLC 844

Art.Nr.

40584400

Preis

€ 999,00



TOTAL HSC 644 S



Einbau-Dampfgarer

Funktionen

- Externer Dampferzeuger
- Garrauminhalt 48 Liter
- Elektronische Dampftemperaturregelung 40-60-80-90-100° C
- Regenerieren & Sterilisieren
- Vollglasinnentür
- Wassertank 1 Liter
- 3-Scheiben-Verglasung
- Einschubleisten verchromt, 3 Ebenen
- Gerätekühlung mit Querstromlüfter

Pflegekomfort

- Finger-print-proof (Oberflächenschutz gegen Fingerabdrücke)

Bedienkomfort

- Touch Control Panel mit LED-Display
- Fläche verchromte Drehknebel
- Türkontaktschalter
- Kindersicherung

Zubehör

- 1 Garblech gelocht
- 1 Fettpfanne
- 1 Grillrost

TOTAL HSC 644 C



Einbau-Kompakt-Backofen mit Mikrowelle

Funktionen

- Backofenvolumen 40 Liter
- 11 Beheizungsarten inkl. Heißluft (siehe Kapitelende)
- 5 Mikrowellenleistungsstufen
- Mikrowellenleistung 1.000 W
- Grillleistung 2.500 W
- Schnellstartfunktion + 30 Sekunden
- Auftauautomatik nach Gewicht und Zeit
- 3-Scheiben-Verglasung
- Einschubleisten verchromt, 3 Ebenen
- Gerätekühlung mit Querstromlüfter

Pflegekomfort

- Finger-print-proof (Oberflächenschutz gegen Fingerabdrücke)
- HydroClean® ECO-Reinigungsfunktion
- CrystalClean Email

Bedienkomfort

- Touch Control Panel mit LED Display
- Fläche verchromte Drehknebel
- Türkontaktschalter
- Kindersicherung

Zubehör

- 1 Glasfettpfanne
- 1 Grillrost

TOTAL MSC 642



Einbau-Kompakt-Mikrowelle mit Grill

Funktionen

- Garrauminhalt 44 Liter
- 3 Beheizungsarten (siehe Kapitelende)
- 5 Mikrowellenleistungsstufen
- Mikrowellenleistung 1.000 W
- Grillleistung 1.400 W
- Auftauautomatik nach Zeit
- 0-60 Minuten Timer
- 2-Scheiben-Verglasung
- Einschubleisten verchromt, 3 Ebenen
- Gerätekühlung mit Querstromlüfter

Pflegekomfort

- Finger-print-proof (Oberflächenschutz gegen Fingerabdrücke)
- CrystalClean Email

Bedienkomfort

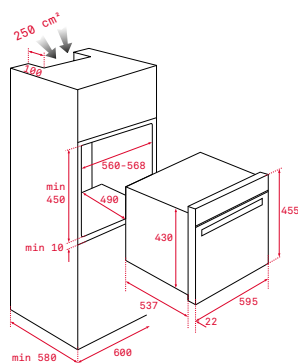
- mechanische Bedienung
- Fläche verchromte Drehknebel
- Türkontaktschalter

Zubehör

- 1 Grillrost

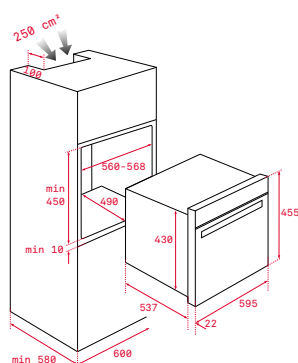
Gerätemaße

Höhe 455mm Breite 595mm Tiefe 559mm



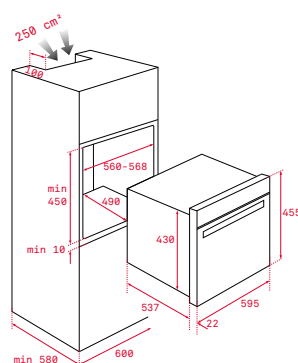
Gerätemaße

Höhe 455mm Breite 595mm Tiefe 559mm



Gerätemaße

Höhe 455mm Breite 595mm Tiefe 559mm



Variante
HSC 644 S

Art.Nr.
41591750

Preis
€ 1.379,00

Variante
HSC 644 C

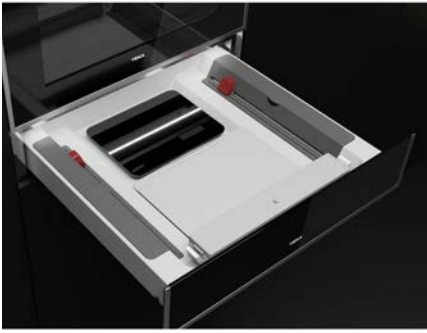
Art.Nr.
40587603

Preis
€ 1.129,00

Variante
MSC 642

Art.Nr.
40586800

Preis
€ 919,00



MAESTRO VS 152 GS

Einbau-Vakuumschublade

- Ideal zur Ergänzung eines 45 cm Kompaktgerätes zum Einbau in eine 60 cm hohe Nische

Funktionen

- Vakuumieren
- Wiegen

Pflegekomfort

- Finger-print-proof (Oberflächenschutz gegen Fingerabdrücke)

Bedienkomfort

- Push-Pull-System
- 2 Fächer mit Abscheider (Aluminiumfolie/Kunststoffolie)

Zubehör

- Küchenwaage

Technische Daten

- Maximale Nennleistung: 115 W
- 220-240V - 50Hz



MAESTRO CP 15 GS

Einbau-Wärmeschublade

- Ideal zur Ergänzung eines 45 cm Kompaktgerätes zum Einbau in eine 60 cm hohe Nische

Funktionen

- Fassungsvermögen: Menügeschirr für 6 Personen (max. 25 kg)
- Temperaturknebel innen
- Thermostat 30 - 80°C

Pflegekomfort

- Finger-print-proof (Oberflächenschutz gegen Fingerabdrücke)

Bedienkomfort

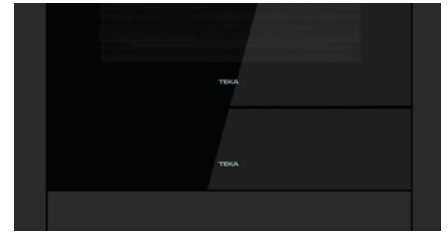
- Push-Pull-System

Zubehör

- 1 Antirutschmatte



VS 152 GS mit Glasfront Maestro Black Art.Nr. 40589951
CP 15 GS mit Glasfront Maestro Black Art.Nr. 40589920



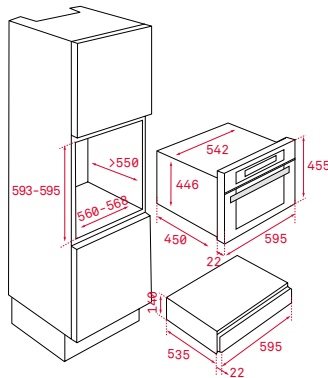
Glasfront Night River Black Art.Nr. 111890002



Glasfront Stone Grey Art.Nr. 111890004

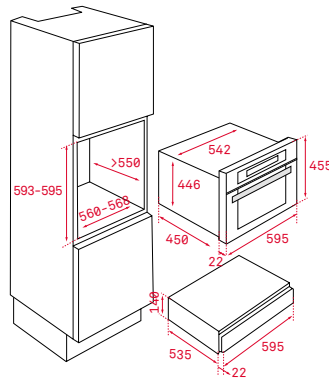
Gerätemaße

Höhe 140mm Breite 595mm Tiefe 535+22mm



Gerätemaße

Höhe 140mm Breite 595mm Tiefe 535+22mm



Variante	Art.Nr.	Preis	Variante	Art.Nr.	Preis
VS 152 GS (inkl. Glasfront)	40589951	€ 959,00	CP 15 GS (inkl. Glasfront)	40589920	€ 599,00
VS 1520 GS (ohne Glasfront)	111600004	€ 839,00	CP 150 GS (ohne Glasfront)	111600003	€ 519,00
Glasfront Night River Black	111890002	€ 105,00	Glasfront Night River Black	111890002	€ 105,00
Glasfront Stone Grey	111890004	€ 105,00	Glasfront Stone Grey	111890004	€ 105,00

KOMPAKTGERÄTE

Modell	CLC 855 GM BK	CLC 855 GM ST	CLC 855 GM
EINBAUMASSE			
Höhe (mm)	450	450	450
Breite (mm)	560	560	560
Tiefe (mm)	550	550	550
ENERGIEVERBRAUCH			
Anschlusswert (W)	1.350	1.350	1.350
Kabelanschlusslänge	110	110	110
Stecker	✓	✓	✓

Modell	HLC 847 SC	HLC 847 C	HLC 8440 C BK	HLC 8440 C ST	HLC 844 C
ABMESSUNGEN INNENRAUM					
Höhe (mm)	232	232	232	232	232
Breite (mm)	475	475	475	475	475
Tiefe (mm)	405	365	365	365	365
Volumen Netto (l)	44	40	40	40	40
Volumen Brutto (l)	45	41	41	41	41
ENERGIEVERBRAUCH					
Anschlusswert (W)	3.000	3.400	3.400	3.400	3.400
Leistung Mikrowelle (W)	0	1.000	1.000	1.000	1.000
Statisch (W)	2.250	2.100	2.100	2.100	2.100
Unterhitze (W)	1.150	1.000	1.000	1.000	1.000
Grill (W)	1.400	1.400	-	-	-
Maxigrill (W)	2.500	2.500	2.500	2.500	2.500
Turbo (W)	1.800	1.600	1.600	1.600	1.600
Multifunktionsmotor (W)	22	30	30	30	30
Innenbeleuchtung	25	25	25	25	25
Kühlebläse (Motor) (W)	35	18	18	18	18
Kabelanschlusslänge	110	110	110	110	110
Stecker	-	-	✓	✓	-
SICHERHEIT					
Automatisches Abschaltsicherheitsystem	✓	✓	✓	✓	✓
Kindersicherung	✓	✓	✓	✓	✓
Grillschutz	✓	✓	✓	✓	✓
Türverglasung	3	3	3	3	3
REINIGUNG					
Hydroclean ECO	-	-	✓	✓	✓
Hydroclean PRO	✓	✓	-	-	-
Pyrolyse	-	-	-	-	-
CrystalClean	-	✓	✓	✓	✓
ENERGIEEFFIZIENZ					
Energieeffizienzklasse	A+	-	-	-	-

Modell	HLC 840	MLC 844	HSC 644 S	HSC 644 C	MSC 642
ABMESSUNGEN INNENRAUM					
Höhe (mm)	232	232	232	232	232
Breite (mm)	475	475	475	475	475
Tiefe (mm)	402	365	405	365	405
Volumen Netto (l)	44	44	48	40	44
Volumen Brutto (l)	45	45	49	41	45
ENERGIEVERBRAUCH					
Anschlusswert (W)	3.015	3.200	2.300	3.400	3.200
Leistung Mikrowelle (W)	-	1.000	-	1.000	1.000
Statisch (W)	2.550	-	-	2.100	-
Unterhitze (W)	1.150	-	1.150	1.000	-
Grill (W)	1.400	1.400	-	-	1.400
Maxigrill (W)	2.500	-	-	2.500	-
Turbo (W)	1.800	-	-	1.600	-
Multifunktionsmotor (W)	22	-	-	30	-
Innenbeleuchtung	25	25	25	25	25
Kühlegebläse (Motor) (W)	18	18	35	18	18
Kabelanschlusslänge	110	110	110	110	110
Stecker	-	-	-	-	-
SICHERHEIT					
Automatisches Abschaltsicherheitsystem	√	√	√	√	√
Kindersicherung	√	-	√	√	-
Grillschutz	√	√	-	√	√
Türverglasung	3	2	3	3	2
REINIGUNG					
Hydroclean ECO	-	-	-	√	-
Hydroclean PRO	√	-	-	-	-
Pyrolyse	-	-	-	-	-
CrystalClean Email	√	√	-	√	√
ENERGIEEFFIZIENZ					
Energieeffizienzklasse	A+	-	-	-	-



TEKA

19:52

0 ΔV

ΔV

Mikrowellen

Die Küche ist der Ort, an dem
Erinnerungen entstehen



MAESTRO ML 8220 BIS L BK



Einbau-Mikrowelle mit Grill

Funktionen

- Urban Colors Edition
- Garrauminhalt 22 Liter
- 3 Beheizungsarten (siehe Funktionstabelle Seite 55)
- 5 Mikrowellenleistungsstufen
- Mikrowellenleistung 850 W
- Grillleistung 1.200 W
- Abklappbarer Grill
- 9 direkt anwählbare Menüs
- Auftauautomatik nach Zeit und Gewicht
- Schnellstartfunktion + 30 Sekunden
- 0-90 Minuten Timer
- 2-Scheiben-Verglasung
- Innenraum Edelstahl
- Keramikbodenplatte

Bedienkomfort

- Bedienblende unten, seitliche Türöffnung (Anschlag links)
- Touch Control Panel mit LED Display
- Flache verchromte Drehknebel
- Elektronische Türöffnung
- Kindersicherung

Zubehör

- 1 Bräunungsteller
- 1 Grillrost

Technische Daten

- Passt auch in Oberschränke mit 325 mm Tiefe

MAESTRO ML 8220 BIS L ST



Einbau-Mikrowelle mit Grill

Funktionen

- Urban Colors Edition
- Garrauminhalt 22 Liter
- 3 Beheizungsarten (siehe Funktionstabelle Seite 55)
- 5 Mikrowellenleistungsstufen
- Mikrowellenleistung 850 W
- Grillleistung 1.200 W
- Abklappbarer Grill
- 9 direkt anwählbare Menüs
- Auftauautomatik nach Zeit und Gewicht
- Schnellstartfunktion + 30 Sekunden
- 0-90 Minuten Timer
- 2-Scheiben-Verglasung
- Innenraum Edelstahl
- Keramikbodenplatte

Bedienkomfort

- Bedienblende unten, seitliche Türöffnung (Anschlag links)
- Touch Control Panel mit LED Display
- Flache verchromte Drehknebel
- Elektronische Türöffnung
- Kindersicherung

Zubehör

- 1 Bräunungsteller
- 1 Grillrost

Technische Daten

- Passt auch in Oberschränke mit 325 mm Tiefe

MAESTRO ML 822 BIS L



Einbau-Mikrowelle mit Grill

Funktionen

- Garrauminhalt 22 Liter
- 3 Beheizungsarten (siehe Funktionstabelle Seite 55)
- 5 Mikrowellenleistungsstufen
- Mikrowellenleistung 850 W
- Grillleistung 1.200 W
- Abklappbarer Grill
- 9 direkt anwählbare Menüs
- Auftauautomatik nach Zeit und Gewicht
- Schnellstartfunktion + 30 Sekunden
- 0-90 Minuten Timer
- 2-Scheiben-Verglasung
- Innenraum Edelstahl
- Keramikbodenplatte

Bedienkomfort

- Bedienblende unten, seitliche Türöffnung (Anschlag links)
- Touch Control Panel mit LED Display
- Flache verchromte Drehknebel
- Elektronische Türöffnung
- Kindersicherung

Zubehör

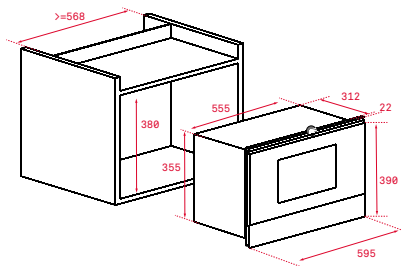
- 1 Bräunungsteller
- 1 Grillrost

Technische Daten

- Passt auch in Oberschränke mit 325 mm Tiefe

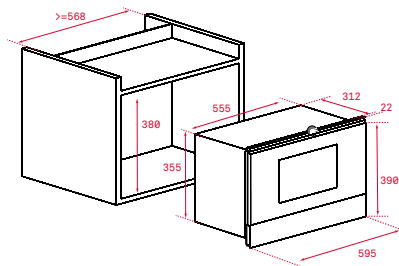
Gerätemaße

Höhe 390mm Breite 595mm Tiefe 334mm



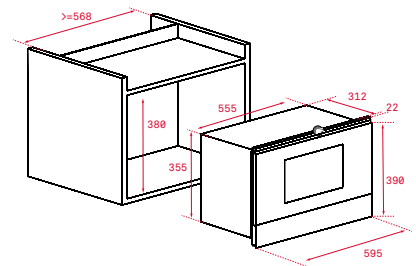
Gerätemaße

Höhe 390mm Breite 595mm Tiefe 334mm



Gerätemaße

Höhe 390mm Breite 595mm Tiefe 334mm



Variante **Art.Nr.** **Preis**
ML 8220 BIS L BK 112030001 € 939,00

Variante **Art.Nr.** **Preis**
ML 8220 BIS L ST 112030002 € 939,00

Variante **Art.Nr.** **Preis**
ML 822 BIS L 40584300 € 909,00



MAESTRO ML 820 BIS



Einbau-Mikrowelle mit Grill

Funktionen

- Garrauminhalt 20 Liter
- 3 Beheizungsarten (siehe Funktionstabelle Seite 55)
- 5 Mikrowellenleistungsstufen
- Mikrowellenleistung 750 W
- Grillleistung 1.000 W
- Abklappbarer Grill
- 3 direkt anwählbare Menüs
- Auftauautomatik nach Zeit und Gewicht
- Schnellstartfunktion + 30 Sekunden
- 0-90 Minuten Timer
- 2-Scheiben-Verglasung
- Innenraum Edelstahl
- 24 cm Drehteller

Bedienkomfort

- Touch Control Panel mit weißem TFT Display
- Seitliche, mechanische Türöffnung (Anschlag links)
- Flache verchromte Drehknebel
- Kindersicherung

Zubehör

- 1 Grillgestell

Technische Daten

- Passt auch in Oberschränke mit 325 mm Tiefe

MAESTRO ML 825 TFL



Einbau-Mikrowelle mit Grill

Funktionen

- Garrauminhalt 25 Liter
- 3 Beheizungsarten (siehe Funktionstabelle Seite 55)
- 5 Mikrowellenleistungsstufen
- Mikrowellenleistung 900 W
- Grillleistung 1.000 W
- 8 direkt anwählbare Menüs
- Auftauautomatik nach Zeit und Gewicht
- Schnellstartfunktion + 30 Sekunden
- 0-95 Minuten Timer
- 2-Scheiben-Verglasung
- Innenraum Edelstahl

Bedienkomfort

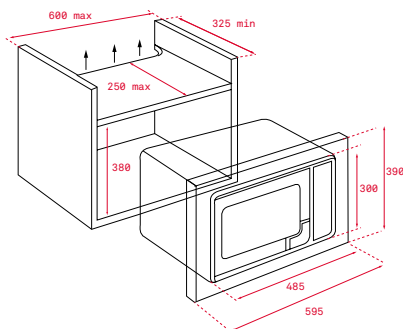
- Touch Control Panel mit LED Display
- Seitliche, mechanische Türöffnung (Anschlag links)
- Kindersicherung

Zubehör

- 1 Grillgestell

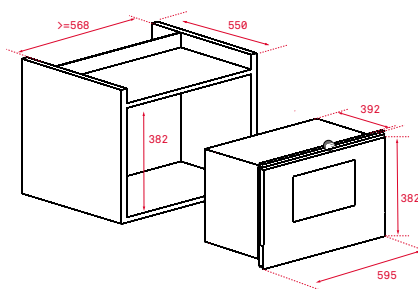
Gerätemaße

Höhe 390mm Breite 595mm Tiefe 325mm



Gerätemaße

Höhe 384mm Breite 595mm Tiefe 392mm



Variante

ML 820 BIS

Art.Nr.

40584200

Preis

€ 599,00

Variante

ML 825 TFL

Art.Nr.

40590640

Preis

€ 629,00



TOTAL MS 620 BIS



Einbau-Mikrowelle mit Grill

Funktionen

- Garrauminhalt 20 Liter
- 3 Beheizungsarten (siehe Funktionstabelle Seite 55)
- 5 Mikrowellenleistungsstufen
- Mikrowellenleistung 750 W
- Grilleistung 1.000 W
- 3 direkt anwählbare Menüs
- Auftauautomatik nach Zeit und Gewicht
- Schnellstartfunktion + 30 Sekunden
- 0-90 Minuten Timer
- 2-Scheiben-Verglasung
- Innenraum Edelstahl
- 24 cm Drehteller

Bedienkomfort

- Touch Control Panel mit weißem TFT Display
- Seitliche, mechanische Türöffnung (Anschlag links)
- Flacher verchromter Drehknebel
- Kindersicherung

Zubehör

- 1 Grillgestell

Technische Daten

- Passt auch in Oberschränke mit 325 mm Tiefe

TOTAL MWE 225 G



Stand-Mikrowelle mit Grill

Funktionen

- Garrauminhalt 20 Liter
- 3 Beheizungsarten (siehe Funktionstabelle Seite 55)
- 5 Mikrowellenleistungsstufen
- Mikrowellenleistung 700 W
- Grilleistung 1.000 W
- 8 direkt anwählbare Menüs
- Auftauautomatik nach Gewicht und Zeit
- Schnellstartfunktion + 30 Sekunden
- Innenraum grau lackiert
- 25,5 cm Drehteller

Bedienkomfort

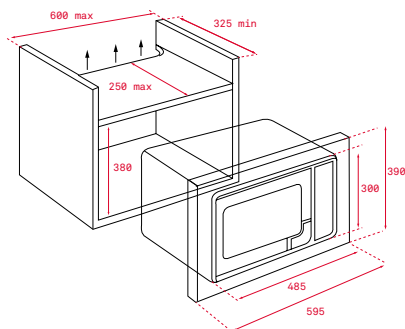
- Elektronikuhr mit digitalem Display
- 0-95 Minuten Timer
- Seitliche, mechanische Türöffnung (Anschlag links)
- Kindersicherung

Zubehör

- 1 Grillgestell

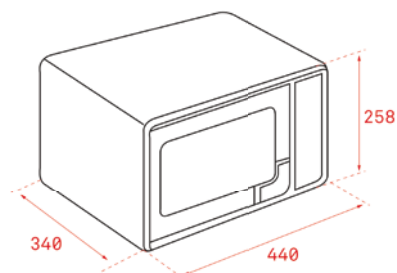
Gerätemaße

Höhe 390mm Breite 595mm Tiefe 325mm



Gerätemaße

Höhe 258mm Breite 440mm Tiefe 340mm



Variante

MS 620 BIS

Art.Nr.

40584010

Preis

€ 499,00

Variante

MWE 225 G

Art.Nr.

40590470

Preis

€ 249,00

Model	ML 8220 BIS L BK	ML 8220 BIS L ST	ML 822 BIS L	ML 820 BIS	ML 825 TFL	MS 620 BIS	MWE 225 G
INNENABMESSUNGEN GARRAUM							
Höhe (mm)	220	220	220	210	368	210	208
Breite (mm)	350	350	350	305	328	305	306
Tiefe (mm)	280	280	280	280	206	280	307
Volumen (l)	22	22	22	20	25	20	20
ENERGIEVERBRAUCH							
Anschlusswert (W)	2.500	2.500	2.500	1.200	1.450	1.200	1.050
Leistung Mikrowelle (W)	850	850	850	750	900	750	700
Grill (W)	1.200	1.200	1.200	1.000	1.000	1.000	1.000
Kabellänge	110	110	110	110	110	110	-
SICHERHEIT							
Kindersicherung	✓	✓	✓	✓	✓	✓	✓
Sicherheits-Temperaturregler	✓	✓	✓	✓	✓	✓	✓
Türverglasung	2	2	2	2	2	2	
Türkontaktschalter	✓	✓	✓	✓	✓	✓	-
Geräte Kühlung	✓	✓	✓	-	-	-	-



Kochfelder

Lassen Sie jedes Rezept zu etwas
Besonderem werden

Flex



P

MasterSense-Serie

Höchste Präzision

Die MasterSense-Serie verfügt über direkt anwählbare Kochfunktionen, bei denen Temperatursensoren für gleichmäßige und konstante Temperaturen sorgen und somit perfekte Ergebnisse für jedes Rezept garantieren.

Weitere Besonderheiten dieses Kochfeldes sind z. B. die XXL-Zonen, die die Größe und Form verschiedener Töpfe erkennen und die Hitze gezielt einsetzen. Oder die Flex-Zonen für Töpfe mit einer Größe von bis zu 40 cm. Zusätzlich können Sie bei der besonderen SlideCooking Funktion durch einfaches Verschieben des Topfes die gewünschte Temperatur auswählen.

Diese Serie ist in verschiedenen Größen und Ausführungen erhältlich und bietet dank der weltweit bekannten Schott-Keramik modernes Design und lange Haltbarkeit.



Das erste und einzige Kochfeld, das ein Gericht **von Anfang bis Ende kocht.**

Temperatursensoren

Die richtige Gartemperatur für optimale Ergebnisse zu finden, kann eine Herausforderung sein. Dank unserer intelligenten Temperatursensoren erreichen wir gleichmäßige und konstante Temperaturen. Eine perfekte Möglichkeit, Sie in der Küche zu unterstützen.

Funktionen mit Direktwahl

Mit den 10 intuitiv zu bedienenden Direktwahl-Funktionen, bei denen das Kochfeld den Kochvorgang automatisch steuert, lassen sich viele Rezepte ganz einfach und mit dem gewünschten Ergebnis zubereiten.

	Grillen		Schmelzen
	Braten		Warmhalten
	Frittieren		Confit
	Quickboiling		Pochieren
	Sieden		Reis kochen

 Poaching

 Rice Cooking



EXKLUSIVE REISKOCHFUNKTION

Jetzt ist Ihr Reiskocher im Kochfeld integriert. Damit gelingt Ihr Lieblingsreis automatisch auf den Punkt genau richtig. Einfach die Zutaten in einen Topf geben, Deckel auflegen und die Reis-Koch-Funktion auswählen. Alles Weitere übernimmt das Kochfeld.

Zusätzlich verfügt dieses Kochfeld über 9 weitere DirectSense Funktionen und ermöglicht dank der FullFlex-Zone, ein Kochen ohne Grenzen. Bei aktivierter XL-Zone können sogar Töpfe von bis zu 40 cm genutzt werden.





NEU

MAESTRO IRC 9430 KS



Induktions-Kochfeld 95 cm

Funktionen

- Facettenschliff
- Sensorbedienung "Touch Control Slider"
- individueller Timer für jede Kochzone
- Power+ Stufe für jede Kochzone
- Topferkennung
- Kochfeldoptimierung (PowerManagement)
- iQuickBoiling®, Warmhaltestufe
- Synchronfunktion
- Stop-and-Go-Funktion
- Kindersicherung
- Restwärmeanzeige

Ausstattung

- 4 Kochzonen:
 - L** Induktions-Kochzone ø 280 mm
 - ML** Induktions-Kochzone ø 145 mm
 - MR** Induktions-Kochzone ø 180 mm
 - R** Induktions-Kochzone ø 180 mm

Unter dem Kochfeld mind. 20 mm Freiraum lassen und für eine ausreichende Be- und Entlüftung sorgen.

MAESTRO IZS 96700 MST BK



Induktions-Kochfeld 90 cm

Funktionen

- Frontseite Facettenschliff
- MasterSense Serie
- Sensorbedienung "Multislider PRO"
- individueller Timer für jede Kochzone
- Power+ Stufe für jede Kochzone
- Topferkennung
- Kochfeldoptimierung (PowerManagement)
- SlideCooking Funktion
- Funktionen mit Direktwahl: Grillen 200°C, Braten 190°C, Frittieren 180°C, iQuickBoiling 100°C, Pochieren 100°C, Siedestufe 98°C, Confit 80°C, Warmhaltestufe 60°C und Schmelzfunktion 48°C
- Stummschaltung
- Stop-and-Go-Funktion
- Kindersicherung
- Restwärmeanzeige

Ausstattung

- 4 Kochzonen:
 - L** Induktions-Kochzone ø 280 mm
 - M** Induktions-Kochzone ø 185 mm
 - R** 2 x Induktions-Kochzonen ø 228 x 200 mm oder 1 Flex-zone 228 x 425 mm

Unter dem Kochfeld mind. 20 mm Freiraum lassen und für eine ausreichende Be- und Entlüftung sorgen.

MAESTRO IR 8400



Induktions-Kochfeld 80 cm

Funktionen

- Facettenschliff
- Sensorbedienung "Touch Control Slider"
- individueller Timer für jede Kochzone
- Power+ Stufe für jede Kochzone
- Topferkennung
- Kochfeldoptimierung (PowerManagement)
- Warmhaltestufe
- Kindersicherung
- Restwärmeanzeige

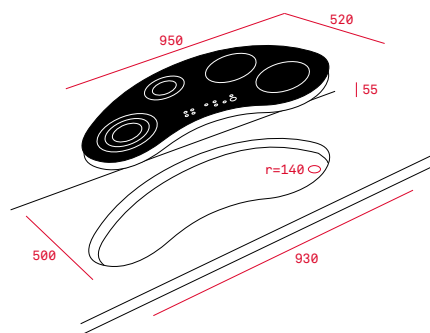
Ausstattung

- 4 Kochzonen:
 - VL** Induktions-Kochzone ø 145 mm
 - HL** Induktions-Kochzone ø 210 mm
 - VR** Induktions-Kochzone ø 180 mm
 - HR** Induktions-Kochzone ø 180 mm

Unter dem Kochfeld mind. 20 mm Freiraum lassen und für eine ausreichende Be- und Entlüftung sorgen.

Gerätemaße in mm

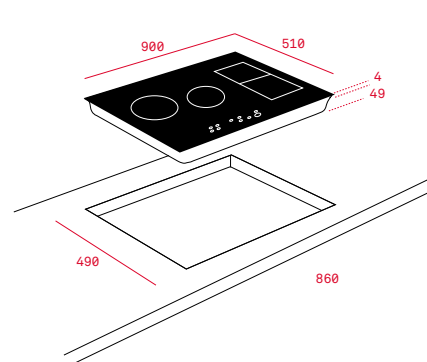
Breite 950 Tiefe 520 Höhe 55



Variante	Art.Nr.	Preis
IRC 9430 KS	10210162 (Facette)	€ 2.049,00

Gerätemaße in mm

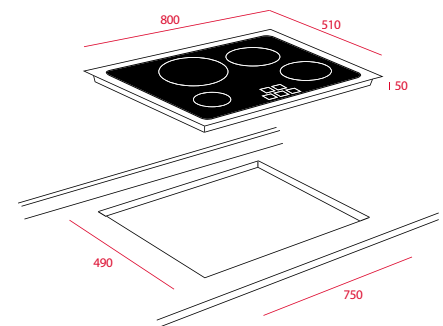
Breite 900 Tiefe 510 Höhe 53



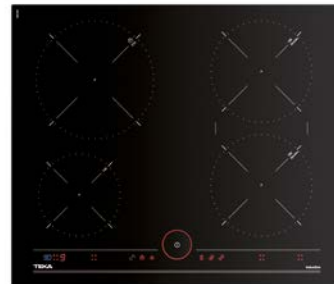
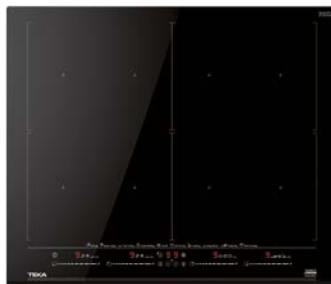
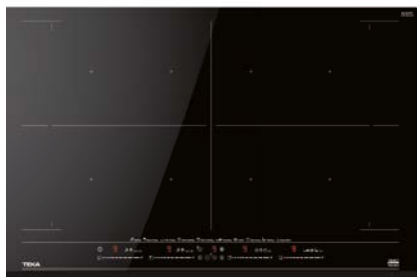
Variante	Art.Nr.	Preis
IZS 96700 MST BK (Facette)	112500033	€ 1.699,00

Gerätemaße in mm

Breite 800 Tiefe 510 Höhe 50



Variante	Art.Nr.	Preis
IR 8400	10210187 (Facette)	€ 959,00



NEU

MAESTRO IZF 88700 MST BK



Induktions-Kochfeld 80 cm

Funktionen

- Frontseite Facettenschliff
- DirectSense mit Full Flex Induktion
- Sensorbedienung "Multislüder"
- individueller Timer für jede Kochzone
- Power+ Stufe für jede Kochzone
- Topferkennung
- Kochfeldoptimierung (PowerManagement)
- Funktionen mit Direktwahl:
Grillen 200°C, Braten 190°C, Frittieren 180°C, iQuickBoiling® 100°C, Reiskoch-Funktion 100°C, Siedestufe 98°C, Warmhaltestufe 60°C, Schmelzfunktion 48°C, Confit 80°C und Pochieren 100°C
- Stummschaltung
- Stop-and-Go-Funktion
- Kindersicherung
- Restwärmeanzeige

Ausstattung

- 4 Kochzonen:
4 x Induktions-Kochzonen 296,5 x 197,5 mm
oder 2 x Flex Zonen 296,5 x 395 mm
oder 1 x Full Flex Zone 593 x 395 mm

Unter dem Kochfeld mind. 20 mm Freiraum lassen und für eine ausreichende Be- und Entlüftung sorgen.

MAESTRO IZF 68700 MST BK



Induktions-Kochfeld 60 cm

Funktionen

- Frontseite Facettenschliff
- DirectSense mit Full Flex Induktion
- Sensorbedienung "Multislüder"
- individueller Timer für jede Kochzone
- Power+ Stufe für jede Kochzone
- Topferkennung
- Kochfeldoptimierung (PowerManagement)
- Funktionen mit Direktwahl:
Grillen 200°C, Braten 190°C, Frittieren 180°C, iQuickBoiling® 100°C, Reiskoch-Funktion 100°C, Siedestufe 98°C, Warmhaltestufe 60°C und Schmelzfunktion 48°C
- Stummschaltung
- Stop-and-Go-Funktion
- Kindersicherung
- Restwärmeanzeige

Ausstattung

- 4 Kochzonen:
4 x Induktions-Kochzonen 262,5 x 195 mm
oder 2 x Flex Zonen 262,5 x 390 mm
oder 1 x Full Flex Zone 525 x 390 mm

Unter dem Kochfeld mind. 20 mm Freiraum lassen und für eine ausreichende Be- und Entlüftung sorgen.

MAESTRO IT 6450 IKNOB



Induktions-Kochfeld 60 cm

Funktionen

- eleganter Metallrahmen
- iKNOB Touch Control
- individueller Timer für jede Kochzone
- Power+ Stufe für jede Kochzone
- Topferkennung
- Kochfeldoptimierung (PowerManagement)
- iQuickBoiling®, Warmhaltestufe
- Stummschaltung
- Synchrofunktion
- Stop-and-Go-Funktion
- Kindersicherung
- Restwärmeanzeige

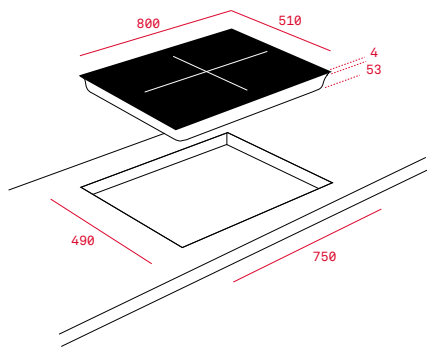
Ausstattung

- 4 Kochzonen:
VL Induktions-Kochzone ø 145 mm
HL Induktions-Kochzone ø 210 mm
VR Induktions-Kochzone ø 180 mm
HR Induktions-Kochzone ø 180 mm

Unter dem Kochfeld mind. 20 mm Freiraum lassen und für eine ausreichende Be- und Entlüftung sorgen.

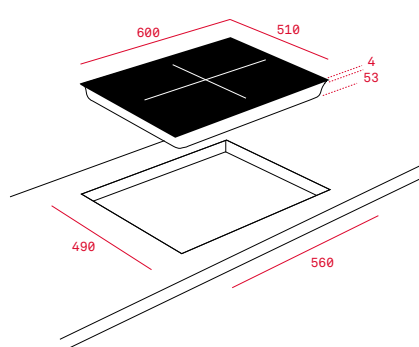
Gerätemaße in mm

Breite 800 Tiefe 510 Höhe 57



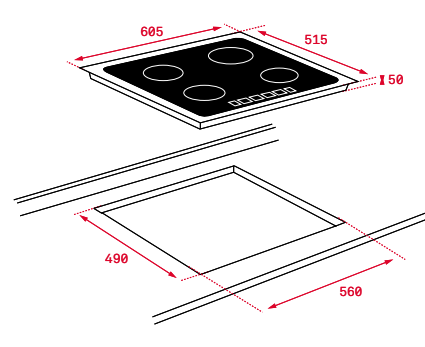
Gerätemaße in mm

Breite 600 Tiefe 510 Höhe 57



Gerätemaße in mm

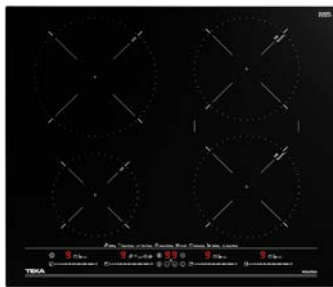
Breite 605 Tiefe 515 Höhe 50



Variante	Art.Nr.	Preis
IZF 88700 MST BK	112500029 (Facette)	€ 1.549,00

Variante	Art.Nr.	Preis
IZF 68700 MST BK	112500037 (Facette)	€ 1.399,00

Variante	Art.Nr.	Preis
IT 6450 iKNOB	10210182 (Metall)	€ 1.129,00



TOTAL ITC/IZC 64630 BK MST



Induktions-Kochfeld 60 cm

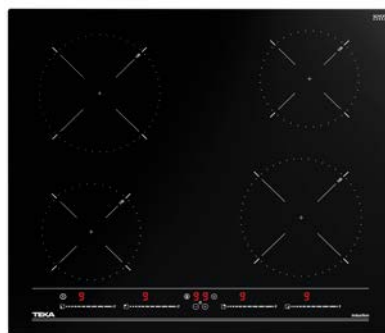
Funktionen

- eleganter Metallrahmen (IT) oder Frontseite Facettenschliff (IZ)
- Sensorbedienung „MultiSlider“
- individueller Timer für jede Kochzone
- Power+ Stufe für jede Kochzone
- Funktionen mit Direktanwahl:
 - Grillen 200°C, Braten 190°C, Frittieren 180°C, iQuickBoiling® 100°C, Siedestufe 98°C, Confit 80°C, Warmhaltestufe 60°C, Schmelzfunktion 48°C
- Stummschaltung
- Synchrofunktion
- Stop-and-Go-Funktion
- Kindersicherung
- Restwärmeanzeige

Ausstattung

- 4 Kochzonen:
 - VL Induktions-Kochzone ø 150 mm
 - HL Induktions-Kochzone ø 215 mm
 - VR Induktions-Kochzone ø 185 mm
 - HR Induktions-Kochzone ø 185 mm

Unter dem Kochfeld mind. 20 mm Freiraum lassen und für eine ausreichende Be- und Entlüftung sorgen.



TOTAL IBC/IZC 64010 BK MSS



Induktions-Kochfeld 60 cm

Funktionen

- Rahmenlos (IB) oder Frontseite Facettenschliff (IZ)
- Sensorbedienung „MultiSlider“
- individueller Timer für jede Kochzone
- Power+ Stufe für jede Kochzone
- Topferkennung
- Stummschaltung
- Stop-and-Go-Funktion
- Kindersicherung
- Restwärmeanzeige

Ausstattung

- 4 Kochzonen:
 - VL Induktions-Kochzone ø 150 mm
 - HL Induktions-Kochzone ø 185 mm
 - VR Induktions-Kochzone ø 185 mm
 - HR Induktions-Kochzone ø 150 mm

Unter dem Kochfeld mind. 20 mm Freiraum lassen und für eine ausreichende Be- und Entlüftung sorgen.



NEU

TOTAL IZC 32600 MST BK



Induktions-Kochfeld 30 cm

Funktionen

- Frontseite Facettenschliff
- Sensorbedienung "MultiSlider"
- individueller Timer für jede Kochzone
- Power+ Stufe für jede Kochzone
- Topferkennung
- Kochfeldoptimierung (PowerManagement)
- Funktionen mit Direktanwahl: Grillen 200°C, Braten 190°C, Frittieren 180°C, iQuickBoiling 100°C, Pochieren 100°C, Siedestufe 98°C, Confit 80°C, Warmhaltestufe 60°C und Schmelzfunktion 48°C

- Stummschaltung
- Kindersicherung
- Restwärmeanzeige

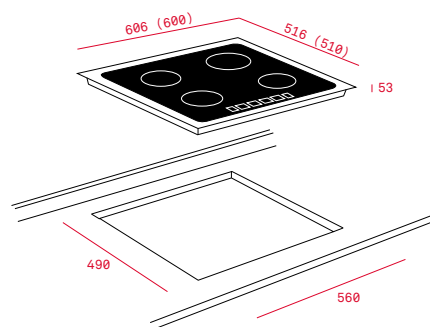
Ausstattung

- 2 Kochzonen:
 - H Induktions-Kochzone ø 215 mm
 - V Induktions-Kochzone ø 150 mm

Unter dem Kochfeld mind. 20 mm Freiraum lassen und für eine ausreichende Be- und Entlüftung sorgen.

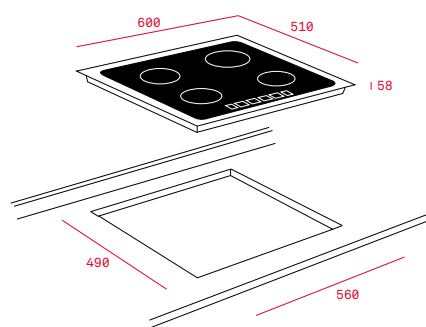
Gerätemaße in mm

Breite 606 (IZC 600) Tiefe 516 (IZC 510) Höhe 53



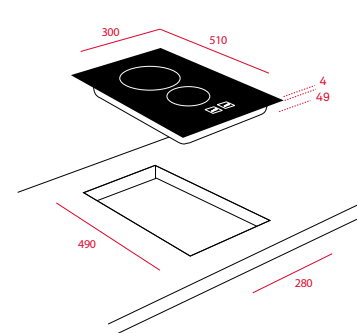
Gerätemaße in mm

Breite 600 Tiefe 510 Höhe 58



Gerätemaße in mm

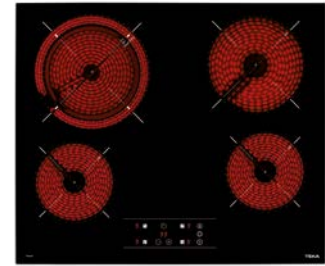
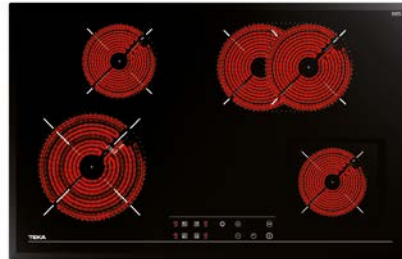
Breite 300 Tiefe 510 Höhe 53



Variante	Art.Nr.	Preis
ITC 64630 BK MST	112500023 (Metall)	€ 919,00
IZC 64630 BK MST	112500022 (Facette)	€ 899,00

Variante	Art.Nr.	Preis
IBC 64010 BK MSS	112520012 (Rahmenlos)	€ 809,00
IZC 64010 BK MSS	112520015 (Facette)	€ 809,00

Variante	Art.Nr.	Preis
IZC 32600 MST BK (Facette)	112510022	€ 689,00



MAESTRO TR 951



HiLight-Kochfeld 90 cm

Funktionen

- Facettenschliff
- Sensorbedienung
- Ankochautomatik
- Stop-and-Go-Funktion
- Kindersicherung
- Restwärmeanzeige
- 1 x Dreikreis-Kochzone
- 1 x Zweikreis-Kochzone

Ausstattung

- 5 Kochzonen:

- VL** HiLight-Kochzone ø 145 mm
- HL** HiLight-Kochzone ø 120/180 mm
- M** HiLight-Kochzone ø 145/210/270 mm
- VR** HiLight-Kochzone ø 180 mm
- HR** HiLight-Kochzone ø 160 mm

Unter dem Kochfeld mind. 20 mm Freiraum lassen und für eine ausreichende Be- und Entlüftung sorgen.

MAESTRO TRB 84300 TCS



HiLight-Kochfeld 80 cm

Funktionen

- Facettenschliff
- Sensorbedienung
- Ankochautomatik
- Timer
- Stop-and-Go-Funktion
- Kindersicherung
- Restwärmeanzeige
- 1 x Dreikreis-Kochzone
- 1 x Bräter-Kochzone

Ausstattung

- 4 Kochzonen:
- VL** HiLight-Kochzone ø 120/180/210 mm
- HL** HiLight-Kochzone ø 145 mm
- VR** HiLight-Kochzone ø 145 mm
- HR** HiLight-Kochzone ø 170 x 265 mm

Unter dem Kochfeld mind. 20 mm Freiraum lassen und für eine ausreichende Be- und Entlüftung sorgen.

TOTAL TT/TR 6420



HiLight-Kochfeld 60 cm

Funktionen

- Edelstahlrahmen (TT) oder Facettenschliff (TR)
- Sensorbedienung
- Ankochautomatik
- Timer
- Kindersicherung
- Restwärmeanzeige

Ausstattung

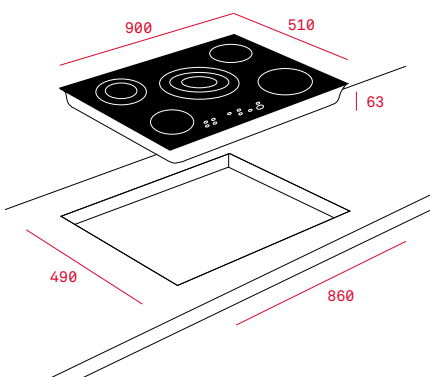
- 4 Kochzonen:

- VL** HiLight-Kochzone ø 145 mm
- HL** HiLight-Kochzone ø 180/210 mm
- VR** HiLight-Kochzone ø 145 mm
- HR** HiLight-Kochzone ø 180 mm

Unter dem Kochfeld mind. 20 mm Freiraum lassen und für eine ausreichende Be- und Entlüftung sorgen.

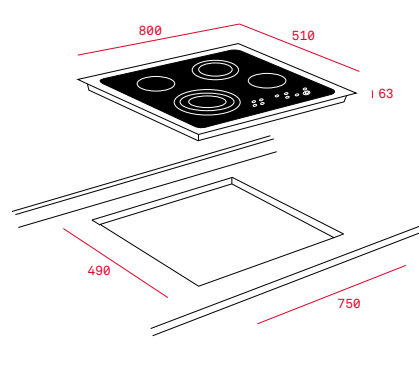
Gerätemaße in mm

Breite 900 Tiefe 510 Höhe 63



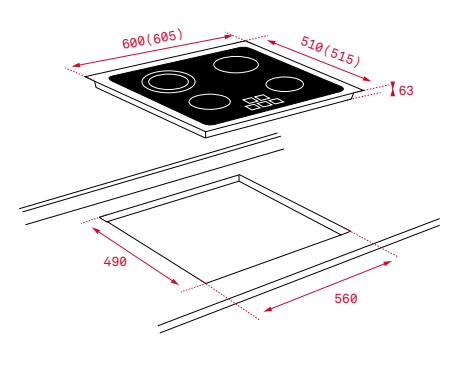
Gerätemaße in mm

Breite 800 Tiefe 510 Höhe 63



Gerätemaße in mm

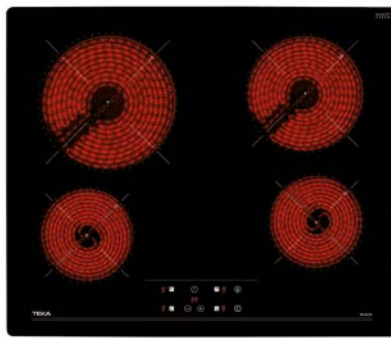
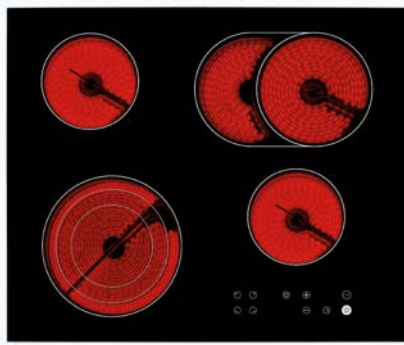
Breite 600 (TT= 605) Tiefe 510 (TT=515) Höhe 63



Variante	Art.Nr.	Preis
TR 951	10210002 (Facette)	€ 919,00

Variante	Art.Nr.	Preis
TRB 84300 TCS	112540000 (Facette)	€ 859,00

Variante	Art.Nr.	Preis
TT 6420	40239021 (Edelstahl)	€ 589,00
TR 6420	40239022 (Facette)	€ 589,00



NEU

TOTAL TTB 64320 TTC BK



HiLight-Kochfeld 60 cm

Funktionen

- eleganter Metallrahmen (TT)
- Sensorbedienung
- Ankochautomatik
- Timer
- Stop-and-Go-Funktion
- Kindersicherung
- Restwärmeanzeige
- 1 x Dreikreis-Kochzone
- 1 x Bräter-Kochzone

Ausstattung

- 4 Kochzonen:
 - VL HiLight-Kochzone ø 120/180/210 mm
 - HL HiLight-Kochzone ø 145 mm
 - VR HiLight-Kochzone ø 145 mm
 - HR HiLight-Kochzone ø 170 x 265 mm

Unter dem Kochfeld mind. 20 mm Freiraum lassen und für eine ausreichende Be- und Entlüftung sorgen.

TOTAL TT/TR/TB 6415



HiLight-Kochfeld 60 cm

Funktionen

- eleganter Metallrahmen (TT) oder Facettenschliff (TR) oder Rahmenlos (TB)
- Sensorbedienung
- Ankochautomatik
- Timer
- Kindersicherung
- Restwärmeanzeige

Ausstattung

- 4 Kochzonen:
 - VL HiLight-Kochzone ø 145 mm
 - HL HiLight-Kochzone ø 210 mm
 - VR HiLight-Kochzone ø 145 mm
 - HR HiLight-Kochzone ø 180 mm

Unter dem Kochfeld mind. 20 mm Freiraum lassen und für eine ausreichende Be- und Entlüftung sorgen.

TOTAL TZC 32320 BK TTC



HiLight-Kochfeld 30 cm

Funktionen

- Facettenschliff nur an Ober- und Unterseite der Kochfläche, seitlich gerade
- Sensorbedienung
- Ankochautomatik
- Timer
- Kindersicherung
- Restwärmeanzeige
- 1 x Zweikreis-Kochzone

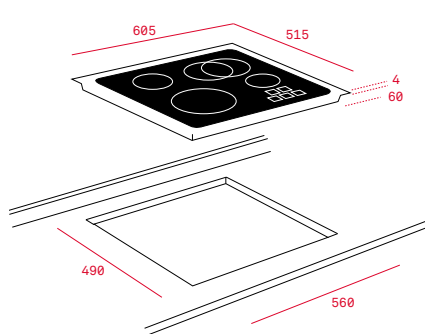
Ausstattung

- 2 Kochzonen:
 - H HiLight-Kochzone ø 120/180 mm
 - V HiLight-Kochzone ø 145 mm

Unter dem Kochfeld mind. 20 mm Freiraum lassen und für eine ausreichende Be- und Entlüftung sorgen.

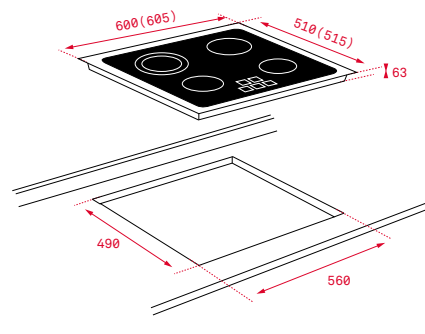
Gerätemaße in mm

Breite 605 Tiefe 515 Höhe 64



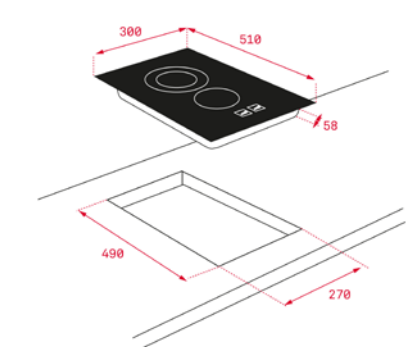
Gerätemaße in mm

Breite 600 (TT= 605) Tiefe 510 (TT=515) Höhe 63



Gerätemaße in mm

Breite 300 Tiefe 520 Höhe 58



Variante	Art.Nr.	Preis
TTB 64320 TTC BK	112540007 (Metall)	€ 619,00

Variante	Art.Nr.	Preis
TT 6415	40239041 (Metall)	€ 439,00
TR 6415	40239043 (Facette)	€ 439,00
TB 6415	40239042 (Rahmenlos)	€ 439,00

Variante	Art.Nr.	Preis
TZC 32320 BK TTC	112540002 (Facette)	€ 419,00



TOTAL TBC 32000 XFL BK



HiLight-Kochfeld 30 cm

Funktionen

- Facettenschliff nur an Ober- und Unterseite der Kochfläche, seitlich gerade
- Knebelbedienung
- Restwärmeanzeige

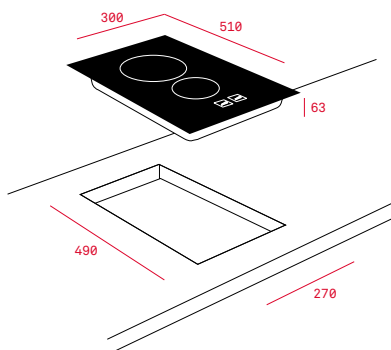
Ausstattung

- 2 Kochzonen:
 - H HiLight-Kochzone ø 180 mm
 - V HiLight-Kochzone ø 145 mm

Unter dem Kochfeld mind. 20 mm Freiraum lassen und für eine ausreichende Be- und Entlüftung sorgen.

Gerätemaße in mm

Breite 300 Tiefe 520 Höhe 63



Variante	Art.Nr.	Preis
TBC 32000 XFL BK	112550008 (Facette)	€ 365,00



TOTAL GZC 64300 XBN



Gas-Kochfeld 60 cm

Funktionen

- Gas auf Glas
- Facettenschliff an der Vorderseite, seitlich und hinten gerade
- 9 Leistungsstufen zur präzisen Flammeneinstellung
- Knebelbedienung
- 2 Gußeisengitter
- Einhandfunkenzündung in jedem Brenner, aktiviert durch Drehknöpfe
- Selbstverriegelnde Sicherheitsvorrichtung (Thermosicherung)

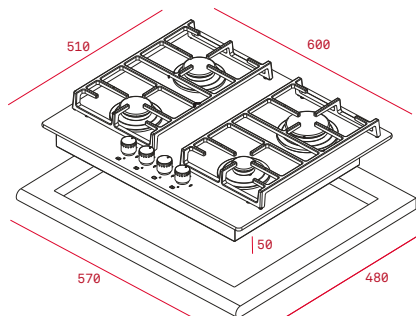
Ausstattung

- 4 Gaskochstellen:
 - 1 x Starkbrenner 2,8 kW
 - 1 x Normalbrenner 1,75 kW
 - 1 x Normalbrenner 1,4 kW
 - 1 x Garbrenner 1,0 kW

Unter dem Kochfeld mind. 20 mm Freiraum lassen und für eine ausreichende Be- und Entlüftung sorgen.

Gerätemaße in mm

Breite 600 Tiefe 510 Höhe 50



Variante	Art.Nr.	Preis
GZC 64300 XBN	112570036 (Facette)	€ 739,00



INDUKTIONS-KOCHTOPFSET 9-TEILIG

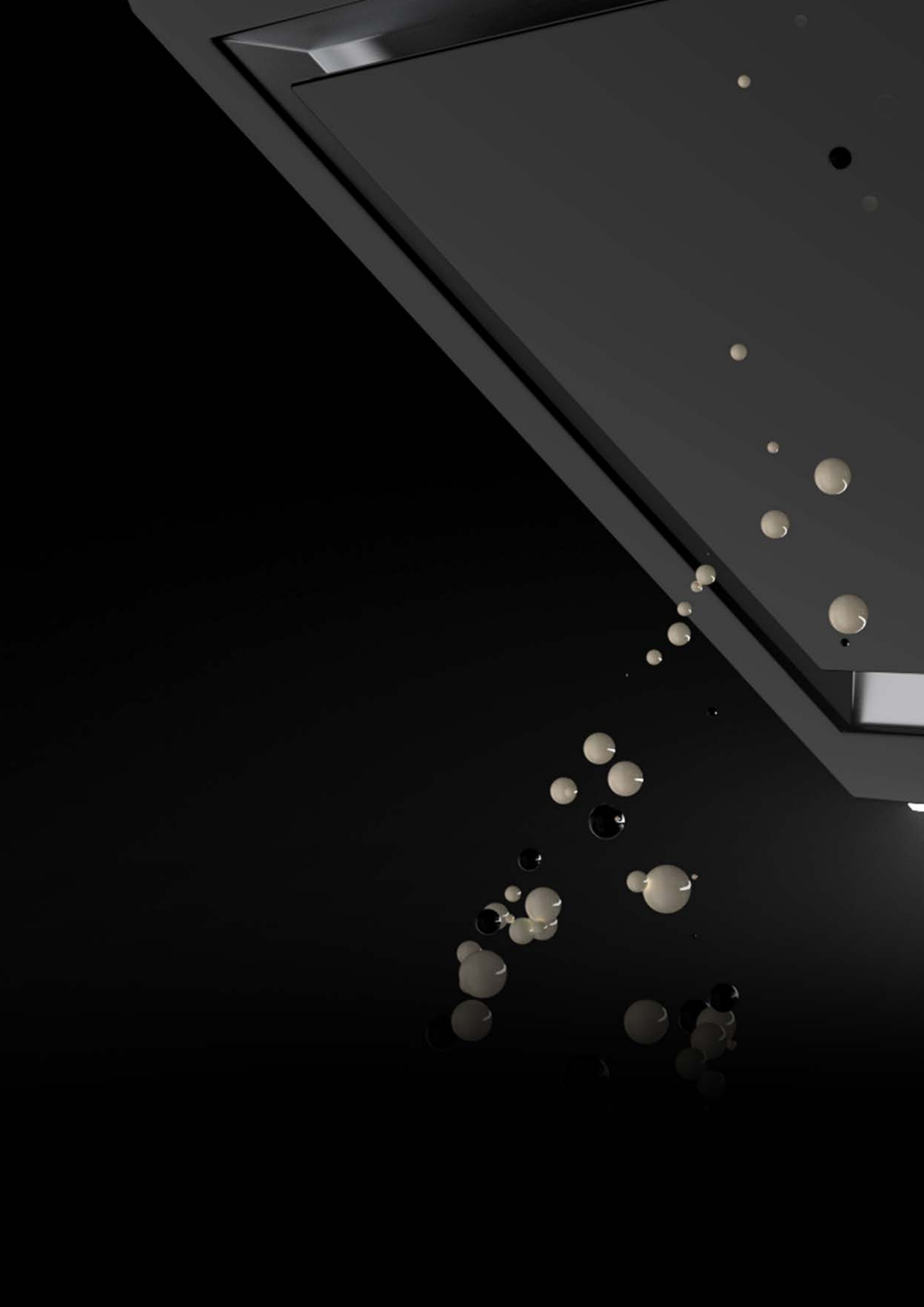
- aus Edelstahl mit ferromagnetischen Sandwichböden, bestehend aus:
 - Fleischtopf Ø 240 mm mit Deckel
 - Fleischtopf Ø 200 mm mit Deckel
 - Fleischtopf Ø 160 mm mit Deckel
 - Servierpfanne Ø 280 mm mit Deckel
 - Kasserolle Ø 160 mm
- geeignet für Induktion-, HiLight- und Gas-Kochflächen

Variante	Art.Nr.	Preis
Kochtopfset	49004840	€ 290,00

KOCHFELDER

Modell	IRC 9430 KS	IZS 96700 MST BK	IR 8400	IZF 88700 MST BK	IIZF 68700 MST BK	IT 6450 iKNOB	ITC/ IZC 64630 BK MST	IBC/IZC 64010 BK MSS	IZC 32600 MST BK
EINBAUMAßE									
Breite (mm)	930	860	750	750	560	560	560	560	280
Tiefe (mm)	500	490	490	490	490	490	490	490	490
Höhe (mm)	50	49	50	53	53	50	46	54	49
KOCHZONEN									
Vorne links	Einzel-Zone	-	Einzel-Zone	Flex-Zone	Flex-Zone	Einzel-Zone	Einzel-Zone	Einzel-Zone	-
Links mitte	Einzel-Zone	Einzel-Zone	-	-	-	-	-	-	-
Links hinten	-	-	Einzel-Zone	Flex-Zone	Flex-Zone	Einzel-Zone	Einzel-Zone	Einzel-Zone	-
Vorne mitte	-	-	-	-	-	-	-	-	Einzel-Zone
Mitte mitte	-	Einzel-Zone	-	-	-	-	-	-	-
Mitte hinten	-	-	-	-	-	-	-	-	Einzel-Zone
Rechts vorne	Einzel-Zone	Flex-Zone	Einzel-Zone	Flex-Zone	Flex-Zone	Einzel-Zone	Einzel-Zone	Einzel-Zone	-
Rechts mitte	Einzel-Zone	-	-	-	-	-	-	-	-
Rechts hinten	-	Flex-Zone	Einzel-Zone	Flex-Zone	Flex-Zone	Einzel-Zone	Einzel-Zone	Einzel-Zone	-
Links vorne (mm)	280	-	145	296,5 X 197,5	262,5 X 195	145	150	150	-
Links mitte (mm)	145	280	-	-	-	-	-	-	-
Links hinten (mm)	-	-	210	296,5 X 197,5	262,5 X 195	210	215	185	-
Mitte vorne (mm)	-	-	-	-	-	-	-	-	150
Mitte mitte (mm)	-	185	-	-	-	-	-	-	-
Mitte hinten (mm)	-	-	-	-	-	-	-	-	215
Rechts vorne (mm)	180	228x200	180	296,5 X 197,5	262,5 X 195	180	185	185	-
Rechts mitte (mm)	180	-	-	-	-	-	-	-	-
Rechts hinten (mm)	-	228x200	180	296,5 X 197,5	262,5 X 195	180	185	150	-
Links vorne (W)	2300 - 3700	-	1400 - 1800	2400-3700	2400-3700	1400 - 1800	1200-1600	1200-1500	-
Links mitte (W)	1400 - 1800	2100 - 3000	-	-	-	-	-	-	-
Links hinten (W)	-	-	2300 - 3200	2400-3700	2400-3700	2300 - 3200	2100-3000	1700-2100	-
Mitte vorne (W)	-	-	-	-	-	-	-	-	1200-1600
Mitte mitte (W)	-	1200 - 1600	-	-	-	-	-	-	-
Mitte hinten (W)	-	-	-	-	-	-	-	-	2100-3000
Rechts vorne (W)	1800 - 2500	1750 - 2000	1850 - 2500	2400-3700	2400-3700	1850 - 2500	1800-2100	1700-2100	-
Rechts mitte (W)	1800 - 2500	-	-	-	-	-	-	-	-
Rechts hinten (W)	-	1750 - 2000	1850 - 2500	2400-3700	2400-3700	1850 - 2500	1800-2100	1200-1500	-
ENERGIEVERBRAUCH									
Anschlusswert (W)	7400	7200	7400	7400	7400	7400	7200	7200	3600
Kabellänge (cm)	150	110	110	110	110	110	110	110	110
SICHERHEIT									
Kindersicherung	✓	✓	✓	✓	✓	✓	✓	✓	✓
Automatische Sicherheitsabschaltung	✓	✓	✓	✓	✓	✓	✓	✓	✓
Restwärmeanzeige	✓	✓	✓	✓	✓	✓	✓	✓	✓

Modell	TR 951	TRB 84300 TCS	TT/TR 6420	TTB 64320 BK TTC	TB/TT/TR 6415	TZC 32320 TTC	TBC 32000 XFL	VTC T(B) 2 DC E / TTB 64320 PL	TTC 6410 E / TTC 64010 PLV BK	GZC 64300 XBN
EINBAUMAßE										
Breite (mm)	860	750	560	560	560	270	270	560	580	570
Tiefe (mm)	490	490	490	490	490	490	490	490	492	480
Höhe (mm)	63	47	63	60	63	58	63	60	55	50
KOCHZONEN										
Vorne links	Einzel-Zone	Dreikreis-Zone	Einzel-Zone	Dreikreis-Zone	Einzel-Zone	-	-	Zweikreis-Zone	Einzel-Zone	Normalbrenner
Links mitte	-	-	-	-	-	-	-	-	-	-
Links hinten	Zweikreis-Zone	Einzel-Zone	Zweikreis	Einzel-Zone	Einzel-Zone	-	-	Einzel-Zone	Einzel-Zone	Normalbrenner
Vorne mitte	-	-	-	-	-	Einzel-Zone	Einzel-Zone	-	-	-
Mitte mitte	Dreikreis-Zone	-	-	-	-	-	-	-	-	-
Mitte hinten	-	-	-	-	-	Zweikreis-Zone	Einzel-Zone	-	-	-
Rechts vorne	Einzel-Zone	Einzel-Zone	Einzel-Zone	Einzel-Zone	Einzel-Zone	-	-	Einzel-Zone	-	Garbrenner
Rechts mitte	-	-	-	-	-	-	-	-	-	-
Rechts hinten	Einzel-Zone	Bräterzone	Einzel-Zone	Bräterzone	Einzel-Zone	-	-	Bräterzone	Einzel-Zone	Starkbrenner
Links vorne (mm)	145	120/180/210	145	120/180/210	145	-	-	120/210	-	-
Links mitte (mm)	-	-	-	-	-	-	-	-	-	-
Links hinten (mm)	120 / 180	145	180 / 210	145	210	-	-	145	-	-
Mitte vorne (mm)	-	-	-	-	-	145	145	-	-	-
Mitte mitte (mm)	145 / 210 / 270	-	-	-	-	-	-	-	-	-
Mitte hinten (mm)	-	-	-	-	-	120 / 180	180	-	-	-
Rechts vorne (mm)	180	145	145	145	145	-	-	145	Einzel-Zone	-
Rechts mitte (mm)	-	-	-	-	-	-	-	-	-	-
Rechts hinten (mm)	160	170x265	180	170x265	180	-	-	170x265	-	-
Links vorne (W)	1200	2300/ 1600/ 800	1200	2300/ 1600/ 800	1200	-	-	700/2100	2100	1400
Links mitte (W)	-	-	-	-	-	-	-	-	-	-
Links hinten (W)	700 - 1700	1200	1400 - 2000	1200	2100	-	-	1200	1200	1750
Mitte vorne (W)	-	-	-	-	-	1200	1200	-	-	-
Mitte mitte (W)	1050 - 1950 - 2700	-	-	-	-	-	-	-	-	-
Mitte hinten (W)	-	-	-	-	-	700 - 1700	1800	-	-	-
Rechts vorne (W)	1800	1800	1200	1200	1200	-	-	1200	1200	1000
Rechts mitte (W)	-	-	-	-	-	-	-	-	-	-
Rechts hinten (W)	1500	1400-2200	1800	1400-2200	1800	-	-	1500/2300	1800	2800
ENERGIEVERBRAUCH										
Anschlusswert (W)	8900	7500	6200	6900	6300	2900	3000	6800	6300	6950
Kabellänge (cm)	110	110	100	110	100	110	90	90	52	80
SICHERHEIT										
Kindersicherung	✓	✓	✓	-	✓	✓	-	-	✓	-
Automatische Sicherheitsabschaltung	✓	-	✓	✓	✓	-	✓	✓	✓	-
Restwärmanzeige	✓	-	✓	✓	✓	-	✓	-	-	-



Dunsthauben

Ein Hauch von frischem Wind in Ihrer Küche

TEKA

Elegantes Design das nebenbei **für frische Luft sorgt**

Unsere leistungsstarken Dunstabzugshauben zeichnen sich durch ein noch eleganteres Design aus.

Unser Ziel ist es, für ein angenehmes Raumklima bei Ihnen zu Hause zu sorgen. Unsere äußerst leisen Dunstabzugshauben erledigen dies zuverlässig und sparen gleichzeitig auch noch Geld.



1

2

3
TURBO
12 min



TEKA



MAESTRO DPL 1185 ISLA



Insel-Dunsthaube 110 cm

- freihängende Deckenmontage

Ausstattung

- Randabsaugung
- EcoPower Motor
- Teleskopkamin
- DT Motor
- Absaugleistung min. 331 m³/h - max. 782 m³/h Abluftbetrieb
- Umluftbetrieb möglich (siehe optionales Zubehör)
- 4 x LED-Lampen
- 3-stufige Leistungsregelung
- Intensivstufe
- 3 x Aluminium-Fettfilter
- Filtersättigungsanzeige
- Abschaltverzögerung

Bedienkomfort

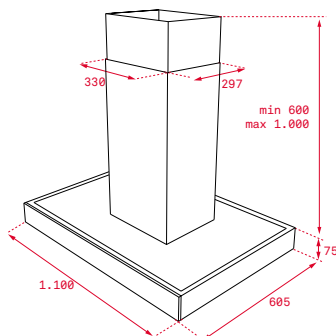
- Touch Control mit weißem Display

Optionales Zubehör

- Umluftset inkl. Kohlefilter Art.Nr. 40490149 € 80,00
- Adapter für Umluftset Art.Nr. 61801340
- Adapter für Umluftbetrieb unbedingt erforderlich

Gerätemaße

Breite 1100 mm



Variante	Art.Nr.	Preis
DPL 1185 Isla (Unterteil)	40483172	
DPL 1185 Isla (Oberteil)	40483173	€ 1.399,00

Achtung 2 Pakete!



MAESTRO DLV 98660 BK TOS



Kopffrei-Dunsthaube 90 cm

- Wandmontage

Ausstattung

- EcoPower Motor
- Teleskopkamin
- Randabsaugung
- Absaugleistung min. 290 m³/h - max. 696 m³/h Abluftbetrieb
- Umluftbetrieb möglich (Rohrabdeckung oder Teleskopkamin)
- 1 x LED-Leiste
- 3-stufige Leistungsregelung
- Intensivstufe
- 2 x Aluminium-Fettfilter
- Filtersättigungsanzeige
- Frischluftfunktion
- Abschaltverzögerung

Bedienkomfort

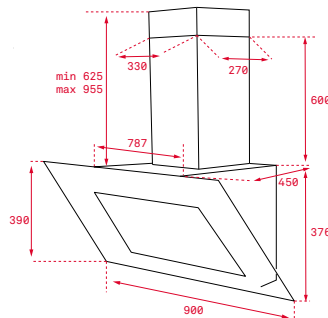
- Elektronische Touch-Control-Bedienleiste mit weißem Display
- Glaspanelöffnung mit Dämpfer

Optionales Zubehör

- Umluftset inkl. Kohlefilter Art.Nr. 113290016 € 50,00
- Weiteres Zubehör siehe Kapitel Zubehör

Gerätemaße

Breite 900 mm



Variante	Art.Nr.	Preis
DLV 98660 BK TOS	112930029	€ 1.049,00



MAESTRO DLV 98660 ST TOS



Kopffrei-Dunsthaube 90 cm

- Wandmontage

Ausstattung

- Urban Colors Edition
- EcoPower Motor
- Teleskopkamin
- Randabsaugung
- Absaugleistung min. 290 m³/h - max. 696 m³/h Abluftbetrieb
- Umluftbetrieb möglich (Rohrabdeckung oder Teleskopkamin)
- 1 x LED-Leiste
- 3-stufige Leistungsregelung
- Intensivstufe
- 2 x Aluminium-Fettfilter
- Filtersättigungsanzeige
- Frischluftfunktion
- Abschaltverzögerung

Bedienkomfort

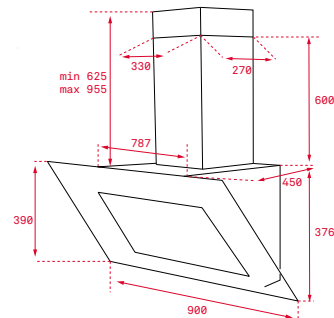
- Elektronische Touch-Control-Bedienleiste mit weißem Display
- Glaspanelöffnung mit Dämpfer

Optionales Zubehör

- Umluftset inkl. Kohlefilter Art.Nr. 113290016 € 50,00
- Weiteres Zubehör siehe Kapitel Zubehör

Gerätemaße

Breite 900 mm



Variante	Art.Nr.	Preis
DLV 98660 ST TOS	112930033	€ 1.149,00



MAESTRO
DVT 98660/68660 TBS BK



Kopffrei-Dunsthaube 90/60 cm

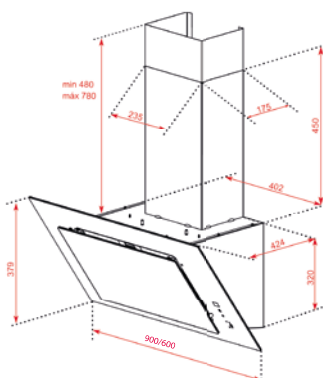
- Wandmontage
- Ausstattung**
- EcoPower Motor
- Teleskopkamin
- Randabsaugung
- Absaugleistung min. 303 m³/h - max. 786 m³/h
- Abluftbetrieb
- Umluftbetrieb möglich
- 2 x LED-Lampen
- 3-stufige Leistungsregelung
- Intensivstufe
- 2 x Aluminium-Fettfilter
- Fettauffangschale
- Filtersättigungsanzeige
- Frischluftfunktion
- Abschaltverzögerung
- Bedienkomfort**
- Elektronische Touch-Control-Bedienleiste mit weißem Display
- Glaspanelöffnung mit Dämpfer

Optionales Zubehör

- Umluftset inkl. Kohlefilter Art.Nr. 113290016 € 50,00
- Weiteres Zubehör siehe Kapitel Zubehör

Gerätemaße

Breite 900/600 mm



Variante	Art.Nr.	Preis
DVT 98660 TBS BK	112930043	€ 999,00
DVT 68660 TBS BK	112930039	€ 899,00



TOTAL
DVN 94030/64030 TTC BK



Kopffrei-Dunsthaube 90/60 cm

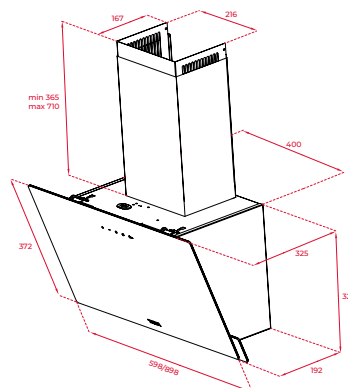
- Wandmontage
- Ausstattung**
- DT Motor
- Randabsaugung
- Absaugleistung min. 380 m³/h - max. 460 m³/h
- Abluftbetrieb
- Umluftbetrieb möglich (mit Rohrabdeckung - kein Teleskopkamin)
- 2 x LED-Lampen
- 2-stufige Leistungsregelung
- Intensivstufe
- 1 x Aluminium-Fettfilter
- Abschaltverzögerung
- Bedienkomfort**
- Elektronische Touch-Control-Bedienleiste mit weißem Display

Optionales Zubehör

- Umluftset inkl. Kohlefilter Art.Nr. 113290007 € 80,00
- Weiteres Zubehör siehe Kapitel Zubehör

Gerätemaße

Breite 900/600 mm



Variante	Art.Nr.	Preis
DVN 94030 TTC BK	112950008	€ 499,00
DVN 64030 TTC BK	112950004	€ 399,00



MAESTRO DLH 1185/985 T



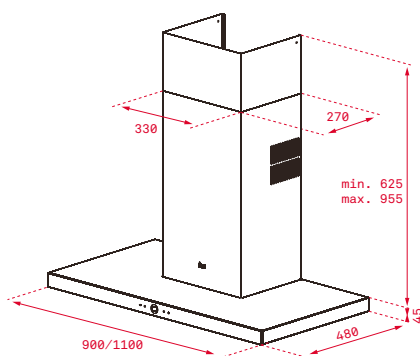
Wand-Dunsthaube 110 cm

- Wandmontage
- Ausstattung**
- EcoPower Motor
- Teleskopkamin
- Glasschirm aus Sicherheitsglas
- Absaugleistung min. 306 m³/h - max. 740 m³/h
- Abluftbetrieb
- Umluftbetrieb möglich
- 1 x LED-Leiste
- 3-stufige Leistungsregelung
- Intensivstufe
- 3 x Edelstahl-Fettfilter
- Filtersättigungsanzeige
- Abschaltverzögerung
- Bedienkomfort**
- Elektronische Touch-Control-Bedienleiste mit weißem Display

Optionales Zubehör

- Umluftset inkl. Kohlefilter Art.Nr. 113290018 € 80,00
- Adapter für Umluftset Art.Nr. 61801340
- Adapter für Umluftbetrieb unbedingt erforderlich

Gerätemaße
Breite 1100/900 mm



Variante	Art.Nr.	Preis
DLH 1185 T	40437110	€ 1.049,00
DLH 985 T	40437100	€ 899,00



TOTAL DSH 985/685



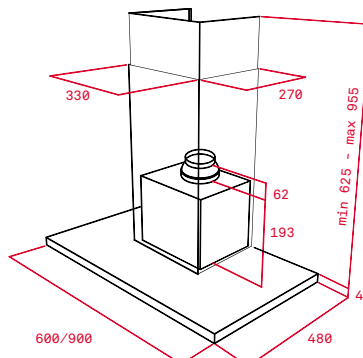
Wand-Dunsthaube 90/60 cm

- Wandmontage
- Ausstattung**
- DT Motor
- Teleskopkamin
- Absaugleistung min. 315 m³/h - max. 807 m³/h
- Abluftbetrieb
- Umluftbetrieb möglich
- 1 x LED-Leiste
- 3-stufige Leistungsregelung
- Intensivstufe
- 3 / 2 x Edelstahl-Fettfilter
- Abschaltverzögerung
- Bedienkomfort**
- Elektronisch hinterleuchtete weiße Drucktasten
- Digitale Anzeige der Leistungsstufen

Optionales Zubehör

- Umluftset inkl. Kohlefilter Art.Nr. 113290018 € 80,00
- Adapter für Umluftset Art.Nr. 61801340
- Adapter für Umluftbetrieb unbedingt erforderlich

Gerätemaße
Breite 900/600 mm



Variante	Art.Nr.	Preis
DSH 985	40484202	€ 659,00
DSH 685	40484200	€ 559,00



TOTAL DBB 90/60



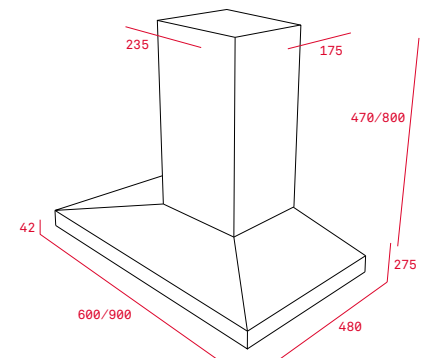
Wand-Dunsthaube 90/60 cm

- Wandmontage
- Ausstattung**
- DT Motor
- Teleskopkamin
- Absaugleistung min. 234 m³/h - max. 475 m³/h
- Abluftbetrieb
- Umluftbetrieb möglich
- 2 x LED-Lampen
- 3-stufige Leistungsregelung
- 3 / 2 Aluminium-Fettfilter
- Bedienkomfort**
- Bedienleiste mit Kurzhubtasten
- Kontrollleuchte

Optionales Zubehör

- Umluftset inkl. Kohlefilter Art.Nr. 113290017 € 80,00

Gerätemaße
Breite 900/600 mm



Variante	Art.Nr.	Preis
DBB 90	40460440	€ 399,00
DBB 60	40460400	€ 359,00



TOTAL CNL 6610



Flachpaneel 60 cm

- Befestigung in einem 60 cm Oberschrank
- Ausstattung**
- ausziehbares Flachpaneel
- Absaugleistung min. 330 m³/h - max. 694 m³/h Abluftbetrieb
- Umluftbetrieb möglich
- 2 x LED-Lampen
- 2-stufige Leistungsregelung
- Intensivstufe
- 2 x Aluminium-Fettfilter

Bedienkomfort

- Bedienleiste mit Drucktasten
- automatisches Ein- und Ausschalten des Lichts beim Ausziehen des Flachpaneels
- Finger-print-proof Panel (Oberflächenschutz gegen Fingerabdrücke)
- Griffleiste inklusive (abnehmbar)

Optionales Zubehör

- Kohlefilter Art.Nr. 61801262 € 30,00
2 Stück erforderlich

TOTAL CNL 6415 PLUS



Flachpaneel 60 cm

- Befestigung in einem 60 cm Oberschrank
- Ausstattung**
- ausziehbares Flachpaneel
- EcoPower Motor
- Absaugleistung min. 141 m³/h - max. 385 m³/h Abluftbetrieb
- Umluftbetrieb möglich
- LED-Leiste
- 6-stufige Leistungsregelung
- Intensivstufe
- 2 x Aluminium-Fettfilter

Bedienkomfort

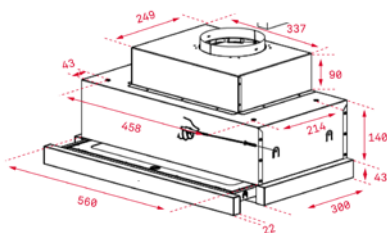
- Bedienleiste mit Drucktasten
- automatisches Ein- und Ausschalten des Lichts beim Ausziehen des Flachpaneels
- Finger-print-proof Panel (Oberflächenschutz gegen Fingerabdrücke)
- Griffleiste inklusive (abnehmbar)

Optionales Zubehör

- Kohlefilter Art.Nr. 61801346 € 30,00

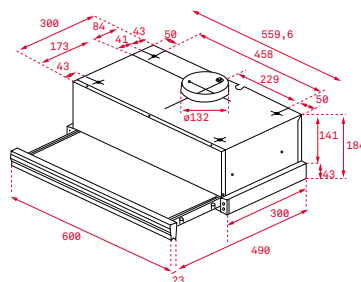
Gerätemaße

Breite 600 mm



Gerätemaße

Breite 600 mm



Variante
CNL 6610
Art.Nr. 40436830
Preis € 359,00

Variante
CNL 6415 Plus
Art.Nr. 40436820
Preis € 399,00



TOTAL TL 9310/6310



Flachpaneel 90/60 cm

- Befestigung in einem 90/60 cm Oberschrank

Ausstattung

- ausziehbares Flachpaneel
- Absaugleistung min. 233 m³/h - max. 332 m³/h Abluftbetrieb
- Umluftbetrieb möglich
- 2 x Halogenbeleuchtung
- 2-stufige Leistungsregelung
- 4/2 x Aluminium-Fettfilter

Bedienkomfort

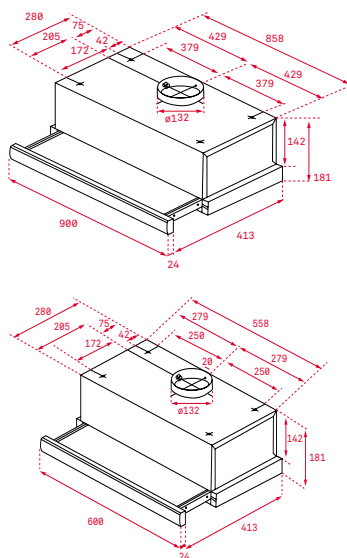
- Wippschalter zur Einstellung der Leistungsstufe
- automatisches Ein- und Ausschalten des Lichts beim Ausziehen des Flachpaneels
- Griffleiste inklusive (abnehmbar)

Optionales Zubehör

- Kohlefilter Art.Nr. 61801346 € 30,00
2 Stück erforderlich

Gerätemaße

Breite 900/600 mm



Variante	Art.Nr.	Preis
TL 9310	40474390	€ 299,00
TL 6310	40474250	€ 199,00



TOTAL C 6420



Unterbauhaube 60 cm

- Befestigung unter einem 60 cm Oberschrank

Ausstattung

- 2 Motoren
- Absaugleistung min. 141 m³/h - max. 375 m³/h Abluftbetrieb
- Umluftbetrieb möglich
- 2 x LED-Lampen
- 3-stufige Leistungsregelung
- 2 x Aluminium-Fettfilter

Bedienkomfort

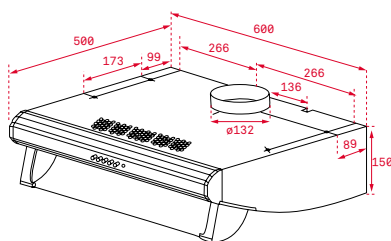
- Bedienleiste mit Kurzhubtasten
- Finger-print-proof Panel (Oberflächenschutz gegen Fingerabdrücke)

Optionales Zubehör

- Kohlefilter Art.Nr. 61801238 € 30,00

Gerätemaße

Breite 600 mm



Variante	Art.Nr.	Preis
C 6420	40465530	€ 209,00



TOTAL GFH 55



Lüfterbaustein 55 cm

- Befestigung in einem 60 cm Oberschrank

Ausstattung

- DT Motor
- Absaugleistung min. 223 m³/h - max. 329 m³/h Abluftbetrieb
- Umluftbetrieb möglich
- 2 x Halogenbeleuchtung
- 3-stufige Leistungsregelung
- 2 x Aluminium-Fettfilter

Bedienkomfort

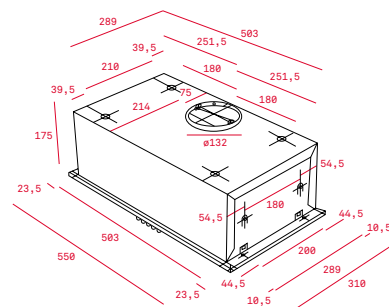
- Bedienleiste mit Kurzhubtasten

Optionales Zubehör

- Kohlefilter Art.Nr. 61801346 € 30,00
2 Stück erforderlich

Gerätemaße

Breite 550 mm



Variante	Art.Nr.	Preis
GFH 55	40446706	€ 209,00

Model	DPL 1185 ISLA	DLV 98660 BK TOS	DLV 98660 ST TOS	DVT 98660/68660 TBS
PRODUKTDATEN				
Jährlicher Energieverbrauch AEC kWh/annum (kWh)	49,3	43,0	43,0	38,7
Energieeffizienzklasse	A	A+	A+	A+
Fluiddynamische Effizienz (FdEhood)	32,1	35	35	35,1
Klasse für Fluiddynamische Effizienz (FdEhood)	A	A	A	A
Beleuchtungseffizienz (Lehood) lux/Watt	58,3	36	36	69,8
Beleuchtungseffizienzklasse	A	A	A	A
Fettabscheidegrad (Gfhood) %	75,9	75,9	75,9	75,9
Fettabscheidegrad Klasse	C	C	C	C
Luftstrom (Qmin) m³/h	331	290	290	307
Luftstrom (Qmax) m³/h	629	558	558	584
Luftstrom (Qboost) m³/h	782	696	696	698
A-bewertete Luftschallemission bei minimal verfügbarer Geschwindigkeit im Normalbetrieb (LwA) dB	54	51	51	61
A-bewertete Luftschallemission bei maximal verfügbarer Geschwindigkeit im Normalbetrieb (LwA) dB	69	67	67	74
A-bewertete Luftschallemission bei der Intensivstufe im Normalbetrieb (LwA) dB	69	70	70	74
Leistungsaufnahme im Aus-Zustand (Po) in W	–	0,32	0,32	0
Leistungsaufnahme im Bereitschaftszustand (Po) in W	0,7	–	–	0,7
Energieeffizienzindex	50,1	42,9	42,9	41
Zeitverlängerungsfaktor (f)	0,8	0,7	0,7	0,7
Luftstrom im Bestpunkt (Qbep) m³ / h	346	–	–	361
Luftdruck im Bestpunkt (Qbep) m³ / h	464	484	484	488
Elektrische Eingangsleistung im Bestpunkt (Wbep) W	139	147	147	140
Nenneingangsleistung des Beleuchtungssystems der Dunsthaube für die Kochoberfläche (WL) W	12	7,5	7,5	4,2
ABMESSUNGEN				
Breite (mm)	1100	900	900	900/600
Tiefe (mm)	605	450	450	412
Höhe (mm)	817-1117	800-1200	800-1200	800-1100
ENERGIEVERBRAUCH				
Motorleistung (W)	280	265	265	280
Leistung Dunsthaube total (W)	292	272	272	286
TECHNISCHE DATEN				
Rückschlagventil	✓	✓	✓	✓
Ø Auslass (mm)	150	150	150	150
Anzahl Filter	3	2	2	2
Kohlefilter	D4C	C1RTK	C1RTK	C1RTK
Umluftset	Set1/N1	CFH1520002C	CFH1520002C	CFH 1520002C

DUNSTHAUBEN

Modell	DVN 94030/64030 TTC	DLH 1185/985 T	DSH 985/685	DBB 90/60
PRODUKTDATEN				
Jährlicher Energieverbrauch AEC kWh/annum (kWh)	60,2	41,0	54,7	62,3
Energieeffizienzklasse	C	A	A	D
Fluidynamische Effizienz (FdEhood)	11,1	34,3	31	6,9
Klasse für Fluidynamische Effizienz (FdEhood)	E	A	A	F
Beleuchtungseffizienz (Lehood) lux/Watt	76,1	55,7	55,2	5,9
Beleuchtungseffizienzklasse	A	A	A	F
Fettabscheidegrad (Gfhood) %	75,1	98,2	82	73,4
Fettabscheidegrad Klasse	C	A	C	D
Luftstrom (Qmin) m ³ /h	380	352	305	234
Luftstrom (Qmax) m ³ /h	410	651	586	380
Luftstrom (Qboost) m ³ /h	425	760	735	-
A-bewertete Luftschallemission bei minimal verfügbarer Geschwindigkeit im Normalbetrieb (LwA) dB	65	54	54	44
A-bewertete Luftschallemission bei maximal verfügbarer Geschwindigkeit im Normalbetrieb (LwA) dB	67	72	72	-
A-bewertete Luftschallemission bei der Intensivstufe im Normalbetrieb (LwA) dB	67	72	72	-
Leistungsaufnahme im Aus-Zustand (Po) in W	-	0,3	0,3	-
Leistungsaufnahme im Bereitschaftszustand (Po) in W	0,5	-	-	-
Energieeffizienzindex	-	47,2	53,2	93,3
Zeitverlängerungsfaktor (f)	1,6	0,8	0,9	1,8
Luftstrom im Bestpunkt (Qbep) m ³ / h	246	364	388	210,6
Luftdruck im Bestpunkt (Qbep) m ³ / h	163	417	440	99
Elektrische Eingangsleistung im Bestpunkt (Wbep) W	101	123	153,1	83,7
Nenneingangsleistung des Beleuchtungssystems der Dunsthaube für die Kochoberfläche (WL) W	2	7	6	10
ABMESSUNGEN				
Breite (mm)	898/598	1100/900	900/600	900/600
Tiefe (mm)	325	480	480	480
Höhe (mm)	690-1035	670-1000	670-1000	749-1049
ENERGIEVERBRAUCH				
Motorleistung (W)	140	280	280	105
Leistung Dunsthaube total (W)	-	287	286	115
TECHNISCHE DATEN				
Rückschlagventil	√	√	√	√
Ø Auslass (mm)	150	150	150	150
Anzahl Filter	1	3	3 / 2	3 / 2
Kohlefilter	D9C	D4C	D4C	D4C
Umluftset	SETD13CTP	Set1/N1	Set1/N1	Set1/M1

Modell	CNL 6415 Plus	CNL 6610	TL 9310/ 6310	C 6420	GFH 55
PRODUKTDATEN					
Jährlicher Energieverbrauch AEC kWh/annum (kWh)	30,3	105,9	71,2	103,1	124,5
Energieeffizienzklasse	A	C	D	D	D
Fluiddynamische Effizienz (FdEhood)	26,7	17,2	10,9	8,9	6,5
Klasse für Fluiddynamische Effizienz (FdEhood)	B	D	E	E	F
Beleuchtungseffizienz (Lehood) lux/Watt	43,3	42,7	4,6	4,8	5,0
Beleuchtungseffizienzklasse	A	A	F	F	F
Fettabscheidegrad (Gfhood) %	84	72,8	69,3	72,8	77,6
Fettabscheidegrad Klasse	C	D	D	D	C
Luftstrom (Qmin) m ³ /h	141	330	239	187	223
Luftstrom (Qmax) m ³ /h	293	445	339	353	329
Luftstrom (Qboost) m ³ /h	385	694	-	-	-
A-bewertete Luftschallemission bei minimal verfügbarer Geschwindigkeit im Normalbetrieb (LwA) dB	52	60	56	60	62
A-bewertete Luftschallemission bei maximal verfügbarer Geschwindigkeit im Normalbetrieb (LwA) dB	69	70	-	-	69
A-bewertete Luftschallemission bei der Intensivstufe im Normalbetrieb (LwA) dB	69	70	-	-	-
Leistungsaufnahme im Aus-Zustand (Po) in W	-	-	-	-	-
Leistungsaufnahme im Bereitschaftszustand (Po) in W	-	-	-	-	-
Energieeffizienzindex	54,1	82,4	88,1	97,7	106,3
Zeitverlängerungsfaktor (f)	1	1,4	1,6	1,7	1,8
Luftstrom im Bestpunkt (Qbep) m ³ / h	237	433	225	216	234
Luftdruck im Bestpunkt (Qbep) m ³ / h	264	290	187	225	146
Elektrische Eingangsleistung im Bestpunkt (Wbep) W	65	203	107	152	145
Nenningangsleistung des Beleuchtungssystems der Dunsthaube für die Kochoberfläche (WL) W	9	3	12	12	40
ABMESSUNGEN					
Breite (mm)	600	600	900/600	600	550
Tiefe (mm)	300/490	300/490	288/413	500	310
Höhe (mm)	184 (mm)	274	184	150	175
ENERGIEVERBRAUCH					
Motorleistung (W)	110	230	130	180	175
Leistung Dunstabzugshaube total (W)	119	233	142	192	-
TECHNISCHE DATEN					
Rückschlagventil	√	√	√	√	-
Ø Auslass (mm)	120	150	120	120	120
Anzahl Filter	2	2	4 / 2	2	2
Kohlefilter	CNLIC	D4C	C3C	C1R	C3C
Umluftset	-	-	-	-	-



Teka

-18°C

3 CYCLE

Kühl- und Gefriergeräte

Frische Lebensmittel und andere Leckereien
haben hier ihren Platz

Frisches Gemüse für köstliche Mahlzeiten

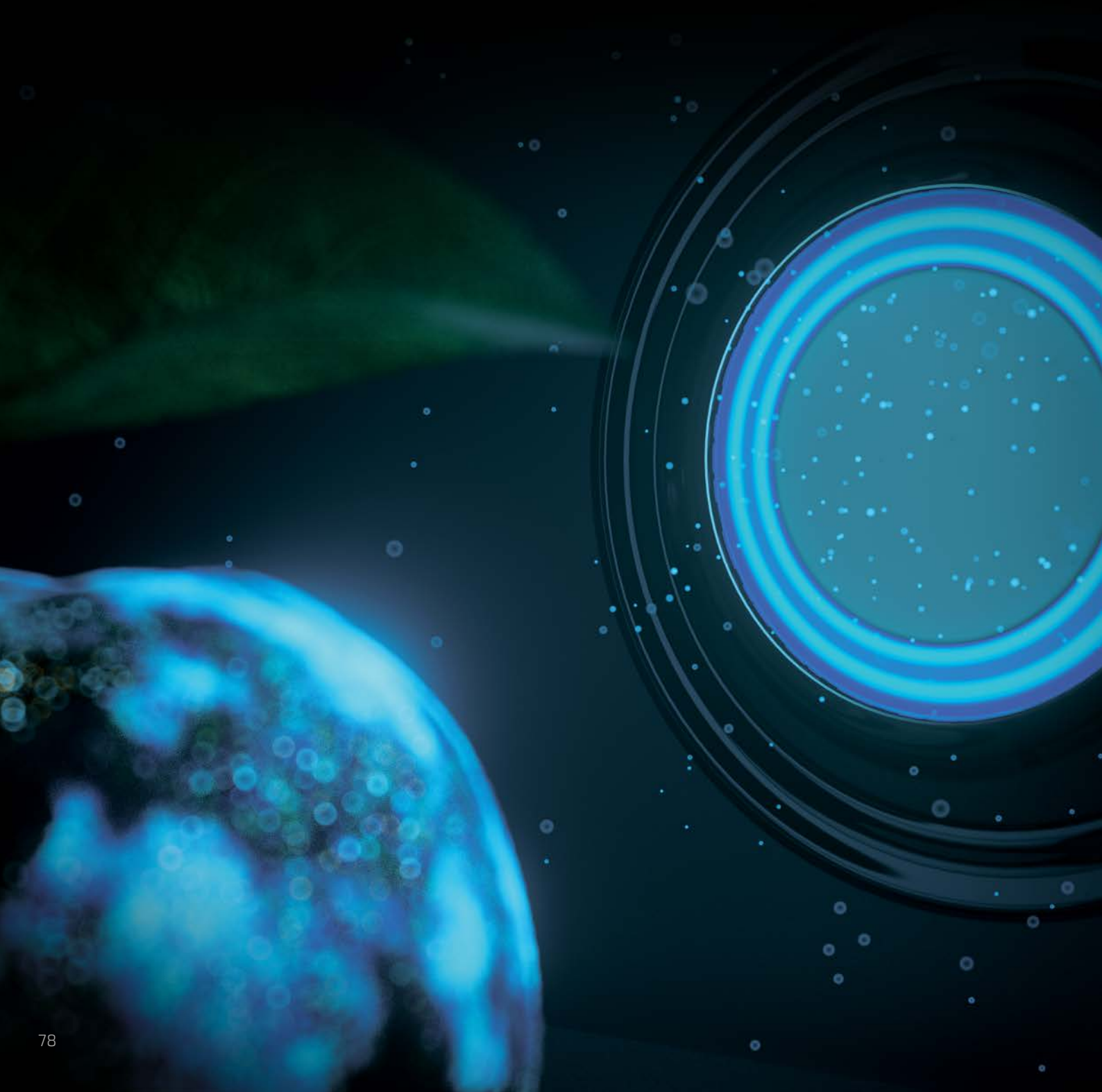
UND DAS, WÄHREND SIE IHRER KÜCHE EINEN
STILVOLLEN TOUCH GEBEN.

Lebensmittel länger frisch zu halten ist heute unverzichtbar. Unser Kühlgeräte-Sortiment bietet hierfür leistungsstarke und moderne Lösungen, bei denen das Design im Vordergrund steht, ohne dabei aber Effizienz und Langlebigkeit zu vernachlässigen.

Entdecken Sie unsere vielfältigen Kühlgeräte-Varianten für Ihre Küche.



Frische und Komfort in voller Perfektion



IonClean Technologie

Die IonClean-Technologie erzeugt negative Ionen, die Bakterien und Geruchsstoffe neutralisieren. Die Luft im Kühlschrank ist dadurch immer frisch und frei von Gerüchen.

TempGuard

Das TempGuard-System steuert und hält die Temperatur dank der darin befindlichen Sensoren konstant. Jede Veränderung wird automatisch korrigiert. Ihr Kühlschrank hat dadurch immer die richtige Temperatur, die Ihre Lebensmittel brauchen.

LongLife No Frost

Die LongLife No Frost-Technologie sorgt durch drei unabhängige Kühlkreisläufe für ein perfektes Feuchtigkeitsniveau in allen Fächern. Ihre Lebensmittel bleiben so, durch diese optimalen Lagerbedingungen, länger frisch!

GourmetBox

Präzision ist es, Lebensmittel auf perfekter Temperatur zu halten.

Ihre Speisen bleiben bei perfekter Temperatur länger frisch. Die neueste Technologie der Gourmet Box, eine Soft Close-Teleskopschublade, ermöglicht es Ihnen, die richtige Temperatur zwischen -2 und 3 °C über ein Touch-Display an der Frontseite zu wählen.

VitaCare Box

Vom Bauernhof auf den Tisch.

Die VitaCareBox-Schublade verfügt über eine Feuchtigkeitskontrolle, damit Ihr Obst und Gemüse immer frisch bleibt und alle Vitamine und Nährstoffe länger erhalten bleiben. Schieben Sie einfach den Feuchtigkeitsregler zwischen niedrig, mittel und hoch und wählen Sie so das perfekte Klima.

BarOnDoor

Getränke aus dem Kühlschrank entnehmen, ohne die Kühlschranktür öffnen zu müssen. Dieses spezielle Fach für Getränke lässt sich ganz einfach von außen öffnen, ohne dass der gesamte Kühlschrank geöffnet werden muss. Das BarOnDoor-System bietet dadurch nicht nur ein exklusives Design, sondern spart darüber hinaus auch noch Energie.

10 Jahre Garantie Invertermotor

Geräuschlos, langlebig und effizient.

Genießen Sie die Stille zu Hause. Weniger Verbrauch und mehr Stille mit dem Inverter-Motor. Dieser Motor produziert weniger Reibung, hat einen geringeren Energieverbrauch und ist gleichzeitig sehr leise und langlebig. Bei der Entwicklung der Kühl- und Gefrierschränke wurde auf Effizienz geachtet. Schonen Sie ihren Geldbeutel mit modernster Technologie.



MAESTRO RFD 77820 GBK EU



French Door Gourmet Kühlschrank

- Energieeffizienzklasse: E
- Touch Control mit unabhängiger Temperatureinstellung (zwischen -2°C und +3°C)
- LongLife No Frost

Kühlteil:

- Inverter Kompressor Technologie
- IonClean - zur Geruchsneutralisation
- Gourmet Box mit Teleskopauszügen und Softclose
- 2 x VitaCare Box
- Super Cool Funktion

Gefriereteil:

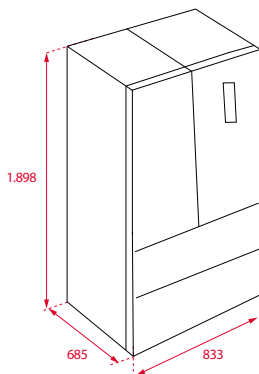
- **** Gefrierleistung
- herausnehmbare Gefrierschubladen für eine leichtere Reinigung
- Super Freeze Funktion

Technische Daten:

- Brutto-Inhalt: 537 Liter
- Netto-Nutzzinhalt (Kühlteil): 335 Liter
- Netto-Nutzzinhalt (Gourmet Box): 31 Liter
- Netto-Nutzzinhalt (Gefriereteil): 165 Liter

Gerätemaße

Höhe 1898mm Breite 833mm Tiefe 685mm



Variante **RFD 77820 GBK EU** Art.Nr. 113430004 (Glas schwarz) Preis € 2.619,00



MAESTRO RFD 77820 SS EU



French Door Gourmet Kühlschrank

- Energieeffizienzklasse: E
- Edelstahl-Finish
- Touch Control mit unabhängiger Temperatureinstellung (zwischen -2°C und +3°C)
- LongLife No Frost

Kühlteil:

- Inverter Kompressor Technologie
- IonClean - zur Geruchsneutralisation
- Gourmet Box mit Teleskopauszügen und Softclose
- 2 x VitaCare Box
- Super Cool Funktion

Gefriereteil:

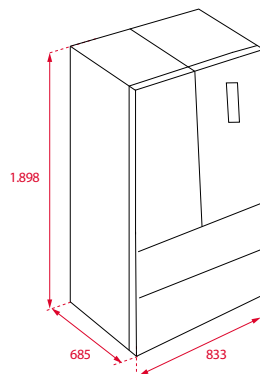
- **** Gefrierleistung
- herausnehmbare Gefrierschubladen für eine leichtere Reinigung
- Super Freeze Funktion

Technische Daten:

- Brutto-Inhalt: 537 Liter
- Netto-Nutzzinhalt (Kühlteil): 335 Liter
- Netto-Nutzzinhalt (Gourmet Box): 31 Liter
- Netto-Nutzzinhalt (Gefriereteil): 165 Liter

Gerätemaße

Höhe 1898mm Breite 833mm Tiefe 685mm



Variante **RFD 77820 SS EU** Art.Nr. 113430005 (Edelstahl) Preis € 2.519,00



MAESTRO RMF 74830 DSS



Side by Side Kühlschrank

- Energieeffizienzklasse: F
- 4 Türen
- Dark Inox Finish
- Touch Control Display
- LongLife No Frost

Kühlteil:

- Inverter Kompressor Technologie
- IonClean - zur Geruchsneutralisation
- FreshBox
- 2 x VitaCare Box
- Super Cool Funktion

Gefriereteil:

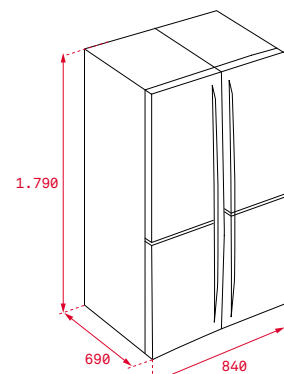
- **** Gefrierleistung
- Ice Twister
- Super Freeze Funktion

Technische Daten:

- Brutto-Inhalt: 487 Liter
- Netto-Nutzzinhalt (Kühlteil): 322 Liter
- Netto-Nutzzinhalt (Gefriereteil): 166 Liter

Gerätemaße

Höhe 1790mm Breite 840mm Tiefe 690mm



Variante **RMF 74830 DSS** Art.Nr. 113430041 (Edelstahl) Preis € 2.499,00



MAESTRO RLF 74925 SS EU



Side by Side Kühlschrank

- Energieeffizienzklasse: E
- Edelstahl-Finish
- Touch Control Display
- Eiswürfelbereiter (Eiswürfel, Crushed Ice, Wasser)
- Full No Frost

Kühlteil:

- Bar on Door
- FreshBox
- Super Cool Funktion

Gefrierteil:

- **** Gefrierleistung
- Super Freeze Funktion

Technische Daten:

• Brutto-Inhalt:	573 Liter
• Netto-Nutzhalt (Kühlteil):	334 Liter
• Netto-Nutzhalt (Gefrierteil):	156 Liter



MAESTRO RLF 74920 SS EU



Side by Side Kühlschrank

- Energieeffizienzklasse: E
- Edelstahl-Finish
- Touch Control Display
- Eiswürfelbereiter (Eiswürfel, Crushed Ice, Wasser)
- Full No Frost

Kühlteil:

- FreshBox
- Super Cool Funktion

Gefrierteil:

- **** Gefrierleistung
- Super Freeze Funktion

Technische Daten:

• Brutto-Inhalt:	573 Liter
• Netto-Nutzhalt (Kühlteil):	334 Liter
• Netto-Nutzhalt (Gefrierteil):	156 Liter



NEU

TOTAL RBF 78721 SS



Kühl-Gefrierkombination, 192 cm

- Energieeffizienzklasse: E
- Edelstahl-Finish
- Elektronische Anzeige auf der Tür
- LongLife No Frost

Kühlteil:

- IonClean - zur Geruchsneutralisation
- ZeroBox + VitaCare Box
- Bottle Rack - Flaschenhalter verchromt
- Super Cool Funktion

Gefrierteil:

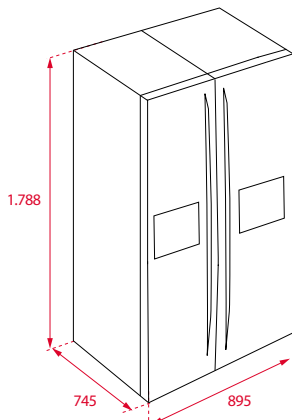
- **** Gefrierleistung
- Super Freeze Funktion

Technische Daten:

• Brutto-Inhalt:	481 Liter
• Netto Nutzhalt (Kühlteil):	344 Liter
• Netto Nutzhalt (Gefrierteil):	137 Liter

Gerätemaße

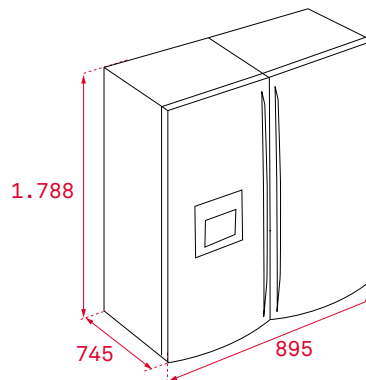
Höhe 1788mm Breite 895mm Tiefe 745mm



Variante	Art.Nr.	Preis
RLF 74925 SS EU	113430010 (Edelstahl)	€ 2.409,00

Gerätemaße

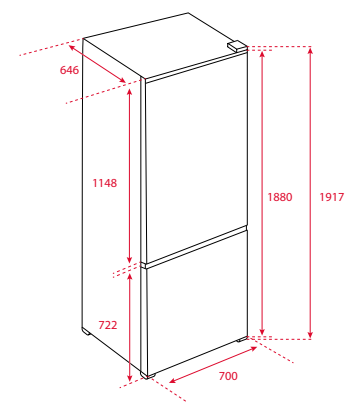
Höhe 1788mm Breite 895mm Tiefe 745mm



Variante	Art.Nr.	Preis
RLF 74920 SS EU	113430011 (Edelstahl)	€ 2.309,00

Gerätemaße

Höhe 1917mm Breite 700mm Tiefe 712mm



Variante	Art.Nr.	Preis
RBF 78721 SS	113400013 (Edelstahl)	€ 1.899,00



TOTAL NFL 430 S EU



Kühl-Gefrierkombination, 201 cm

- Energieeffizienzklasse: E
- Edelstahl-Finish
- Elektronische Anzeige auf der Tür
- Full No Frost

Kühlteil:

- Fresh Box
- Bottle Rack - Flaschenhalter verchromt
- Super Cool Funktion

Gefrierteil:

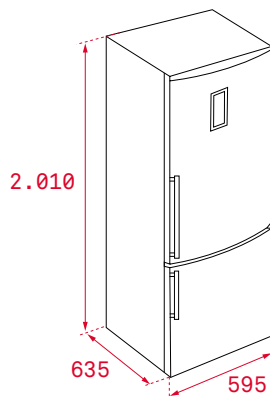
- **** Gefrierleistung
- Super Freeze Funktion

Technische Daten:

- Brutto-Inhalt: 360 Liter
- Netto Nutzinhalt (Kühlteil): 250 Liter
- Netto Nutzinhalt (Gefrierteil): 76 Liter

Gerätemaße

Höhe 2010mm Breite 595mm Tiefe 635mm



Variante	Art.Nr.	Preis
NFL 430 S EU	40672030 (Edelstahl)	€ 1.079,00



NEU

MAESTRO RVF 10051



Stand-Weinkühlschrank, 125 cm

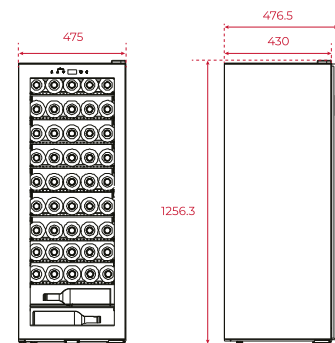
- Elektronische Temperaturregelung über Touchsensoren
- Weiße LED Anzeige
- Kapazität für bis zu 51 Flaschen
- 11 Holzauszüge
- Temperaturbereich von 4-20°C
- LED-Beleuchtung
- Glastür mit UV-Filter (2-fach verglast)

Technische Daten:

- Brutto-Inhalt: 160 Liter
- Netto Nutzinhalt: 159 Liter

Gerätemaße

Höhe 1.256mm Breite 475mm Tiefe 476mm



Variante	Art.Nr.	Preis
RVF 10051	113610002	€ 1.099,00



NEU

MAESTRO RVF 10032



Stand-Weinkühlschrank, 78 cm

- Elektronische Temperaturregelung über Touchsensoren
- Weiße LED Anzeige
- Kapazität für bis zu 32 Flaschen
- 6 Holzauszüge
- Temperaturbereich von 4-20°C
- LED-Beleuchtung
- Glastür mit UV-Filter (2-fach verglast)

Technische Daten:

- Brutto-Inhalt: 100 Liter
- Netto Nutzinhalt: 83 Liter



NEU

MAESTRO RVU 10020



Unterbau-Weinkühler, 30 cm

- Elektronische Temperaturregelung
- Weiße LED Anzeige
- Kapazität für bis zu 20 Flaschen
- 5 Holzauszüge
- Temperaturbereich von 5-18°C
- LED-Beleuchtung
- Glastür mit UV-Filter (2-fach verglast)

Technische Daten:

- Brutto-Inhalt: 66 Liter
- Netto Nutzinhalt: 58 Liter



NEU

MAESTRO RVU 10008



Unterbau-Weinkühler, 15 cm

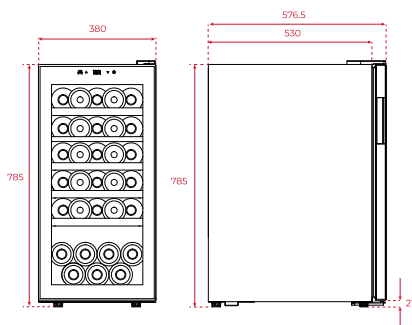
- Elektronische Temperaturregelung
- Weiße LED Anzeige
- Kapazität für bis zu 8 Flaschen
- Temperaturbereich von 5-18°C
- LED-Beleuchtung
- Glastür mit UV-Filter (2-fach verglast)

Technische Daten:

- Brutto-Inhalt: 25 Liter
- Netto Nutzinhalt: 23 Liter

Gerätemaße

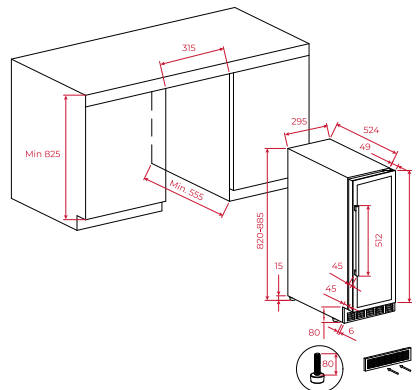
Höhe 785mm Breite 380mm Tiefe 577mm



Variante	Art.Nr.	Preis
RVF 10032	113610001	€ 849,00

Gerätemaße

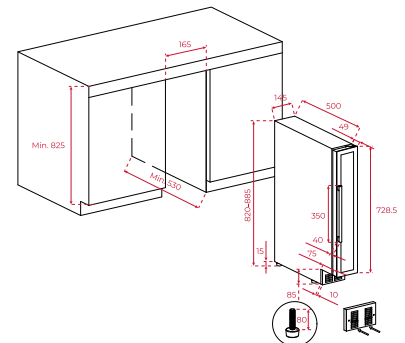
Höhe 820 Breite 295mm Tiefe 618mm



Variante	Art.Nr.	Preis
RVU 10020	113610004	€ 999,00

Gerätemaße

Höhe 820 Breite 145mm Tiefe 589mm



Variante	Art.Nr.	Preis
RVU 10008	113610003	€ 799,00

KÜHLGERÄTE



NEU

MAESTRO RBF 73350 FI



Einbau-Kühl-Gefrierkombination, 178 cm

- Energieeffizienzklasse: E
- Schlepptürtechnik
- Türanschlag rechts (wechselbar)
- Full No Frost

Kühlteil:

- vollautomatische Abtauung
- Elektronische Anzeige und Bedienteil im Kühlraum
- Bottle Rack - Flaschenhalter verchromt
- VitaCare Box
- 4 Glasablageplatten, höhenverstellbar (Sicherheitsglas)
- 1 Flaschen-/Dosenfach, transparent
- 3 Mehrzweckbehälter, transparent
- 1 herausnehmbarer Eierbehälter, transparent

Gefrierteil:

- **** Gefrierleistung
- 2 Gefrierschubladen, 1 Gefrierfach, 1 Eiswürfelbehälter

Technische Daten:

- Brutto-Inhalt: 242 Liter
- Netto Nutzinhalt (Kühlteil): 180 Liter
- Netto Nutzinhalt (Gefrierteil): 63 Liter



Abbildung
ähnlich

NEU

TOTAL RBF 43320 FI



Einbau-Kühl-Gefrierkombination, 178 cm

- Energieeffizienzklasse: E
- Schlepptürtechnik
- Türanschlag rechts (wechselbar)

Kühlteil:

- vollautomatische Abtauung
- Bottle Rack - Flaschenhalter verchromt
- Zero Box
- VitaCare Box
- 4 Glasablageplatten, höhenverstellbar (Sicherheitsglas)
- 1 Flaschen-/Dosenfach, transparent
- 2 Mehrzweckbehälter, transparent
- 1 hochklappbarer Behälter
- 1 herausnehmbarer Eierbehälter, transparent

Gefrierteil:

- **** Gefrierleistung
- 2 Gefrierschubladen, 1 Gefrierfach, 1 Eiswürfelbehälter

Technische Daten:

- Brutto-Inhalt: 251 Liter
- Netto Nutzinhalt (Kühlteil): 181 Liter
- Netto Nutzinhalt (Gefrierteil): 70 Liter



NEU

TOTAL RSR 42250 FI



Einbau-Kühlschrank mit Gefrierfach, 122 cm

- Energieeffizienzklasse: F
- Schlepptürtechnik
- Türanschlag rechts (wechselbar)

Kühlteil:

- automatische Abtauung
- LED-Innenraumausleuchtung
- Bottle Rack - Flaschenhalter verchromt
- 4 Glasablageplatten, höhenverstellbar (Sicherheitsglas)
- 1 Gemüseschublade, transparent
- 1 Flaschen-/Dosenfach, transparent
- 2 Mehrzweckbehälter, transparent
- 1 herausnehmbarer Eierbehälter, transparent

Gefrierteil:

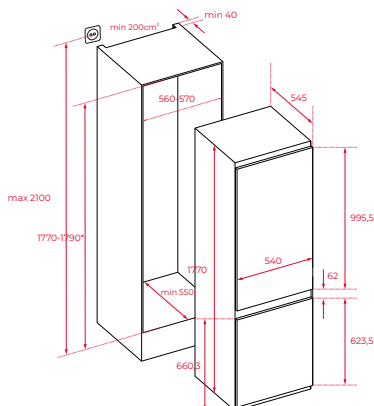
- **** Gefrierleistung
- 1 Eiswürfelbehälter

Technische Daten:

- Brutto-Inhalt: 210 Liter
- Netto Nutzinhalt (Kühlteil): 156 Liter
- Netto Nutzinhalt (Gefrierfach): 19 Liter

Gerätemaße

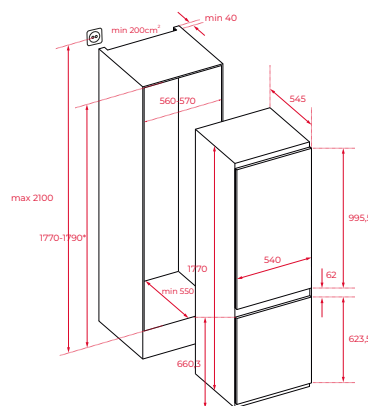
Höhe 1770mm Breite 540mm Tiefe 545mm



Variante	Art.Nr.	Preis
RBF 73350 FI	113560010	€ 1.399,00

Gerätemaße

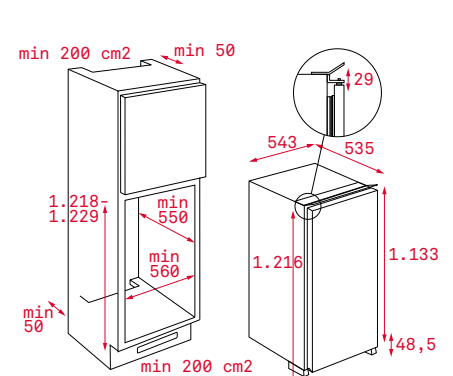
Höhe 1770mm Breite 540mm Tiefe 545mm



Variante	Art.Nr.	Preis
RBF 43320 FI	113570022	€ 1.079,00

Gerätemaße

Höhe 1215mm Breite 540mm Tiefe 690mm



Variante	Art.Nr.	Preis
RSR 42250 FI	113470010	€ 839,00



NEU

TOTAL RSR 41150 FI



Einbau-Kühlschrank mit Gefrierfach, 88 cm

- Energieeffizienzklasse: E
- Schlepptürtechnik
- Türanschlag rechts (wechselbar)

Kühlteil:

- automatische Abtauung
- LED-Innenraumausleuchtung
- 2 Glasablageplatten, höhenverstellbar (Sicherheitsglas)
- 1 Gemüseschublade, transparent
- 1 Flaschen-/Dosenfach, transparent
- 1 Mehrzweckbehälter, transparent
- 1 hochklappbarer Behälter
- 1 herausnehmbarer Eierbehälter, transparent

Gefrierteil:

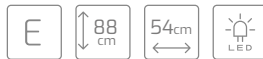
- **** Gefrierleistung
- 1 Eiswürfelbehälter

Technische Daten:

- Brutto-Inhalt: 121 Liter
- Netto Nutzinhalt (Kühlteil): 97 Liter
- Netto Nutzinhalt (Gefrierfach): 13 Liter

NEU

TOTAL RSL 41150 FI



Einbau-Kühlschrank, 88 cm

- Energieeffizienzklasse: E
- Schlepptürtechnik
- Türanschlag rechts (wechselbar)

Kühlteil:

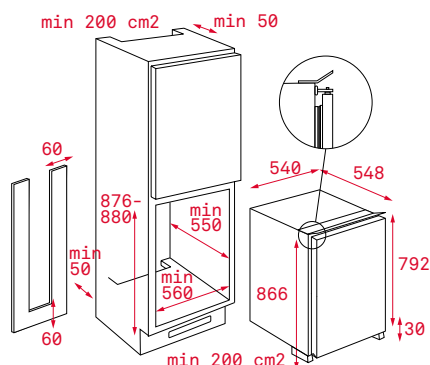
- automatische Abtauung
- LED-Innenraumausleuchtung
- 3 Glasablageplatten, höhenverstellbar (Sicherheitsglas)
- 1 Gemüseschublade, transparent
- 1 Flaschen-/Dosenfach, transparent
- 1 Mehrzweckbehälter, transparent
- 1 hochklappbarer Behälter, transparent
- 1 herausnehmbarer Eierbehälter, transparent

Technische Daten:

- Brutto-Inhalt: 135 Liter
- Netto Nutzinhalt: 126 Liter

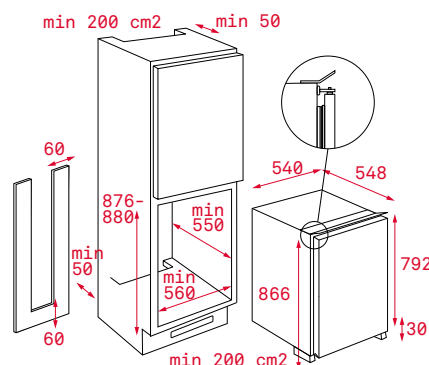
Gerätemaße

Höhe 866mm Breite 540mm Tiefe 548mm



Gerätemaße

Höhe 866mm Breite 540mm Tiefe 548mm



Variante	Art.Nr.	Preis
RSR 41150 FI	113470012	€ 639,00

Variante	Art.Nr.	Preis
RSL 41150 FI	113470013	€ 609,00



NEU

TOTAL RSR 41150 BU



Unterbau-Kühlschrank mit Gefrierfach, 82 cm

- Energieeffizienzklasse: F
- Festtürtechnik
- Türanschlag rechts (wechselbar)

Kühlteil:

- automatische Abtauung
- LED-Innenraumausleuchtung
- 2 Glasablageplatten, höhenverstellbar (Sicherheitsglas)
- 1 Obst-/Gemüsefach
- 1 Flaschen-/Dosenfach, transparent
- 1 Mehrzweckbehälter transparent
- 1 herausnehmbarer Eierbehälter, transparent

Gefrierteil:

- **** Gefrierleistung
- 1 Eiswürfelbehälter

Technische Daten:

- Brutto-Inhalt: 125 Liter
- Netto Nutzinhalt (Kühlteil): 92 Liter
- Netto Nutzinhalt (Gefrierfach): 15 Liter

NEU

TOTAL RSL 41150 BU



Unterbau-Kühlschrank, 82 cm

- Energieeffizienzklasse: E
- Festtürtechnik
- Türanschlag rechts (wechselbar)

Kühlteil:

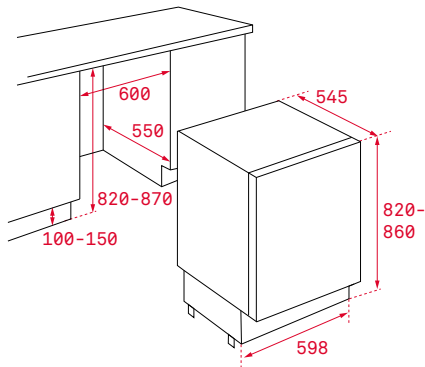
- automatische Abtauung
- LED-Innenraumausleuchtung
- 3 Glasablageplatten, höhenverstellbar (Sicherheitsglas)
- 1 Obst-/Gemüsefach
- 1 Flaschen-/Dosenfach, transparent
- 1 Mehrzweckbehälter, transparent
- 1 herausnehmbarer Eierbehälter, transparent

Technische Daten:

- Brutto-Inhalt: 130 Liter
- Netto Nutzinhalt: 128 Liter

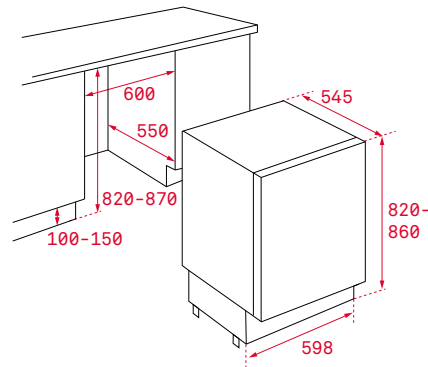
Gerätemaße

Höhe 820mm Breite 598mm Tiefe 545mm



Gerätemaße

Höhe 820mm Breite 598mm Tiefe 545mm



Variante	Art.Nr.	Preis
RSR 41150 BU	113470014	€ 899,00

Variante	Art.Nr.	Preis
RSL 41150 BU	113470015	€ 829,00

Modell	RFD 77820 GBK / SS	RMF 74830 DSS	RLF 74925 SS EU	RLF 74920 SS EU	RBF 78721 SS	NFL 430 S EU	RBF 73350 FI
PRODUKTDATEN							
Kategorie	7	7	7	7	7	7	7
Energieeffizienz	E	F	E	E	E	E	E
Jahresverbrauch (kWh/Jahr)	333	382	318	317	287	231	218
Gesamtkapazität Brutto (l)	537	487	573	573	481	360	242
Kühlschranknutzinhalt (l)	335	322	334	334	333	250	180
0-Grad-Zone Nutzinhalt (l)	31				24		
Gefrierteil Nutzinhalt (l)	165	166	156	156	128	76	63
Gefrierleistung (Sterne)	4	4	4	4	4	4	4
Vollautomatische Abtauung (Kühlteil)	√	√	√	√	√	√	√
Vollautomatische Abtauung (0-Grad-Zone)	√	-	√	√	√	-	-
Vollautomatische Abtauung (Gefrierzone)	√	√	√	√	√	√	√
Temperaturanstiegszeit	15	11	7	7	24	15	8
Gefrierleistung (kg/24h)	13	9	14	14	9	4	3
Klimaklasse	T	SN/T	N/T	N/T	SN/T	N/T	N/T
Geräuschpegel (db)	41	41	41	41	41	41	41
Geräuschklasse	C	C	C	C	C	C	C
Bauart	Freistehend	Freistehend	Freistehend	Freistehend	Freistehend	Freistehend	Eingebaut
ENERGIEVERBRAUCH							
Leistung (W)	260	175	188	188		150	187
Abtauleistung (W)	250	262	240	240		160	120
Energieverbrauch (kW/Tag)	0,92	1,04	0,88	0,88		0,65	0,60

Modell	RBF 43320 FI	RSR 42250 FI	RSR 41150 FI	RSL 41150 FI	RSL 41150 BU	RSR 41150 BU
PRODUKTDATEN						
Kategorie	7	7	7	1	1	7
Energieeffizienz	E	F	E	E	E	F
Jahresverbrauch (kWh/Jahr)	217	152	141	92	92	146
Gesamtkapazität Brutto (l)	251	210	121	135	130	125
Kühlschranknutzinhalt (l)	181	156	97	126	128	92
0-Grad-Zone Nutzinhalt (l)						
Gefrierteil Nutzinhalt (l)	70	19	13			15
Gefrierleistung (Sterne)	4	2	2,6			2,5
Temperaturanstiegszeit	12,5	16	9			10
Gefrierleistung (kg/24h)	3	2	2			2
Klimaklasse	N/ST	SN/ST	SN/T	SN/T	SN/T	SN/T
Geräuschpegel (db)	38	35	35	29	35	37
Geräuschklasse	C	B	B	A	B	C
Bauart	Eingebaut	Eingebaut	Eingebaut	Eingebaut	Eingebaut	Eingebaut
ENERGIEVERBRAUCH						
Leistung (W)	114	65	65	75	65	65
Abtauleistung (W)						
Energieverbrauch (kW/Tag)	0,59	0,58	0,40	0,26	0,25	0,38

Modell	RVF 10051	RVF 10032	RVU 10020	RVU 10008
PRODUKTDATEN				
Kategorie / Bauart	Weinkühler / Standgerät	Weinkühler / Standgerät	Weinkühler / Unterbaugerät	Weinkühler / Unterbaugerät
Farbe	schwarz	schwarz	schwarz	schwarz
Energieeffizienzklasse	G	F	F	G
Jahresverbrauch (kWh/Jahr)	133	89	98	133
Gesamtkapazität (Flaschen)	51	32	20	8
Bruttoinhalt (Liter)	160	100	66	58
Klimaklasse	SN / N / ST	SN / N / ST	N / ST	N / ST
Temperatur	4-20°C	4-20°C	5-18°C	5-18°C
Abtauung	automatisch	automatisch	automatisch	automatisch
Geräuschpegel dB (A) / Geräuschklasse	40 / C	42 / D	39 / C	39 / C
ABMESSUNGEN				
Höhe / Breite / Tiefe (mm)	1256 / 475 / 476 inkl. Griff	785 / 380 / 577 inkl. Griff	820 / 295 / 618 inkl. Griff	820 / 145 / 589 inkl. Griff
Netto Gewicht (Kg)	159	83	58	23
ANSCHLUSSWERTE				
Leistung (W)	93	80	74	70
Energieverbrauch (kWh/24 Std.)	0,61	0,40		
INNENAUSSTATTUNG				
Anzeige	elektronisch	elektronisch	elektronisch	elektronisch
Anzahl Holzetageren, höhenverstellbar	11	6	5	-
LED Innenausleuchtung	√	√	√	√
Tür	Glas	Glas	Glas	Glas
Temperaturalarm	√	√	√	√
KONTROLLANZEIGEN				
Temperaturalarm (LED)				



Geschirrspüler

Durch reine Hygiene für Ihre
Liebsten sorgen



Technologie für Ihre Sicherheit

IonClean Technologie

Maximaler Schutz für Ihre Familie. Die IonClean-Funktion aktiviert die Desinfektion und erzeugt negative Ionen, die Bakterien beseitigen und Geruchsstoffe neutralisieren.

Hygieneprogramm

Desinfizieren Sie Ihr Geschirr mit unserem Hygieneprogramm*. Beseitigen Sie alle Arten von Bakterien und Allergenen, dank der hohen Temperatur dieses Spezialprogramms.

Inverter Motor

Ein hochmoderner Inverter Motor der letzten Generation.* Seine fortschrittliche Technologie und Leistung bedeuten auch minimale Energiekosten und eine bemerkenswerte Verringerung des Geräuschpegels.

*Modellabhängig

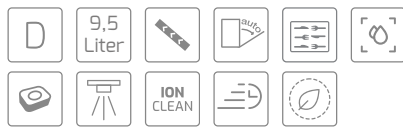


TEKA

AI
PO



MAESTRO DFI 76950



Vollintegrierter Geschirrspüler, 60 cm

Funktionen

- Elektronische Bediensteuerung mit weißer LED Anzeige
- 9 Spülprogramme
- 6 Reinigungstemperaturen
- Spezialprogramme: Mini30, 1 Stunde, GlasCare, DualCare, AutoClean
- Sonderfunktionen: IONCLEAN, Halb-Voll-Spülprogramm, Express, Power

Ausstattung

- Fassungsvermögen 15 Maßgedecke
- Besteckschublade MultiFlex 3
- AquaStop
- SmartSensor
- MultiCleanerSensor
- Premium-Trocknung (automatische Türöffnung)
- Bodenwanne Edelstahl

Bedienkomfort

- Beam on Floor
- Startzeitvorwahl 1-24h
- Höhenverstellbarer Oberkorb (3 Ebenen)
- Oberkorb MultiFlex 3
- Unterkorb FlexiSet 4
- Schlepptürtechnik
- Für Hocheinbau geeignet
- Elektronische Anzeige und für Salz- und Klarspülnachfüllung

Technische Daten

- Energieeffizienzklasse D
- Geräuschniveau: 42 db
- Wasserverbrauch: 9,5 l

TOTAL DFI 46950 XL



Vollintegrierter Geschirrspüler, 60 cm

Funktionen

- Elektronische Bediensteuerung mit weißer LED Anzeige
- 9 Spülprogramme
- 6 Reinigungstemperaturen
- Spezialprogramme: Mini30, 1 Stunde, GlasCare, DualCare, AutoClean
- Sonderfunktionen: Halb-Voll-Spülprogramm, Express, Power, ExtraTrocken

Ausstattung

- Fassungsvermögen 15 Maßgedecke
- Besteckschublade
- AquaStop
- SmartSensor
- MultiCleanerSensor
- Bodenwanne Edelstahl

Bedienkomfort

- Beam on Floor
- Startzeitvorwahl 1-24h
- Höhenverstellbarer Oberkorb (3 Ebenen)
- Unterkorb FlexiSet 4
- Schlepptürtechnik
- Für Hocheinbau geeignet
- Elektronische Anzeige und für Salz- und Klarspülnachfüllung

Technische Daten

- Energieeffizienzklasse E
- Geräuschniveau: 46 db
- Wasserverbrauch: 9,5 l

TOTAL DFI 46700



Vollintegrierter Geschirrspüler, 60 cm

Funktionen

- Elektronische Bediensteuerung mit weißer LED Anzeige
- 7 Spülprogramme
- 5 Reinigungstemperaturen
- Spezialprogramme: Mini30, 1 Stunde, AutoClean
- Sonderfunktionen: Halb-Voll-Spülprogramm, Express, Power, ExtraTrocken

Ausstattung

- Fassungsvermögen 14 Maßgedecke
- AquaStop
- SmartSensor
- MultiCleanerSensor
- Bodenwanne Edelstahl

Bedienkomfort

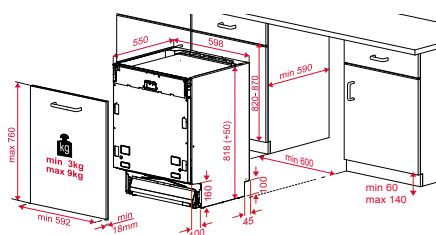
- Startzeitvorwahl 1-24h
- Höhenverstellbarer Oberkorb (3 Ebenen)
- Unterkorb FlexiSet 4
- Für Hocheinbau geeignet
- Elektronische Anzeige und für Salz- und Klarspülnachfüllung

Technische Daten

- Energieeffizienzklasse E
- Geräuschniveau: 46 db
- Wasserverbrauch: 9,5 l

ABMESSUNGEN

Höhe 820mm Breite 600mm Tiefe 550mm



Variante

DFI 76950

Art.Nr.

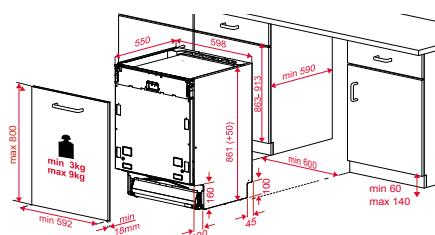
114260004

Preis

€ 939,00

ABMESSUNGEN

Höhe 861mm Breite 598mm Tiefe 550mm



Variante

DFI 46950 XL

Art.Nr.

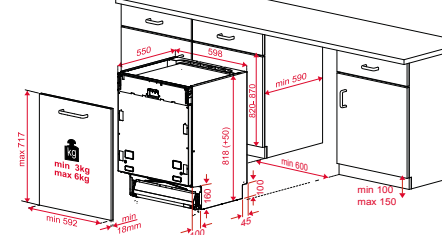
114270002

Preis

€ 839,00

ABMESSUNGEN

Höhe 820mm Breite 600mm Tiefe 550mm



Variante

DFI 46700

Art.Nr.

114270009

Preis

€ 699,00



TOTAL DSI 46750



Integrierter Geschirrspüler, 60 cm

Funktionen

- Elektronische Bediensteuerung mit weißer LED Anzeige
- 7 Spülprogramme
- 5 Reinigungstemperaturen
- Spezialprogramme: 1 Stunde, Flüster-Programm, AutoClean
- Sonderfunktionen: Halb-Voll-Spülprogramm, Express, ExtraTrocken

Ausstattung

- Fassungsvermögen 13 Maßgedecke
- AquaStop
- SmartSensor

Bedienkomfort

- Startzeitvorwahl 1-24h
- Oberkorb FlexiSet2
- Unterkorb FlexiSet 2
- Für Hocheinbau geeignet
- Elektronische Anzeige und für Salz- und Klarspülnachfüllung

Technische Daten

- Energieeffizienzklasse E
- Geräuschniveau: 47 db
- Wasserverbrauch: 9,5 l

TOTAL DFI 44700



Vollintegrierter Geschirrspüler, 45 cm

Funktionen

- Elektronische Bediensteuerung mit weißer LED Anzeige
- 7 Spülprogramme
- 5 Reinigungstemperaturen
- Spezialprogramme: Mini30, 1 Stunde, AutoClean
- Sonderfunktionen: Halb-Voll-Spülprogramm, Express, ExtraTrocken, ExtraSpülen

Ausstattung

- Fassungsvermögen 10 Maßgedecke
- AquaStop
- SmartSensor
- MultiCleanerSensor
- Bodenwanne Edelstahl

Bedienkomfort

- Startzeitvorwahl 1-24h
- Höhenverstellbarer Oberkorb (3 Ebenen)
- Unterkorb FlexiSet 2
- Für Hocheinbau geeignet
- Elektronische Anzeige und für Salz- und Klarspülnachfüllung

Technische Daten

- Energieeffizienzklasse E
- Geräuschniveau: 47 db
- Wasserverbrauch: 9,5 l

TOTAL DSI 44700



Integrierter Geschirrspüler, 45 cm

Funktionen

- Elektronische Bediensteuerung mit weißer LED Anzeige
- 7 Spülprogramme
- 5 Reinigungstemperaturen
- Spezialprogramme: 1 Stunde, Flüster-Programm, AutoClean
- Sonderfunktionen: Halb-Voll-Spülprogramm, Express, ExtraTrocken

Ausstattung

- Fassungsvermögen 9 Maßgedecke
- AquaStop
- SmartSensor

Bedienkomfort

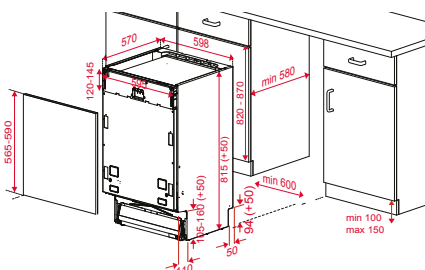
- Startzeitvorwahl 1-24h
- Oberkorb FlexiSet2
- Unterkorb FlexiSet 2
- Für Hocheinbau geeignet
- Elektronische Anzeige und für Salz- und Klarspülnachfüllung

Technische Daten

- Energieeffizienzklasse E
- Geräuschniveau: 47 db
- Wasserverbrauch: 9 l

ABMESSUNGEN

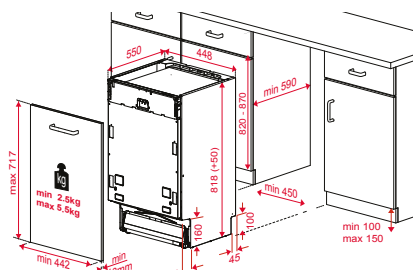
Höhe 815mm Breite 598mm Tiefe 570mm



Variante	Art.Nr.	Preis
DSI 46750	114270011	€ 659,00

ABMESSUNGEN

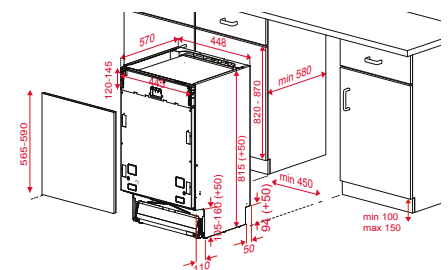
Höhe 818mm Breite 448mm Tiefe 550mm



Variante	Art.Nr.	Preis
DFI 44700	114310000	€ 679,00

ABMESSUNGEN

Höhe 815mm Breite 448mm Tiefe 570mm

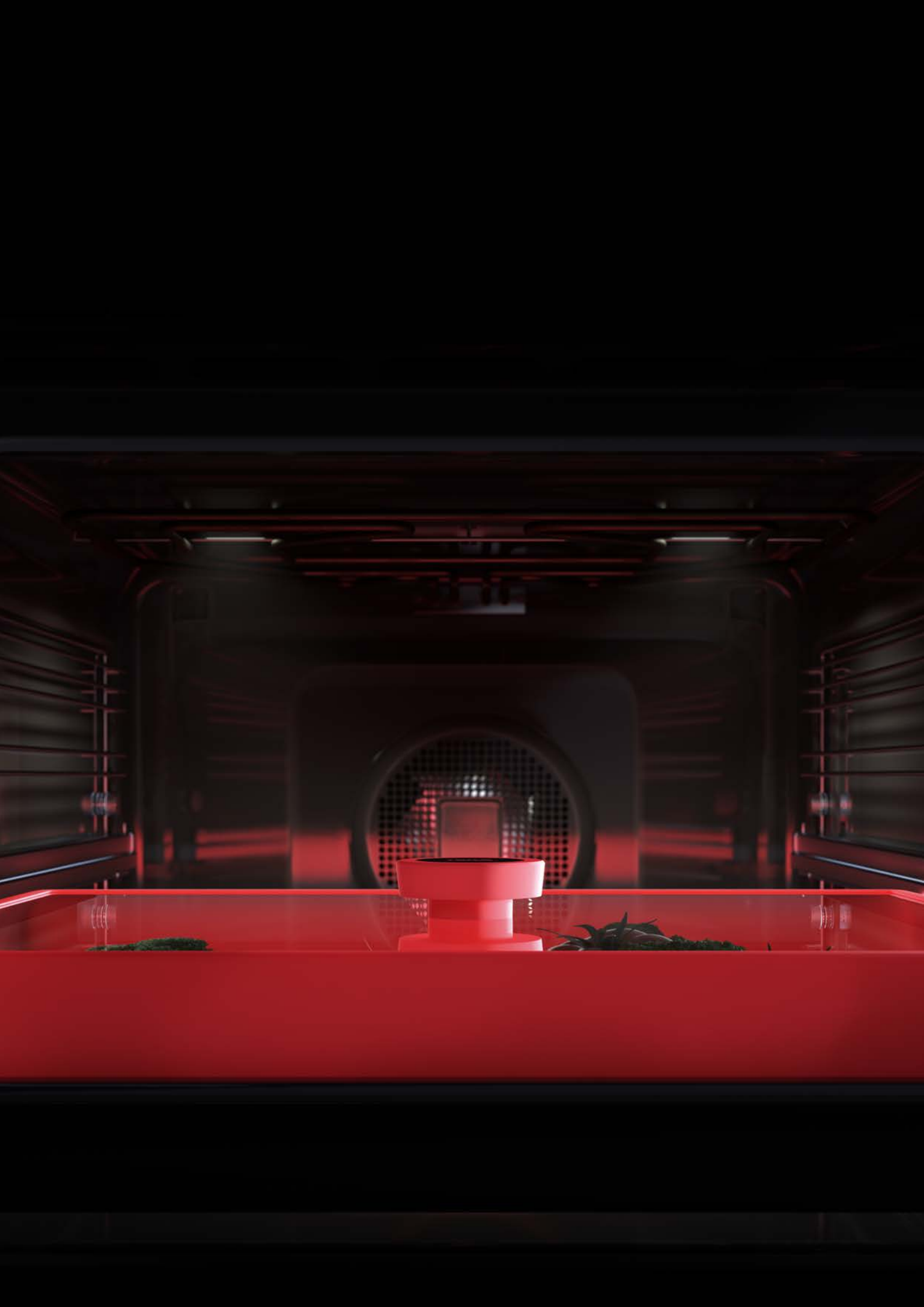


Variante	Art.Nr.	Preis
DSI 44700	114310002	€ 659,00

GESCHIRRSPÜLER

Model	DFI 76950	DFI 46950 XL	DFI 46700	DSI 46750	DFI 44700	DSI 44700
PRODUKTDATEN						
Fassungsvermögen (Maßgedecke)	15	15	14	13	10	9
Energieeffizienzklasse	D	E	E	E	E	E
Energieverbrauch pro Jahr (kWh)	241	270	266	262	211	197
Stromverbrauch (kWh)	0.84	0.94	0.93	0.94	0.73	0,691
Stromverbrauch (Aus- und Standby-Modus)	0.50	0.50	0.50	0.49	0.50	0.49
Wasserverbrauch Jahr/Liter	2.660	2.660	2.660	3.080	2.660	2.520
Standardprogramm	Eco 50	Eco 50	Eco 50	ECO	Eco 50	ECO
Zyklusdauer (Minuten)	245	245	220	230	239	235
Geräuschniveau (dB)	42	46	46	47	47	47
Geräuschklasse	B	C	C	C	C	C
Installation	Vollintegriert	Vollintegriert	Vollintegriert	Teilintegriert	Vollintegriert	Teilintegriert
ENERGIEVERBRAUCH						
Anschlusswert (W)	2.100	2.100	2.100	2.100	2.100	2.100
SICHERHEIT						
Aquastop	✓	✓	✓	✓	✓	✓
Überlauf	✓	✓	✓	-	✓	✓





Zubehör

Mit kleinen Details Großes erreichen





STEAMBOX

- Die SteamBox ermöglicht Ihnen mehrere Gerichte zur gleichen Zeit vorzubereiten.
- Mit ihrer Antihafbeschichtung - kann sie sowohl im Backofen als auch auf Induktions- und Glaskeramik-Kochfeldern eingesetzt werden.

Variante	Art.Nr.	Preis
SteamBox	41599012	€ 209,00



TELESKOPAUSZUG 2-FACH

- herausnehmbare Teleskopauszüge
- 2 Gleitschienen mit Klip-System
- 1x Vollauszug, 1x Teilauszug

Variante	Art.Nr.	Preis
Teleskopauszug 2-fach	41599010	€ 157,00



TELESKOPAUSZUG 1-FACH

- herausnehmbare Teleskopauszüge
- 1 Gleitschiene mit Klip-System
- 1x Teilauszug

Variante	Art.Nr.	Preis
Teleskopauszug 1-fach	41599011	€ 125,00



BACKBLECH, FETTPFANNE, GITTERROST

- für alle 60 cm Herde & Backöfen geeignet

Variante	Art.Nr.	Preis
Backblech	82430702	€ 41,00
Fettpfanne	82430700	€ 51,00
Grillrost	83310400	€ 41,00



INDUKTIONSKOCHTOPFSET 9-TEILIG

- aus Edelstahl mit ferromagnetischen Sandwichböden, bestehend aus:
 - Fleischtopf Ø 240 mm mit Deckel
 - Fleischtopf Ø 200 mm mit Deckel
 - Fleischtopf Ø 160 mm mit Deckel
 - Servierpfanne Ø 280 mm mit Deckel
 - Kasserolle Ø 160 mm
- geeignet für Induktion-, HiLight- und Gas-Kochflächen

Variante	Art.Nr.	Preis
Kochtopfset	49004840	€ 290,00

SCHLAUCHVERLÄNGERUNG FÜR GESCHIRRSPÜLER

- Schlauchverlängerung für TEKA Geschirrspüler - 2 m Zu- und 2 m Ablauf

Variante	Art.Nr.	Preis
Schlauchverlängerung	ZUB 485	€ 63,00
















Kohlefilter

Variante	Art.-Nr.	für Dunsthauben	Preis
C1R	61801238	C6420	€ 52,00
D4C	61801262	DPL, CNL 6610	€ 32,00
D9C	61801345	DVN	€ 88,00
CNL1C	61801346	CNL 6415 PLUS, TL 9310, TL 6310, GFH 55	€ 32,00
C1RTK	113290015	DLV, DVT, DLH, DSH, DBB	€ 42,00







Umluftsets





Variante	Art.-Nr.	für Dunsthauben	Preis
1/T1	40490149	DPL	€ 89,00
D13CTP	113290007	DVN	€ 84,00
CFH 15200 O2C	113290016	DLV, DVT	€ 52,00
CFH 15200 L2C	113290017	DBB	€ 137,00
CFH 15200 L3C	113290018	DLH, DSH	€ 145,00

BACKÖFEN, KOMPAKTGERÄTE UND MIKROWELLEN









	Energieeffizienzklasse A
	SteakMaster
	Backofenvolumen / Garrauminhalt
	DualClean
	HydroClean
	Pyrolyse
	Heißluft
	Bratenthermometer
	SoftClose
	Elektronisches Türöffnungssystem
	Keramikbodenplatte
	Auftauautomatik nach Zeit
	Auftauautomatik nach Gewicht
	Direkt Menü
	Anti-Finger-Print

KOCHFELDER








	MultiSlider
	Slider
	Power+ Stufe
	Power Stufe
	Flex
	Vollsicherung










	Einfache Installation
	Einhandzündung
	ExactFlame
	SynchroFunktion

DUNSTHAUBEN














	Effizienzklasse A in allen Kategorien
	Energieeffizienzklasse A+
	Randabsaugung
	Frischlufffunktion
	Abschaltverzögerung
	LED-Leiste
	LED-Lampen
	Silent Eco Power
	Anti-Finger-Print

KÜHL- UND GEFRIERGERÄTE

	Energieeffizienzklasse D
	Gerätehöhe
	Gerätebreite
	Barfach "Bar on door"
	Gourmet Box mit einer Temperatúrauswahl zwischen -2°C und +3°C
	Vitacare Box
	0° C Zone

	Fresh Box
	IonClean Technologie
	LED
	LongLife No Frost
	No Frost
	Inverter Motor
	Holiday Funktion
	Easy 90
	Anti-Finger-Print

GESCHIRRSPÜLER

	Energieeffizienzklasse D
	Wasserverbrauch
	Flexscharnier
	Automatische Türöffnung
	Besteckschublade
	Smartsensor
	Multi-Cleaner-Sensor
	Beam on floor
	ION Clean
	Mini-30-Programm
	Flüsterprogramm
	Eco Funktion
	XL Großraumgeschirrspüler

TEKA WERKSKUNDENDIENST

WENN SIE SICH FÜR EIN TEKA PRODUKT ENTSCHEIDEN, KAUFEN SIE AUCH UNSEREN WERKSKUNDENDIENST, UNSERE QUALITÄT & UNTERSTÜTZUNG.



Hier bei Teka sind wir immer bereit zuzuhören und auf Ihre Bedürfnisse reibungslos und so schnell wie möglich einzugehen.



Unser Werkskundendienst verwendet nur Original Teka Ersatzteile, da Qualität im Vordergrund steht.



Teka gibt 2 Jahre Garantie auf Teka Geräte gegen alle Fabrikationsfehler. Hilfe, Austausch von Teilen und falls erforderlich Transport der Ware sind kostenlos.

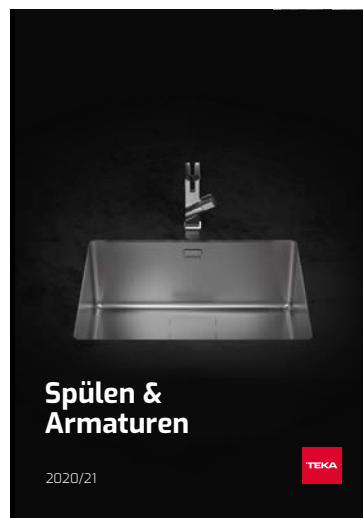


Besuchen Sie unsere Homepage unter:
www.teka.com



Teka Produkte werden unter anspruchsvollsten Bedingungen hergestellt, um eine möglichst lange Lebensdauer zu gewährleisten.

Sollte trotzdem etwas fehlschlagen und Sie einen Teil ersetzen müssen, nehmen Sie mit Ihrem Fachhändler Kontakt auf - eine Liste dieser finden Sie auf unserer Homepage.



Spülen und Armaturen finden Sie in unserem separaten Katalog. Fragen Sie Ihren Fachhändler oder besuchen Sie uns auf teka.com!

Küppersbusch Hausgeräte GmbH
Küppersbuschstraße 2
45883 Gelsenkirchen
Tel.: 0209/401 631
teka@kueppersbusch.de





Küppersbusch Hausgeräte GmbH
Küppersbuschstraße 2
45883 Gelsenkirchen
Tel: +49 (0) 209 401-0
Fax: +49 (0) 209 401-303
teka@kueppersbusch.de
www.teka.com

DE SPL2022-008



www.teka.com

