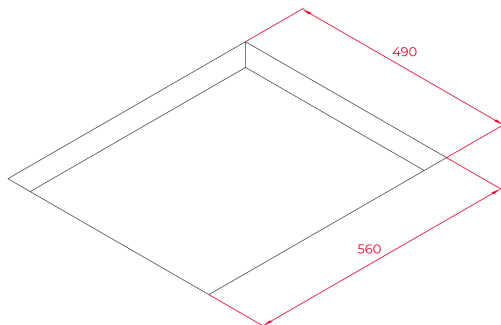
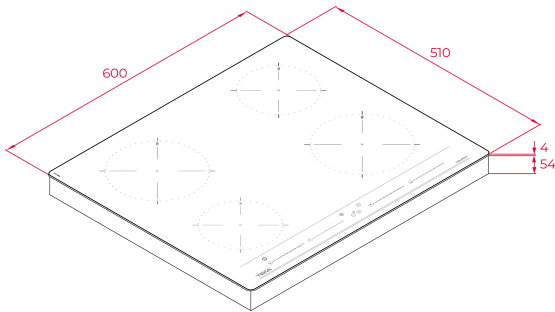


Auto lock

Einfache  
Installation

MultiSlider

Power  
StufePower +  
Stufe**REFERENZ**

REF: 112520015

EAN: 8434778012491

**PRODUKTDDETAILS**

Induktions-Kochfeld 60 cm  
 Frontseite Facettenschliff  
 Sensorbedienung „MultiSlider“  
 individueller Timer für jede Kochzone  
 Power+ Stufe für jede Kochzone  
 Topferkennung  
 Stummschaltung  
 Stop-and-Go-Funktion  
 Kindersicherung  
 Restwärmeanzeige  
 4 Kochzonen:  
 VL Induktions-Kochzone  
 ø 150 mm  
 HL Induktions-Kochzone  
 ø 185 mm  
 VR Induktions-Kochzone  
 ø 185 mm  
 HR Induktions-Kochzone  
 ø 150 mm

**MASSE****Höhe (mm):** 58**Breite (mm):** 600**Tiefe (mm):** 510**Länge (mm):****Gewicht (kg):** 9,59**TECHNISCHE DATEN**

Leistungsrate (V): 220-240

Frequenz (Hz): 50/60

Maximale Nominalleistung (W): -

**FARBEN**

112520015

Schwarzes Glas

**ENERGIEEFFIZIENZ**

Power consumption in standby mode (W): -

Time to reach standby mode (min): 1