



## DPL 1185 ISLA Insel-Dunstabzugshaube 110 cm



Energieeffizienzklasse  
A



LED



Randabsaugung



Abschaltverzögerung

### DESKRIPTION

Insel-Dunstabzugshaube 110 cm

### LIFESTYLE

Maestro

### FARBEN

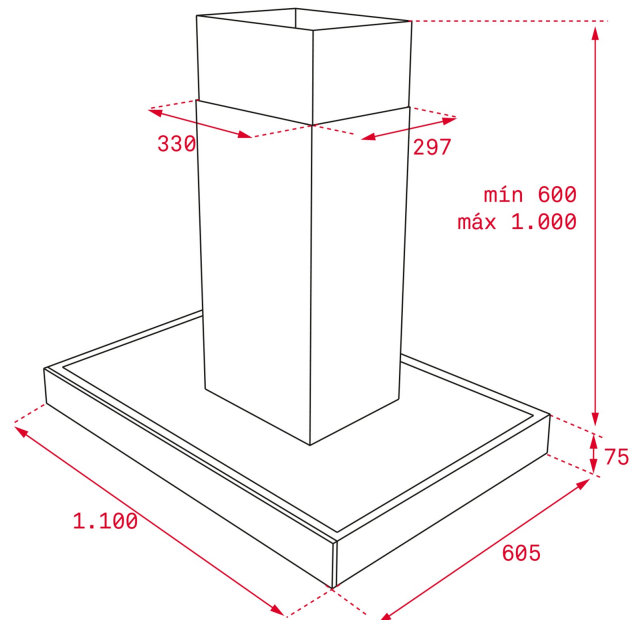


### REFERENCE

REF. 40483172  
EAN. 8421152145777

**PRODUKTDDETAILS**

110 cm Breite  
freihängende Deckenmontage  
Randabsaugung  
EcoPower Motor  
Teleskopkamin  
DT Motor  
Absaugleistung min. 331 m<sup>3</sup>/h – max. 782 m<sup>3</sup>/h Abluftbetrieb  
Umluftbetrieb möglich  
4 x LED-Lampen  
3-stufige Leistungsregelung  
Intensivstufe  
Edelstahl-Fettfilter  
Filtersättigungsanzeige  
Abschaltverzögerung  
Touch Control mit weißem Display



## MASSE

Produkt­h he (mm): 817-1117

Produkt­breite (mm): 1100

Produkt­tiefe (mm): 605

Gewicht (kg): 17,4

## TECH SPECS

### BESONDERE MERKMALE

EU REGULATION NO. 65/2014  
&66/2104

Stecker: EU

A-bewertete Luftschallemissionen bei minimaler und maximaler verf gbarer Geschwindigkeit im Normalbetrieb (dB): 69

Luftstrom bei maximaler Geschwindigkeit im Normalbetrieb (Qmax): 629

A-bewertete Luftschallemissionen bei maximaler verf gbarer Geschwindigkeit im Normalbetrieb (dB): 66

Standby Power (Ps) W: 0,74

Energieeffizienzklasse: A

Fluiddynamische Effizienz (FDEhood): 32,1  
durchschnittliche Beleuchtungsst rke des Beleuchtungssystems auf der Kochoberfl che in Lux (Emiddle): 700

Luftstrom im Betrieb auf der Intensivstufe (Qboost) m<sup>3</sup>/h: 782

Klasse f r fluiddynamische Effizienz: A

elektrische Eingangsleistung im Bestpunkt (Wbep) W: 139,0

Klasse f r den Fettabscheidegrad: C

Beleuchtungseffizienz (Lehood) lux/Watt: 58,3

**Zeitverlängerungsfaktor (f):** 0,8

**Beleuchtungseffizienzklasse:** A

**Luftstrom bei minimaler Geschwindigkeit im Normalbetrieb (Qmax):** 331

**Nenneingangsleistung des Beleuchtungssystems der Dunsthaube für die Kochoberfläche (WL) W:** 12

**A-bewertete Luftschallemissionen bei minimaler verfügbarer Geschwindigkeit im Normalbetrieb (dB):** 54

**A-bewertete Luftschallemissionen bei minimaler und maximaler verfügbarer Geschwindigkeit im Normalbetrieb (dB):** 69

## **ACCESSOIRES**

**Reduktionsoption:** Ja

**Rückschlagventil:** Ja

## **MODELLE**

**Abschaltverzögerung:** Ja

**Filtersättigungsanzeige:** Ja

**Abluftleistung (m<sup>3</sup>/h):** 920

**Anzahl der Filter:** 3

**Anzahl der Leistungsstufen:** 3 + 1



DPL 1185 ISLA

ENERGIELABEL

