



RLF 74925 SS EU Side by Side-Kühlschrank, 2 Türen



Fresh Box



No Frost



LED



Holiday
Funktion



Bar On Door

BESCHREIBUNG

Side by Side-Kühlschrank, 2 Türen

LIFESTYLE

Maestro

FARBEN

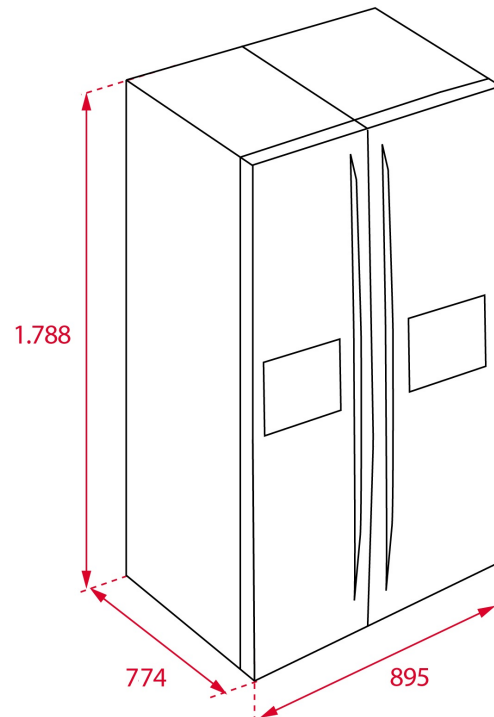


REFERENZ

REF. 113430010
EAN. 8434778003895

PRODUKTDDETAILS

Side by Side Kühl-Gefrierkombination mit 2 Türen
Full No Frost
Elektronische Bedienung und Anzeige auf der Tür
Edelstahl mit Anti-Fingerprint Beschichtung
Frischecenter für Wasser, Eiswürfel und Crushed Ice
Barfach
FreshBox
Eco Funktion
Holiday Funktion
Super Freeze / Super Cool Funktion
LED Innenbeleuchtung
7 Glasablageplatten, höhenverstellbar (Sicherheitsglas)
2 Gefrierschubladen
8 Mehrzweckbehälter, transparent
Brutto-Inhalt: 573 Liter
Nutzinhalt (Kühlteil): 334 Liter
Nutzinhalt (Gefrierraum): 156 Liter



MASSE

Produkthöhe (mm): 1788
Produktbreite (mm): 895
Produkttiefe (mm): 745
Produktlänge (mm):
Netto-Gewicht (kg): 112

TECH SPECS

EINBAUMASSE

Einbaubreite (mm): 0
Einbautiefe (mm): 0
Einbauhöhe (mm): 0

PRODUKTDATENBLATT

Kühlsystem: FULL NF
Energieeffizienzklasse: A++
Vollautomatische Abtauung (Kühlteil): Ja
Vollautomatische Abtauung (0°C Zone): Ja
Vollautomatische Abtauung (Gefrierteil): Ja
Brutto-Inhalt (Liter): 574
Netto Nutzinhalt (Gefrierteil): 334
Gefrierteil Nutzinhalt (Liter): 156
Gefrierleistung (Sterne): 4
Gefrierleistung (kg/24h) : 14
Jahresverbrauch (kWh/Jahr): 322
Temperaturanstieg (Lagerzeit bei Störung) (h): 7 (6 AT 1/3/2021)
Klimaklasse: T
Geräuschpegel (dB): 41
Zertifikate: CE, TUV, GS

STROMVERSORGUNG

Frequenz (Hz): 50
Volt (V): 220-240
Leistung (W): 188
Abtau-Element (W): 240
Energieverbrauch (Kw/Tag): 0,882
Kabelanschlusslänge (cm): 1750

BESONDERE MERKMALE

Art der Installation: Freistehend
Automatische Abtauung im Kühlfach: Ja
Automatische Abtauung im Gefrierfach: Ja
Elektronisch einstellbarer Thermostat: Ja
Display auf der Tür: Ja
Anti-Fingerprint-Beschichtung: Ja
Antibakterielle Beschichtung: NO
Schnellgefriertaste: Ja
Schnellkühltaste: Ja
Sperrfunktion: Ja
Schnellgefrierfunktion: Ja
Schnellkühlfunktion: Ja
Holiday Funktion: Ja
Innenbeleuchtung: Ja
Griffe: Ja

KONTROLLLEUCHTEN

Betriebsanzeige Kühlschranks: Ja
Betriebsanzeige Gefrierschranks: Ja
Gefrierraumtemperaturanzeige: Ja
Schnellgefrieranzeige: Ja
Akustischer Alarm: Ja

AUSSTATTUNG

Flächenhalter, verchromt: NO
0-3°C Zone: NO
Mehrzweck-Fach: NO
Automatischer Wasserspender: Ja
Automatischer Eisbereiter: Ja
Eis aus: Ja
Eiswürfelbehälter: 2
verstellbare Füße vorne: Ja
Rolle (hinten): Ja
Verstellbare Einlageböden: Ja
Gemüseschubladen: 2
Temperatur- und Feuchtigkeitsregelung in Schubladen: FRESH BOX

PRODUKTINFORMATIONSBLETT (EU) 2019/2016

Name oder Handelsmarke des Lieferanten:: TEKA
Modell-Bezeichnung:: RLF 74925 SS EU

Typ Kühl- und Gefriergerät

Kühlgerät mit geringem Geräuschniveau: 0
Design-Linie: Free standing
Weinkühler: 0
Andere Kühlgeräte: 1

Abmessungen (mm)

Höhe: 1765
Breite: 897
Tiefe: 761
Volumen gesamt (dm³ oder Liter): 516
Energieeffizienzklasse: E
Luftschall-Emissionsklasse: C

Jährlicher Energieverbrauch (kWh/a): 318

Klimaklasse: T

Minimale Umgebungstemperatur (°C), für die das Kühlgerät geeignet ist: 10

Maximale Umgebungstemperatur (°C), für die das Kühlgerät geeignet ist: 43

Winter-Einstellung: 43

Fach 1: FRESH FOOD

Fach 1 - Fassungsvermögen des Fachs (l): 334

Fach 1 - Empfohlene Temperatureinstellung für die optimierte Lagerung von Lebensmitteln (°C): 4

Fach 1 - Art der Abtaugung: A

Fach 2: 4 STARS

Fach 2 - Fassungsvermögen des Fachs (l): 154

Fach 2 - Empfohlene Temperatureinstellung für die optimierte Lagerung von Lebensmitteln (°C): ≤-18

Fach 2 - Gefrierkapazität (kg/24h): 14

Fach 2 - Art der Abtaugung: A

Fach 3: 2 STARS

Fach 3 - Fassungsvermögen des Fachs (l): 25

Fach 3 - Art der Abtaugung: A

Fach 4: 1 STAR

Fach 4 - Fassungsvermögen des Fachs (l): 3

Fach 4 - Art der Abtaugung: A

Parameter Lichtquelle :

Lichtquelle - Typ der Lichtquelle: LED

Lichtquelle - Energieeffizienzklasse: G

Mindestdauer der vom Hersteller angebotenen Garantie (b)::
24 months

Zusätzliche Informationen:

Weblink zur Website des Herstellers, auf der die Informationen in Punkt 4 Buchstabe a) Anhang der Verordnung (EU) 2019/2019 der Kommission (1) Buchstabe b) zu finden sind:

a) wie gemäß der Delegierten Verordnung (EU) 2019/2015 der Kommission (2) festgelegt.

b) Änderungen an diesen Posten gelten nicht als relevant für die Zwecke von Artikel 4 Nummer 4 der Verordnung (EU) 2017/1369.

c) wenn die Produktdatenbank den endgültigen Inhalt dieser Zelle automatisch generiert, muss der Lieferant diese Daten nicht eingeben.

(1) Verordnung (EU) 2019/2019 der Kommission vom 1. Oktober 2019 zur Festlegung von Ökodesign-Anforderungen an Kühlgeräte gemäß der Richtlinie 2009/125/EG des Europäischen Parlaments und des Rates und zur Aufhebung der Verordnung (EG) Nr. 643/2009 der Kommission (siehe Seite 187 dieses Amtsblatts).(2)

(2) Delegierte Verordnung (EU) 2019/2015 der Kommission vom 11. März 2019 zur Ergänzung der Verordnung (EU) 2017/1369 des Europäischen Parlaments und des Rates im Hinblick auf die Energiekennzeichnung von Leuchtmitteln und zur Aufhebung der Delegierten Verordnung (EU) Nr. 874/2012 der Kommission (siehe Seite 68 dieses Amtsblatts).



RLF 74925 SS EU

ENERGIELABEL

