



FORSQUARE 50.40 TG AUTO Tegrante-Einbauspüle mit einem Becken



Colour Intensity

DESKRIPTION

Tegrante-Einbauspüle mit einem Becken

LIFESTYLE

Maestro

FARBEN



REFERENCE

REF. 115230005
EAN. 8434778007084

PRODUKTDDETAILS

Tegranite+ Einbauspüle

1 Spülbecken

Hohe Widerstandsfähigkeit gegen Stöße, hohe Temperaturen und Temperaturschocks

Ausgezeichnete UV-Beständigkeit gegen Verfärbung

Bakterienfreie Oberfläche, sehr leicht zu reinigen

80% Quarz und Harze

3½" Excenter-Ablaufgarnitur (115890006) mit Überlauf und Siphon

Beckengröße LxBxT ca. 500x400x200 mm

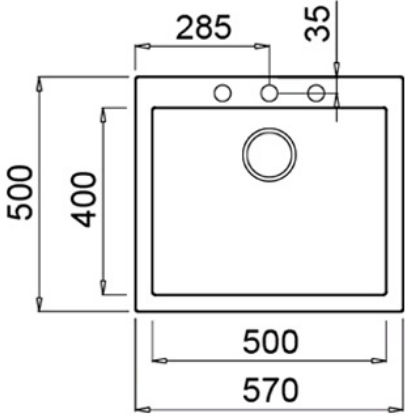
Arbeitsplattenausschnitt LxB ca. 550x480 mm

passend für Unterschränke ab 60 cm

Hahnlöcher vorgefräst



FORSQUARE 50.40 TG AUTO



MASSE

- Produkthöhe (mm):
- Produktbreite (mm): 500
- Produkttiefe (mm): 200
- Gewicht (kg): 10,3

