



## HLB 840 Einbau-Backofen inkl. Heißluft



HydroClean



70 L



Teleskopauszüge  
Plus



Heißluft

### BESCHREIBUNG

Einbau-Backofen inkl. Heißluft

### LIFESTYLE

Maestro

### FARBEN

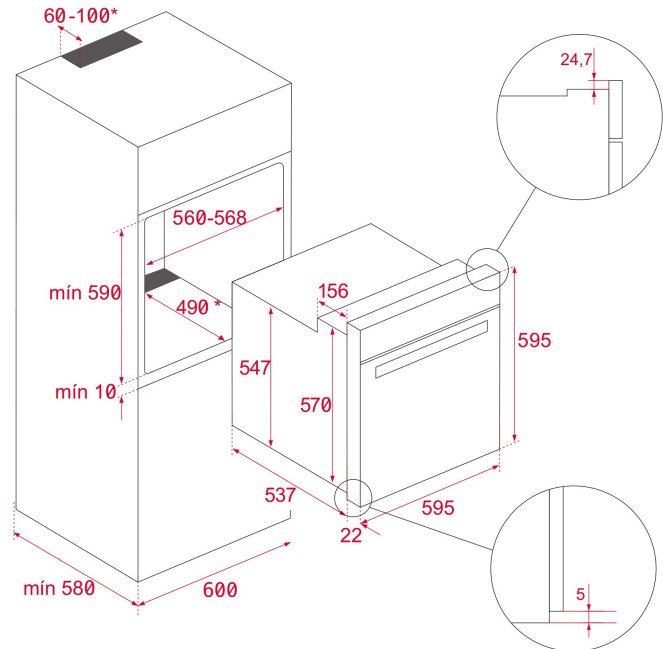


### REFERENZ

REF. 41560070  
EAN. 8421152148587

**PRODUKTDDETAILS**

Backofenvolumen 70 Liter  
8 Beheizungsarten inkl. Heißluft  
Großflächengrill  
Vollglasinnentür, aushängbar  
2-Scheiben-Verglasung  
SoftClose Tür  
Einschubleisten verchromt, 5 Ebenen  
1x Teilauszug  
Gerätekühlung mit Querstromlüfter (2 Geschwindigkeiten)  
HydroClean® PRO-Reinigungsfunktion  
CrystalClean Email  
Touch Control Panel mit LED Display  
Flache verchromte Drehknebel  
Türkontaktschalter  
Kindersicherung  
1 Fettpfanne  
1 Grillrost



## MASSE

**Produkthöhe (mm):** 595  
**Produktbreite (mm):** 595  
**Produkttiefe (mm):** 537+22  
**Produktlänge (mm):**  
**Netto-Gewicht (kg):** 28

## TECH SPECS

### BESONDERE MERKMALE

**Zertifikate:** N / CE / CCA / CB/GMARK  
**Anzahl der Garräume:** 1  
**Emaillierter Garraum:** Ja  
**Min. Temperatur (°C):** 50  
**Max. Temperatur (°C):** 250  
**Funktionswähler:** 11+0  
**Anzahl Kochfunktionen:** 9  
**Ober-/Unterhitze:** Ja  
**Grill:** Ja  
**MaxiGrill :** Ja  
**MaxiGrill + Lüfter:** Ja  
**Unterhitze :** Ja  
**Unterhitze + Heißluft (Pizzafunktion):** Ja  
**Heißluft:** Ja  
**ECO:** Ja  
**Mechanische Schnellaufheizung:** Ja  
**Touchcontrol Timer:** Ja  
**Herausnehmbare Seitengitter:** Ja  
**Anzahl Einschubebenen:** 5  
**Easy-Slide-Auszüge:** Ja  
**Abklappbarer Grill:** Ja  
**Min. Temperatur (°C):** 50  
**Max. Temperatur (°C):** 250

## ANSCHLUSSWERTE

**Maximale Anschlussleistung (W):** 3215

**Frequenz (Hz):** 50/60

**Volt (V):** 220-240

**Kabelanschlusslänge (cm):** 110

**Verbrauch Innenbeleuchtung (w):** 25

## ENERGIEVERBRAUCH

**Energieverbrauch (kWh/Zyklus):** 0.81

**Energieverbrauch im konvektionellen Betrieb (kWh/Zyklus):**  
0,68

**Unterhitzeelement (W) :** 1150

**Unterhitzeelement (W) (unterer Garraum):** 1150

**Grill (W):** 1400

**Großflächengrill (W):** 2500

**Konventioneller Betrieb (W):** 2550

**Heißluft (W):** 2000

**Ringheizelement (W):** 22

**Querstromlüftungselement (Gerätekühlung) (W):** 18

## SICHERHEIT

**Bedienblenden-Verriegelung:** Ja

**Grillschutz:** Ja

**Kippschutz :** Ja

**Sicherheitsthermostat:** Ja

## REINIGUNG

**Cristal Clean Emaillierung:** Ja

**HydroClean PRO:** Ja

## ACCESSOIRES

**Fettpfanne (50 mm):** 1

**Verstärkter Grillrost:** 1

## ENERGIEEFFIZIENZ

**Energieeffizienzklasse:** A+

**Energieeffizienzklassen-Index (EEK):** 81

## PRODUKTINFORMATIONSBLETT - DELEGIERTE VERORDNUNG (EU) 65/2014

**Name oder Warenzeichen des Lieferanten :** TEKA

**Modellkennung :** HLB 840 BK-SS

**Anzahl der Garräume:** 1

### Garraum 1

**Energieeffizienzklasse:** A+

"

**Energieverbrauch pro Zyklus (konventionellerModus):** 0.81

"

**Energieverbrauch pro Zyklus (Umluft-Modus):** 0,68

**Wärmequelle:** Elektrisch

**Volumen:** 71

### Garraum 2

"

**Energieverbrauch pro Zyklus (konventionellerModus):** 0.81

"

**Energieverbrauch pro Zyklus (Umluft-Modus):** 0,68

**Wärmequelle:** Elektrisch



HLB 840

ENERGIELABEL

