



HLB 860 Backofen 60 cm



HydroClean



SoftClose



70 L



Teleskopauszüge
Plus



Heißluft

DESKRIPTION

Backofen 60 cm

LIFESTYLE

Maestro

FARBEN

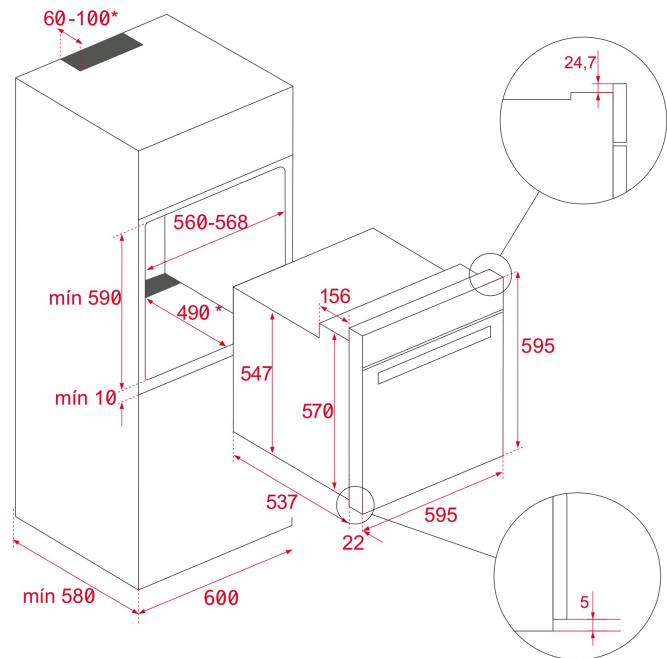


REFERENCE

REF. 41560090
EAN. 8421152148600

PRODUKTDDETAILS

Backofenvolumen 70 Liter
12 Beheizungsarten inkl. Heißluft
persönlicher Kochassistent: 20 vorprogrammierte Rezepte
abklappbarer Großflächengrill
Niedrigtemperaturgaren
Vollglasinnentür, aushängbar
3-Scheiben-Verglasung
SoftClose Türe
Einschubleisten verchromt, 5 Ebenen
Teleskopauszug 1-fach "easy slide"
Gerätekühlung - Umluft
HydroClean® PRO-Reinigungsfunktion
neuer glattere Email-Beschichtung
4" TFT-FarbDisplay mit Touch Control
LED-beleuchtete, flache Edelstahl-Drehknebel
Türkontaktschalter
Kindersicherung
1 Fettpfanne
1 Grillrost
Energieeffizienzklasse A+



MASSE

Mindesttürhöhe (mm): 595
Maximale Türhöhe (mm):
 537+22
Sockel (mm):
Türbreite (mm): 32

TECH SPECS

BESONDERE MERKMALE

bidirektionale Drehung: N / CE / CCA / CB/GMARK/ JAS-ANZ/SASO
Türanschlag wechselbar: 1
Typ inneren Licht: ELECTRONIC
Verbrauch Innenlicht (w) (untere Kammer): 12
Kochfunktionen: Ja
Funktion Maxigrill + turnspit: Ja
Grill + Lüfterfunktion: Ja
Maxigrill + Lüfterfunktion: Ja
Funktion Turbo-Grill +: Ja
Boden + Lüfterfunktion: Ja
Heißluft: Ja
Sensorbedienung: Ja
Kurzzeitwecker: Ja
Einschubleisten, verchromt: Ja
Teleskopschienen mit Vollauszug: Ja

ANSCHLUSSWERTE

Isolierungsstärke: 3215
Protección Feuchtigkeitsgrad: 220-240
Überhitzungsschutz: 150
Maximale Anschlussleistung (W): 25

ENERGIEVERBRAUCH

Kabelanschlusslänge (cm): 0.83

Stecker: 1150

Stecker: 1150

Verbrauch Innenlicht (w): 1400

Energieverbrauch im Gebläsekonvektionsmodus (kWh/Zyklus):
2550

Geringere Wärme (w) (untere Kammer): 2000

Grill (Unterer Hohlraum) (W): 22

Umluft (W): 18

SICHERHEIT

Sicherheitsblockierung: Ja

Interne Leckkontrolle: Ja

Aquastop: Ja

ACCESSOIRES

Fettpfanne (50 mm): 1

Verstärkter Rack: 1

ENERGIEEFFIZIENZ

Multifunktionsturbo (Motor) (W): A+

Rotationsmotor (w): 81

PRODUCT INFORMATION SHEET - DELEGATED REGULATION (EU) 65/2014

Name oder Warenzeichen des Lieferanten: TEKA

Modellkennung: HLB 860

Anzahl der Garräume: 1

Garraum 1

Energieeffizienzindex: 81

Energieeffizienzklasse: A+

Energieverbrauch pro Zyklus (konventionellerModus): 0.83

Energieverbrauch pro Zyklus (Umluft-Modus): 0,68

Wärmequelle: Elektrisch

Volumen: 71



HLB 860

ENERGIELABEL

