



# HLB 860 P Pyrolyse-Backofen 60 cm



DualClean



HydroClean



SoftClose



70 L



Teleskopauszüge  
Plus



Pyrolyse



Heißluft



Energieeffizienzklasse  
A +

**DESKRIPTION**

Pyrolyse-Backofen 60 cm

**LIFESTYLE**

Maestro

**FARBEN**

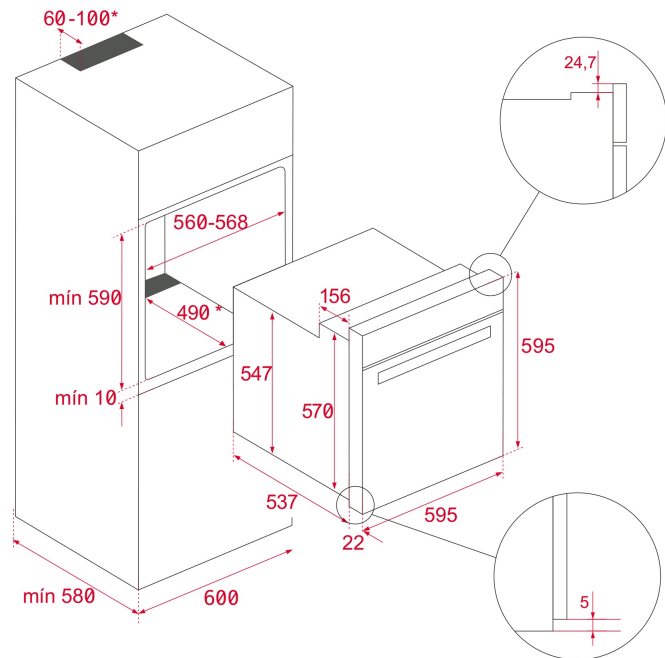


**REFERENCE**

REF. 41566020  
EAN. 8421152148822

**PRODUKTDDETAILS**

Backofenvolumen 70 Liter  
12 Beheizungsarten inkl. Heißluft  
persönlicher Kochassistent: 20 vorprogrammierte Rezepte  
Großflächengrill  
Niedrigtemperaturgaren  
Vollglasinnentür, aushängbar  
4-Scheiben-Verglasung  
SoftClose Türe  
Einschubleisten verchromt, 5 Ebenen  
Teleskopauszug 2-fach, davon 1 Vollauszug "easy slide"  
Gerätekühlung - Umluft mit 2 Geschwindigkeiten  
Pyrolyse Reinigungssystem (3 Stufen)  
HydroClean® PRO-Reinigungsfunktion  
neue glattere Email-Beschichtung  
4" TFT-FarbDisplay mit Touch Control  
LED-beleuchtete, flache Edelstahl-Drehknebel  
Türkontaktschalter  
Kindersicherung  
1 Fettpfanne  
1 Grillrost  
Energieeffizienzklasse A+



## MASSE

**Produkthöhe (mm):** 595  
**Produktbreite (mm):** 595  
**Produkttiefe (mm):** 537+22  
**Gewicht (kg):** 37

## TECH SPECS

### BESONDERE MERKMALE

**Energieeffizienzklasse:** 81  
**Energieverbrauch (kWh/Zyklus) :** 0.87  
**Anzahl der Kavitäten:** 1  
**Energieverbrauch im Gebläsekonvektionsmodus (kWh/Zyklus):**  
 0,68  
**Leuchtring:** Ja  
**Einschubleisten, verchromt:** 5  
**Softclose:** Ja  
**System herausnehmbaren Fächern:** Ja  
**Teleskopschienen mit Vollauszug:** Ja  
**Kochfunktionen:** 12  
**Langsam Koch:** Ja  
**Grillfunktion:** Ja  
**Maxigrill:** Ja  
**Bodenfunktion:** Ja  
**Heißluft:** Ja  
**ECO:** Ja  
**Fermentierte Funktion:** Ja  
**Automatische Schnellaufheizung:** Ja  
**Zahl der Verschreibungen:** 20  
**Verbrauch Innenlicht (w):** 25

## **ANSCHLUSSWERTE**

**Frequenz (Hz):** 50/60  
**Volt (V):** 220-240  
**Kabelanschlusslänge (cm):** 150  
**Maximale Anschlussleistung (W):** 3552  
**Stecker:** Ja

## **ENERGIEVERBRAUCH**

**Geringere Wärme (w):** 1050  
**Geringere Wärme (w) (untere Kammer):** 1050  
**Heißluft (W):** 2000  
**Gerätekühlung, Motor (W):** 30  
**Umluft (W):** 2450  
**Multifunktionsturbo (Motor) (W):** 25  
**Grill (W):** 1400  
**Großflächengrill (W):** 2450

## **SICHERHEIT**

**Türkontaktschalter:** Ja  
**Grillschutz:** Ja  
**Sicherheitsthermostat:** Ja  
**Kindersicherung:** Ja  
**Kippschutz für Teleskopauszug:** Ja

## **REINIGUNG**

**DualClean:** Ja  
**Pyrolysereinigung:** Ja  
**Hydroclean PRO :** Ja

## **ACCESSOIRES**

**Fettpfanne (50 mm):** 1  
**Verstärkter Rack:** 1

## **ENERGIEEFFIZIENZ**

**Energieeffizienzklasse:** A+

