



# HSB 645 E Einbau-Herd mit HydroClean® PRO-Reinigungssystem und Heißluft



HydroClean



70 L



Heißluft

**BESCHREIBUNG**

Einbau-Herd mit HydroClean® PRO-Reinigungssystem und Heißluft

**LIFESTYLE**

Total

**FARBEN**

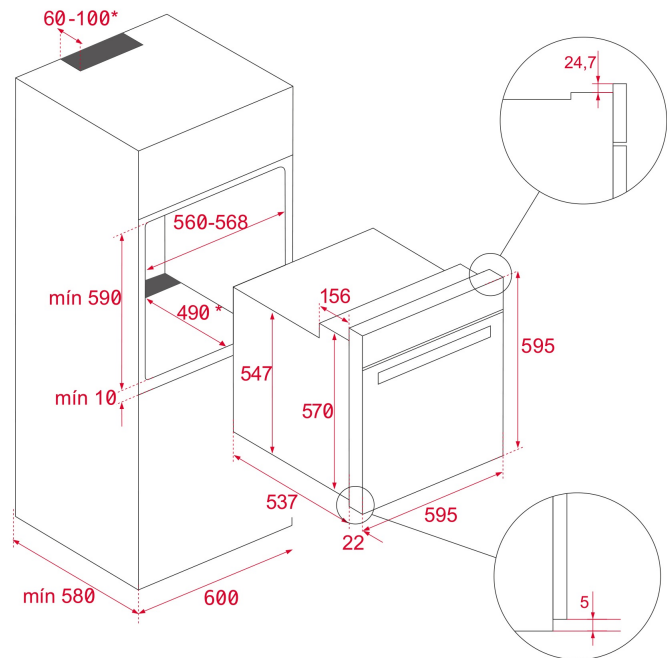


**REFERENZ**

REF. 41560260  
EAN. 8421152154489

**PRODUKTDDETAILS**

Energiegeregelter Steuerung über das herdgebundene Kochfeld  
(siehe Seite 45) Backofenvolumen 70 Liter  
9 Beheizungsarten inkl. Heißluft  
Großflächengrill  
Vollglasinnentür, aushängbar  
2-Scheiben-Verglasung  
Einschubleisten verchromt, 5 Ebenen  
Gerätekühlung mit Querstromlüfter  
HydroClean® PRO-Reinigungsfunktion  
CrystalClean Email  
Touch Control Panel mit LED Display  
Flache verchromte Drehknebel  
Kindersicherung (Uhr)  
1 Fettpfanne  
1 Backblech  
1 Grillrost



## MASSE

**Höhe (mm):** 595  
**Breite (mm):** 595  
**Tiefe (mm):** 537+22  
**Länge (mm):**  
**Gewicht (kg):** 28

## TECH SPECS

### BESONDERE MERKMALE

**Zertifikate:** N / CE / CCA / CB  
**Anzahl der Garräume:** 1  
**Emailierter Garraum:** Ja  
**Min. Temperatur (°C):** 50  
**Max. Temperatur (°C):** 250  
**Funktionswähler:** 11+0  
**Anzahl Kochfunktionen:** 9  
**Ober-/Unterhitze:** Ja  
**Grill:** Ja  
**MaxiGrill :** Ja  
**MaxiGrill + Lüfter:** Ja  
**Unterhitze :** Ja  
**Unterhitze + Heißluft (Pizzafunktion):** Ja  
**Heißluft:** Ja  
**ECO:** Ja  
**Mechanische Schnellaufheizung:** Ja  
**Touchcontrol Timer:** Ja  
**Herausnehmbare Seitengitter:** Ja  
**Anzahl Einschubebenen:** 5  
**Min. Temperatur (°C):** 50  
**Max. Temperatur (°C):** 250

**ANSCHLUSSWERTE****Maximale Anschlussleistung (W):** 3215**Frequenz (Hz):** 50/60**Volt (V):** 230**Kabelanschlusslänge (cm):** 110**Verbrauch Innenbeleuchtung (w):** 25**ENERGIEVERBRAUCH****Energieverbrauch (kWh/Zyklus):** 0.81**Energieverbrauch im konvektionellen Betrieb (kWh/Zyklus):**  
0,68**Unterhitzeelement (W) :** 1150**Grill (W):** 1400**Großflächengrill (W):** 2500**Konventioneller Betrieb (W):** 2550**Heißluft (W):** 2000**Ringheizelement (W):** 22**Querstromlüftungselement (Gerätekühlung) (W):** 18**SICHERHEIT****Bedienblenden-Verriegelung:** Ja**Kinderschutzsicherheitsblockierung:** Ja**Grillschutz:** Ja**Kippschutz :** Ja**Sicherheitsthermostat:** Ja**REINIGUNG****Anti-Fingerprint-Beschichtung:** Ja**Cristal Clean Emaillierung:** Ja**HydroClean PRO:** Ja**ACCESSOIRES****Backblech:** 1**Fettpfanne (50 mm):** 1**SteamBox:** 0**Grillrost:** 1**ENERGIEEFFIZIENZ****Energieeffizienzklasse:** A+**Energieeffizienzklassen-Index (EEK):** 81



# HSB 645 E

## ENERGIELABEL

