



HLC 8440 C Einbau-Kompakt-Backofen mit Mikrowelle



HydroClean



40 L



Auftauautomatik
nach Zeit



Auftauautomatik
nach Gewicht



Heißluft

DESKRIPTION

Einbau-Kompakt-Backofen mit Mikrowelle

LIFESTYLE

Maestro

FARBEN

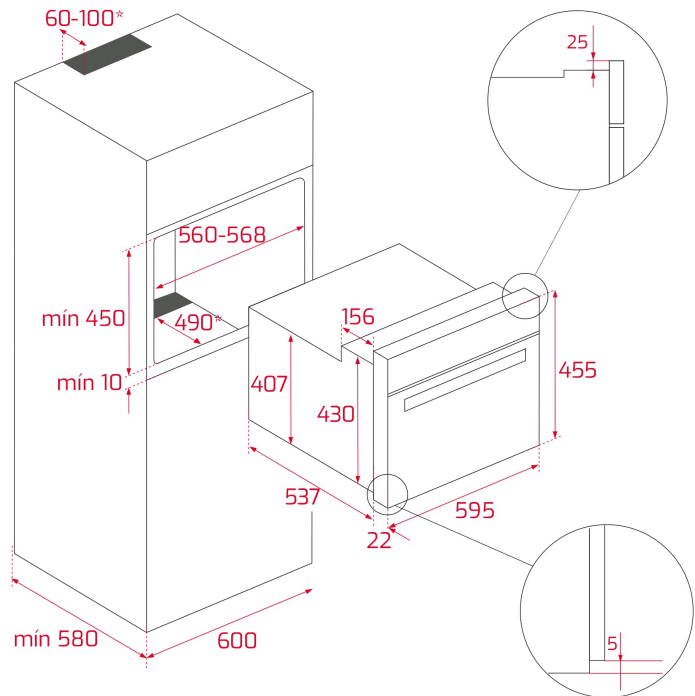


REFERENCE

REF. 111160006
EAN. 8434778008258

PRODUKTDDETAILS

Einbau-Kompakt-Backofen mit Mikrowelle Urban Colours Edition
Backofenvolumen 40 Liter
11 Beheizungsarten inkl. Heißluft
Großflächengrill
Grilleistung 2.500 W
5 Mikrowellenleistungsstufen
Mikrowellenleistung 1.000 W
3-Scheiben-Verglasung
Einschubleisten verchromt, 5 Ebenen
Auftauautomatik nach Gewicht und Zeit
Gerätekühlung mit Querstromlüfter Pflegekomfort
HydroClean® ECO-Reinigungsfunktion
CrystalClean Email
Touch Control Panel mit LED Display
Flache verchromte Drehknebel
Kindersicherung (Uhr)
Zubehör
1 Glasfettpfanne
1 Grillrost



MASSE

Mindesttürhöhe (mm): 595
 Maximale Türhöhe (mm): 559
 Sockel (mm):
 Türbreite (mm): 30,0

TECH SPECS

BESONDERE MERKMALE

bidirektionale Drehung: CE/CB
Typ inneren Licht: Mechanical
Verbrauch Innenlicht (w) (untere Kammer): 11
Kochfunktionen: Ja
Funktion Maxigrill + turnspit: Ja
Grill + Lüfterfunktion: Ja
Maxigrill + Lüfterfunktion: Ja
Schnelle mechanische Heizung: Ja
Knebel: 0
Einschubleisten, verchromt: Ja
abklappbarer Grill: Ja
Tangentiale Gerätekühlung: Ja
Softclose: 5

ANSCHLUSSWERTE

Isolierungsstärke: 3400
Protección Feuchtigkeitsgrad: 220-240
Überhitzungsschutz: 110
Maximale Anschlussleistung (W): 25

ENERGIEVERBRAUCH

Stecker: 1000
Energieverbrauch im Gebläsekonvektionsmodus (kWh/Zyklus):
2100
Geringere Wärme (w) (untere Kammer): 1600
Grill (Unterer Hohlraum) (W): 30
Umluft (W): 18

SICHERHEIT

Sicherheitsblockierung: Ja
Interne Leckkontrolle: Ja
Aquastop: Ja

ACCESSOIRES

Glasschale: 1
Verstärkter Rack: 1

PRODUCT INFORMATION SHEET - DELEGATED REGULATION (EU) 65/2014

Name oder Warenzeichen des Lieferanten: TEKA
Modellkennung: HLC 8440 C
Anzahl der Garräume:

Garraum 1

Energieeffizienzindex:
Energieeffizienzklasse:
Energieverbrauch pro Zyklus (konventionellerModus):
Energieverbrauch pro Zyklus (Umluft-Modus):
Wärmequelle: Elektrisch
Volumen: 41

Garraum 2

Energieeffizienzindex:
Energieeffizienzklasse:
Energieverbrauch pro Zyklus (konventionellerModus):
Energieverbrauch pro Zyklus (Umluft-Modus):
Wärmequelle: Elektrisch
Volumen:

