

TEKA

DLV 98660 BK TOS Kopffrei-Haube mit Touchcontrol und Frischluftfunktion, 90 cm



Fresh AIR



LED



Randabsaugung



Abschaltverzögerung

BESCHREIBUNG

Kopffrei-Haube mit Touchcontrol und Frischluftfunktion, 90 cm

LIFESTYLE

Maestro

FARBEN



REFERENZ

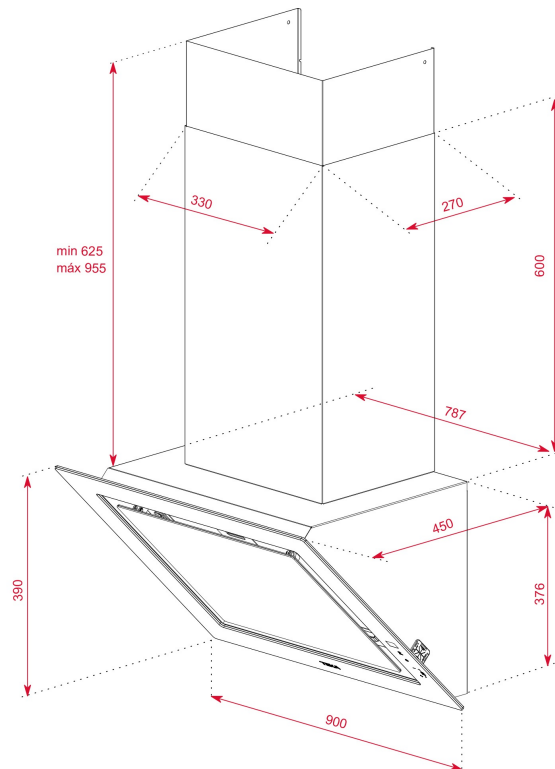
REF. 112930029
EAN. 8434778011937

PRODUKTDDETAILS

Urban Colors Edition
Kopffrei-Dunstabzugshaube 90 cm
Wandmontage
EcoPower Motor
Randabsaugung
Absaugleistung min. 290 m³/h max.
696 m³/h
Abluftbetrieb
Umluftbetrieb möglich
(Rohrabdeckung oder Teleskopkamin)
1 x LED Leiste
3-stufige Leistungsregelung
Intensivstufe
2 x Aluminium-Fettfilter
Filtersättigungsanzeige
Frischlufffunktion
Abschaltverzögerung
Intensivstufe
Elektronische Touch-Control-Bedienung mit weißem Display
Glaspanelöffnung mit Dämpfer

MASSE

Produkthöhe (mm): 1001-1331
Produktbreite (mm): 900
Produkttiefe (mm): 450
Produktlänge (mm):
Netto-Gewicht (kg): 20,27



TECH SPECS

BESONDERE MERKMALE

Haubentyp: Kopffreiheitshauben
Stil: Insel- und Wandhauben
Ø Abluftstutzen (mm): 150
Herausnehmbarer Ölauffangbehälter: Ja
Leistung Innenbeleuchtung (W): 7,5
Steckerart: Schuko plug
Kabelanschlusslänge (cm): 100
Volt (V): 220/240
Frequenz (Hz): 50/60
Gesamtleistung (W): 272,5
Anzahl Motoren: 1
Motorleistung (W): 265

**EU REGULATION NO. 65/2014
 &66/2104**

Jahres-Energie-Verbrauch AEC kWh/Jahr (kWh): 43,1
Energieeffizienzklasse: A+
Fluiddynamische Effizienz (FDEhood): 35
Klasse für fluiddynamische Effizienz: A
Beleuchtungseffizienz (Lehood) lux/Watt: 36
Beleuchtungseffizienzklasse: A
Fettabscheidegrad (GFEhood) %: 75,9
Klasse für den Fettabscheidegrad: C

Luftstrom bei minimaler Geschwindigkeit im Normalbetrieb (Q_{max}): 290
Luftstrom bei maximaler Geschwindigkeit im Normalbetrieb (Q_{max}): 558
Luftstrom im Betrieb auf der Intensivstufe (Q_{boost}) m³/h: 696
A-bewertete Luftschallemissionen bei minimaler Geschwindigkeit im Normalbetrieb (dB): 51
A-bewertete Luftschallemissionen bei maximaler Geschwindigkeit im Normalbetrieb (dB): 67
A-bewertete Luftschallemissionen bei Intensivstufe (dB): 70
Leistungsaufnahme im Aus-Zustand (p_o) in W: 0,32
Energieeffizienzklassen-Index: 42,9
Zeitverlängerungsfaktor (f): 0,7
Elektrische Eingangsleistung im Bestpunkt (W_{bep}) W: 147
Nenneingangsleistung des Beleuchtungssystems der Dunsthaube für die Kochoberfläche (W_L) W: 7,5
Durchschnittliche Beleuchtungsstärke des Beleuchtungssystems auf der Kochoberfläche in Lux (E_{middle}): 269

ACCESSOIRES

Rückschlagventil: Ja
Auslaßreduzierung: Ja
Konventionelles Umluftset (bei Verwendung mit Kamin):
113290018
Regenerierbares Umluftset (bei Verwendung mit Kamin):
113290010
Konventionelles Umluftset (bei Verwendung ohne Kamin):
113290016
Regenerierbares Umluftset (bei Verwendung ohne Kamin):
113290012

MODELLE

Anzahl der Filter: 2
Öffnungssystem: Piston
Abschaltverzögerung (Nachlaufautomatik): Ja
Filtersättigungsanzeige: Ja
Uhr: Ja
Anzahl der Leistungsstufen: 3 + 1
FreshAir-Funktion: Ja

PRODUKTINFORMATIONSBLETT - DELEGIERTE VERORDNUNG (EU) 65/2014

Name oder Warenzeichen des Lieferanten: TEKA
Modellkennung: DLV 98660 BK TOS
Jährlicher Energieverbrauch: 43,1
Energieeffizienzklasse : A+
Fluiddynamische Effizienz: 35
Klasse für die fluiddynamische Effizienz: A
Beleuchtungseffizienz: 36
Beleuchtungseffizienzklasse: A
Fettabscheidegrad: 75,9
Klasse für den Fettabscheidegrad: C
Luftstrom (bei minimaler Geschwindigkeit im Normalbetrieb):
290
Luftstrom (bei maximaler Geschwindigkeit im Normalbetrieb):
558
Luftstrom (bei Betrieb auf der Intensivstufe): 696
A-bewertete Luftschallemissionen (bei minimaler Geschwindigkeit im Normalbetrieb): 51,4
A-bewertete Luftschallemissionen (bei maximaler Geschwindigkeit im Normalbetrieb): 66,5
A-bewertete Luftschallemissionen (bei Betrieb auf der Intensivstufe): 69,9
Leistungsaufnahme im Aus-Zustand (W): 0,32



DLV 98660 BK TOS

ENERGIELABEL

