

TEKA

DVT 68660 TBS BK Kopffrei-Haube mit Touchcontrol und Frischluftfunktion, 60 cm



Fresh AIR



LED



Randabsaugung



Abschaltverzögerung

BESCHREIBUNG

Kopffrei-Haube mit Touchcontrol und Frischluftfunktion, 60 cm

LIFESTYLE

Maestro

FARBEN

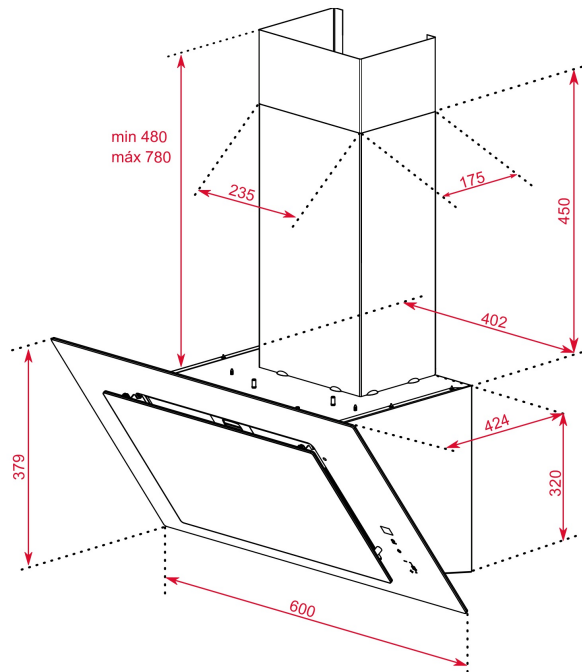


REFERENZ

REF. 112930039
EAN. 8434778013214

PRODUKTDDETAILS

Kopffrei-Dunstabzugshaube 60 cm
Wandmontage
EcoPower Motor
Teleskopkamin
Randabsaugung
Absaugleistung min. 303 m³/h max.
786 m³/h Abluftbetrieb
Umluftbetrieb möglich
LED Beleuchtung
4-stufige Leistungsregelung
Intensivstufe
Aluminium-Fettfilter
Filtersättigungsanzeige
Frischluffunktion
Abschaltverzögerung
Elektronische Touch-Control-Bedienung mit weißem Display
Glaspanelöffnung mit Dämpfer



MASSE

Mindesttürhöhe (mm): 600
Maximale Türhöhe (mm): 412
Sockel (mm):
Türbreite (mm): 14,5

TECH SPECS

BESONDERE MERKMALE

Warmhaltefunktion: Insel- und Wandhauben
Stop-and-Go Funktion: 150
Brückenfunktion: Ja
Zertifikate: 100
Ø Abluftstutzen (mm) : 220/240
Typ inneren Licht: 1
Verbrauch Innenlicht (w): 280

EU REGULATION NO. 65/2014 & 66/2104

jährliche Energieeffizienzklasse AEC kWh/Jahr (kWh): C
Energieeffizienzklasse: 307
Fluiddynamische Effizienz (FDEhood): 584
Klasse für fluiddynamische Effizienz: 698
Beleuchtungseffizienz (Lehood) lux/Watt: 61
Beleuchtungseffizienzklasse: 72
Fettabscheidegrad (GFEhood) %: 74
Klasse für den Fettabscheidegrad: 0
Luftstrom bei minimaler Geschwindigkeit im Normalbetrieb (Qmax): 0,74
Luftstrom bei maximaler Geschwindigkeit im Normalbetrieb (Qmax): 41
Luftstrom im Betrieb auf der Intensivstufe (Qboost) m³/h: 0,7

ACCESSOIRES

MODELLE

PRODUKTINFORMATIONSBLETT - DELEGIERTE VERORDNUNG (EU) 65/2014

A-bewertete Luftschallemissionen bei minimaler und maximaler verfügbarer Geschwindigkeit im Normalbetrieb (dB): 140

Leistungsaufnahme im Aus-Zustand (p0) in W: 4,2

Standby Power (Ps) W: 419

Rückschlagventil: Ja

Reduktionsoption: Ja

Kapazität Wasserbehälter (Liter): Piston

Kontrollanzeige: 3 + 1

Name oder Warenzeichen des Lieferanten: TEKA

Modellkennung: DVT 68660 TBS BK

Jährlicher Energieverbrauch: 38,7

Energieeffizienzklasse : A+

Fluiddynamische Effizienz: 35,1

Klasse für die fluiddynamische Effizienz: A

Beleuchtungseffizienz: 69,8

Beleuchtungseffizienzklasse: A

Fettabscheidegrad:

Klasse für den Fettabscheidegrad: C

Luftstrom (bei minimaler Geschwindigkeit im Normalbetrieb):
307

Luftstrom (bei maximaler Geschwindigkeit im Normalbetrieb):
584

Luftstrom (bei Betrieb auf der Intensivstufe oder Schnelllaufstufe): 698

A-bewertete Luftschallemissionen (bei minimaler Geschwindigkeit im Normalbetrieb): 60.8

A-bewertete Luftschallemissionen (bei maximaler Geschwindigkeit im Normalbetrieb): 72

A-bewertete Luftschallemissionen (bei Betrieb auf der Intensivstufe oder Schnelllaufstufe): 73.6

Leistungsaufnahme im Aus-Zustand (W): 0

Leistungsaufnahme im Bereitschaftszustand (W): 0,74



DVT 68660 TBS BK

ENERGIELABEL

