



DLH 1185 T Wandhaube mit Touchcontrol und EcoPower Motor, 110cm



LED



Abschaltverzögerung



PERFECTA-4

BESCHREIBUNG

Wandhaube mit Touchcontrol und EcoPower Motor, 110cm

LIFESTYLE

Maestro

FARBEN



REFERENZ

REF. 40437110
EAN. 8421152145678

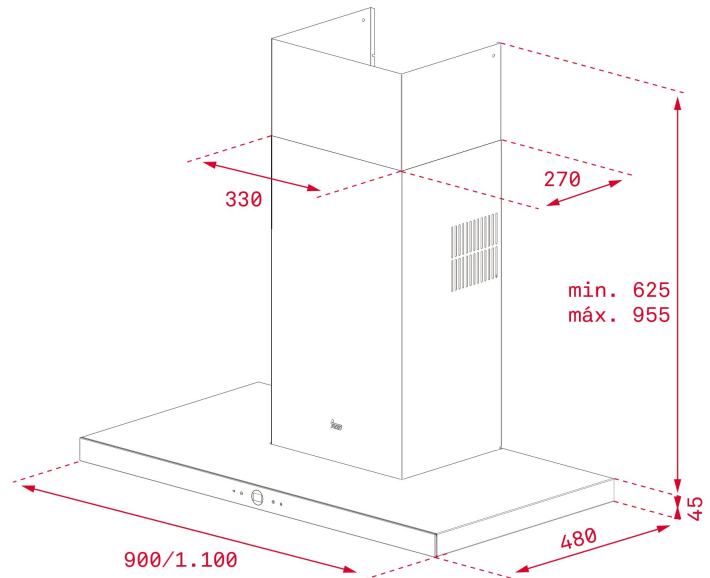


TEKA

DLH 1185 T

PRODUKTDDETAILS

Ultraflache Dunstabzugshaube 110cm
Wandmontage
EcoPower Motor
Teleskopkamin
Glasblende aus Sicherheitsglas
Absaugleistung min. 306 m³/h - max. 740 m³/h Abluftbetrieb
Umluftbetrieb möglich
1 x LED-Leiste
3-stufige Leistungsregelung
Intensivstufe
3 x Edelstahl-Fettfilter
Edelstahl-Fettfilter
Filtersättigungsanzeige
Abschaltverzögerung
Elektronische Touch-Control-Bedienung
mit weißem Display



MASSE

Höhe (mm): 670-1000

Breite (mm): 1100

Tiefe (mm): 480

Länge (mm):

Gewicht (kg): 16,64

TECH SPECS

BESONDERE MERKMALE

Haubentyp: Wall Chimney Hood

Stil: Insel- und Wandhauben

Zertifikate: CE; CB; Rohs

Ø Abluftstutzen (mm): 150

Leistung Innenbeleuchtung (W): 17

Steckerart: Schuko plug

Volt (V): 230

Frequenz (Hz): 50

Gesamtleistung (W): 287

Anzahl Motoren: 1

Motorleistung (W): 280

Abluftleistung - freiblasend (m³/h): 795

ACCESSOIRES

Rückschlagventil: Ja

Auslaßreduzierung: Ja

Auslaßvergrößerung: Nein

Kohlefilter : C1RTK

regenerativer_kohlefilter: R1RTK

herkömmliches_umlufkit_opt_mit_rohr_startseite:CFH 15200
L3C

MODELLE

Anzahl der Filter: 3

Abschaltverzögerung (Nachlaufautomatik): Ja

Filtersättigungsanzeige: Ja

Uhr: Ja

Anzahl der Leistungsstufen: 3+1



DLH 1185 T

ENERGIELABEL

