



DSH 685 Wandhaube mit Drucktasten, 60cm



LED



Abschaltverzögerung

BESCHREIBUNG

Wandhaube mit Drucktasten, 60cm

LIFESTYLE

Total

FARBEN

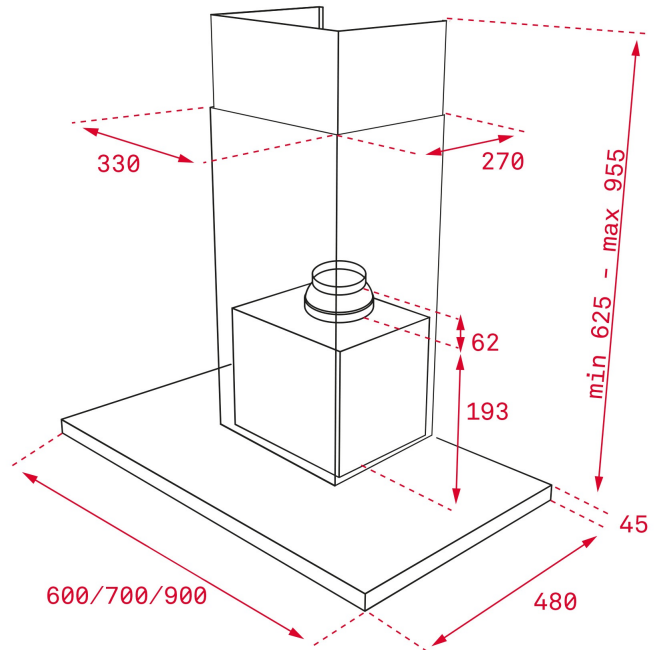


REFERENZ

REF. 40484200
EAN. 8421152157336

PRODUKTDDETAILS

Wand-Dunsthaube 90
Wandmontage
DT Motor
Teleskopkamin
Absaugleistung min. 315 m³/h - max. 807 m³/h Abluftbetrieb
Umluftbetrieb möglich
1 x LED-Leiste
3-stufige Leistungsregelung
Intensivstufe
2 x Edelstahl-Fettfilter
Abschaltverzögerung
Elektronische, hinterleuchtete Drucktasten-Bedienung mit weißem Display
Digitale Anzeige der Leistungsstufen



MASSE

Höhe (mm): 670-1000
Breite (mm): 600
Tiefe (mm): 480
Länge (mm):
Gewicht (kg): 13,37

TECH SPECS

BESONDERE MERKMALE

Haubentyp: Wandhauben
Stil: Insel- und Wandhauben
Zertifikate: CE; CB; Rohs
Ø Abluftstutzen (mm): 150
Leistung Innenbeleuchtung (W): 6
Steckerart: Schuko plug
Volt (V): 220-240
Frequenz (Hz): 50
Gesamtleistung (W): 286
Anzahl Motoren: 1
Motorleistung (W): 280
Abluftleistung - freiblasend (m³/h): 920

ACCESSOIRES

Rückschlagventil: Ja
Auslaßreduzierung: Ja
Auslaßvergrößerung: No
Kohlefilter : C1RTK
regenerativer_kohlefilter: R1RTK
herkömmliches_umlufkit_opt_mit_rohr_startseite:CFH 15200
 L3C

MODELLE

Anzahl der Filter: 2

Abschaltverzögerung (Nachlaufautomatik): Ja

Filtersättigungsanzeige: Ja

Anzahl der Leistungsstufen: 3+1



DSH 685

ENERGIELABEL

The image shows a standard European energy label for a TEKA DSH 685/785* unit. The label is rectangular with a blue border and contains the following information:

- Header:** The European Union flag, the word "ENERG" in large letters, and "енергия · енергiя" in smaller letters below it. To the right are four small circular icons containing the letters Y, IA, IE, and IA.
- Brand and Model:** "TEKA" on the left and "DSH 685/785*" on the right.
- Energy Efficiency Scale:** A vertical bar on the left shows seven energy efficiency classes from A+ (top, green) to F (bottom, red). A black arrow on the right points to class "A".
- Annual Energy Consumption:** A box on the right contains the number "55" and "kWh/annum" below it.
- Performance Indicators:** Four icons in a row: a fan (labeled A-BCDEFG), a lightbulb (labeled A-BCDEFG), water droplets (labeled A-BCDEFG), and a speaker (labeled 68dB).
- Footer:** "65/2014" in the bottom left and "1130189-0" in the bottom right.