

TEKA

RFD 77820 GBK EU French Door Kühlschrank, 2 Türen, 2 Schubladen



Gourmet Box



IonClean
Technologie



LED



LongLife No
Frost



Inverter Motor



Holiday
Funktion



Vitacare Box

BESCHREIBUNG

French Door Kühlschrank, 2 Türen, 2 Schubladen

LIFESTYLE

Maestro

FARBEN

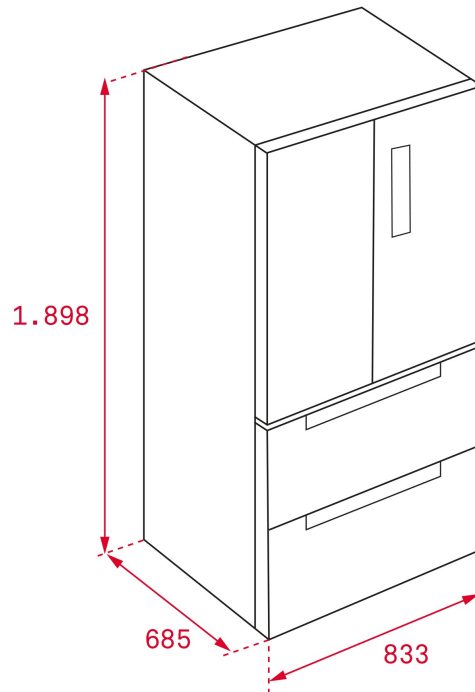


REFERENZ

REF. 113430004
EAN. 8434778001471

PRODUKTDDETAILS

French Door Kühl-Gefrierkombination
mit 2 Türen und 2 Schublade
IonClean - zur Geruchsneutralisierung
Inverter Kompressor Technologie
LongLife No Frost
Elektronische Bedienung und Anzeige auf der Tür
Gourmet Box, regelbar zwischen 2-3° C, mit Teleskopauszügen,
Beleuchtung und SoftClose
2 x VitaCare Box
Super Freeze / Super Cool Funktion
LED Innenbeleuchtung
Glasablageplatten, höhenverstellbar (Sicherheitsglas)
6 Mehrzweckbehälter, transparent
Brutto-Inhalt: 537 Liter
Nutzinhalt (Kühlteil): 335 Liter
Nutzinhalt (GourmetBox): 31 Liter
Nutzinhalt (Gefrierraum): 165 Liter



MASSE

Produkthöhe (mm): 1898
Produktbreite (mm): 833
Produkttiefe (mm): 685
Produktlänge (mm):
Netto-Gewicht (kg): 136

TECH SPECS

EINBAUMASSE

Einbauhöhe (mm): 1898

PRODUKTDATENBLATT

Kühlsystem: LongLife No Frost
Energieeffizienzklasse: E
Vollautomatische Abtauung (Kühlteil): Ja
Vollautomatische Abtauung (0°C Zone): Ja
Vollautomatische Abtauung (Gefrierteil): Ja
Brutto-Inhalt (Liter): 582
Netto Nutzinhalt (Gefrierteil): 304
0-3°C Zone Nutzinhalt: 31
Gefrierteil Nutzinhalt (Liter): 165
Gefrierleistung (Sterne): 4
Gefrierleistung (kg/24h) : 13,0
Jahresverbrauch (kWh/Jahr): 314
Temperaturanstieg (Lagerzeit bei Störung) (h): 15
Klimaklasse: N/T
Geräuschpegel (dB): 41
Zertifikate: CB/DE

STROMVERSORGUNG

Frequenz (Hz): 50
Volt (V): 230
Leistung (W): 250
Abtau-Element (W): 250
Energieverbrauch (Kw/Tag): 0,915
Kabelanschlusslänge (cm): 1750

BESONDERE MERKMALE

Art der Installation: Freistehend
Automatische Abtauung im Kühlfach: Ja
Automatische Abtauung im Gefrierfach: Ja
Elektronisch einstellbarer Thermostat: Ja
Display auf der Tür: Ja
Anti-Fingerprint-Beschichtung: Ja
Antibakterielle Beschichtung: IonClean
Schnellgefriertaste: Ja
Schnellkühltaste: Ja
Sperrfunktion: Ja
Schnellgefrierfunktion: Ja
Schnellkühlfunktion: Ja
Holiday Funktion: Ja
Innenbeleuchtung: Ja
Integrierte Griffe: Ja

KONTROLLEUCHTEN

Betriebsanzeige Kühlschranks: Ja
Betriebsanzeige Gefrierschranks: Ja
Gefrierraumtemperaturanzeige: Ja
Schnellgefrieranzeige: Ja
Akustischer Alarm: Ja
Optische Alarmanzeige: Ja

AUSSTATTUNG

Antibakterielle Dichtung: Ja
0-3°C Zone: GOURMET BOX
Mehrzweck-Fach: NO
Eiswürfelbehälter: 1
: Ja
verstellbare Füße (hinten): Ja
verstellbare Füße vorne: Ja
Verstellbare Einlageböden: Ja
Gemüseschubladen: 2
Temperatur- und Feuchtigkeitsregelung in Schubladen:
VitaCare Box

PRODUKTINFORMATIONSBLETT (EU) 2019/2016

Name oder Handelsmarke des Lieferanten:: TEKA
Modell-Bezeichnung:: RFD 77820 GBK EU

Typ Kühl- und Gefriergerät

Kühlgerät mit geringem Geräuschniveau: 0
Design-Linie: Free standing
Weinkühler: 0
Andere Kühlgeräte: 1

Abmessungen (mm)

Höhe: 1898
Breite: 833
Tiefe: 685
Volumen gesamt (dm³ oder Liter): 535
Energieeffizienzklasse: E
Luftschallemissionen (dB(A) re 1 pW): 41
Luftschall-Emissionsklasse: C
Jährlicher Energieverbrauch (kWh/a): 314
Klimaklasse: N/T

Minimale Umgebungstemperatur (°C), für die das Kühlgerät geeignet ist: 10

Maximale Umgebungstemperatur (°C), für die das Kühlgerät geeignet ist: 43

Fach 1: Fresh food

Fach 1 - Fassungsvermögen des Fachs (l): 348

Fach 1 - Empfohlene Temperatureinstellung für die optimierte Lagerung von Lebensmitteln (°C): 4

Fach 1 - Art der Abtauung: A

Fach 2: 4 STAR

Fach 2 - Fassungsvermögen des Fachs (l): 187

Fach 2 - Empfohlene Temperatureinstellung für die optimierte Lagerung von Lebensmitteln (°C): -18

Fach 2 - Gefrierkapazität (kg/24h): 12

Fach 2 - Art der Abtauung: A

Parameter Lichtquelle :

Lichtquelle - Typ der Lichtquelle: LED

Mindestdauer der vom Hersteller angebotenen Garantie (b)::
24

Zusätzliche Informationen:

Weblink zur Website des Herstellers, auf der die Informationen in Punkt 4 Buchstabe a) Anhang der Verordnung (EU) 2019/2019 der Kommission (1) Buchstabe b) zu finden sind: www.teka.com

a) wie gemäß der Delegierten Verordnung (EU) 2019/2015 der Kommission (2) festgelegt.

b) Änderungen an diesen Posten gelten nicht als relevant für die Zwecke von Artikel 4 Nummer 4 der Verordnung (EU) 2017/1369.

c) wenn die Produktdatenbank den endgültigen Inhalt dieser Zelle automatisch generiert, muss der Lieferant diese Daten nicht eingeben.

(1) Verordnung (EU) 2019/2019 der Kommission vom 1. Oktober 2019 zur Festlegung von Ökodesign-Anforderungen an Kühlgeräte gemäß der Richtlinie 2009/125/EG des Europäischen Parlaments und des Rates und zur Aufhebung der Verordnung (EG) Nr. 643/2009 der Kommission (siehe Seite 187 dieses Amtsblatts).(2)

(2) Delegierte Verordnung (EU) 2019/2015 der Kommission vom 11. März 2019 zur Ergänzung der Verordnung (EU) 2017/1369 des Europäischen Parlaments und des Rates im Hinblick auf die Energiekennzeichnung von Leuchtmitteln und zur Aufhebung der Delegierten Verordnung (EU) Nr. 874/2012 der Kommission (siehe Seite 68 dieses Amtsblatts).



RFD 77820 GBK EU

ENERGIELABEL

