



# HLB 8400 P Einbau-Backofen mit Pyrolyse und Heißluft



DualClean



HydroClean



70 L



Teleskopauszüge  
Plus



Pyrolyse



Heißluft

## BESCHREIBUNG

Einbau-Backofen mit Pyrolyse und Heißluft

## LIFESTYLE

Maestro

## FARBEN

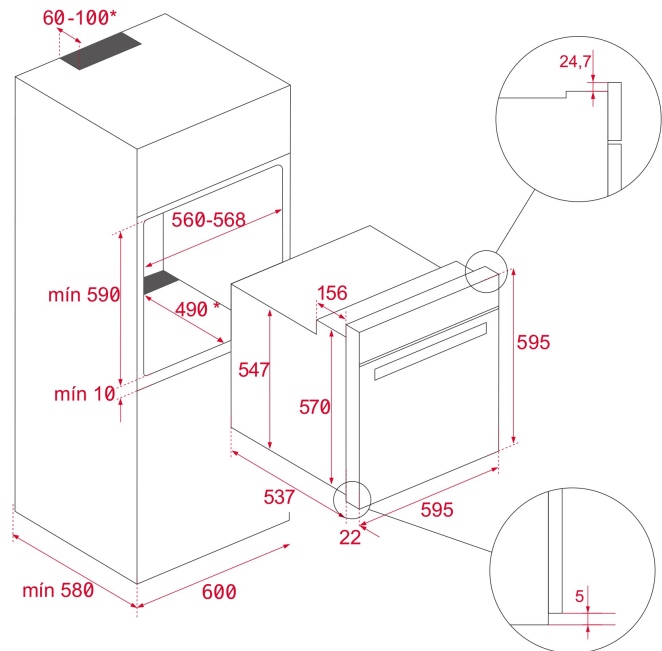


## REFERENZ

REF. 111000008  
EAN. 8434778007602

**PRODUKTDDETAILS**

Urban Colours Edition  
Backofenvolumen 70 Liter  
8 Beheizungsarten inkl. Heißluft  
Großflächengrill  
Vollglasinnentür, aushängbar  
4-Scheiben-Verglasung  
SoftClose Tür  
Einschubleisten verchromt, 5 Ebenen  
1x Teilauszug  
Gerätekühlung mit Querstromlüfter (2 Geschwindigkeiten)  
Pyrolyse Reinigungssystem (3 Stufen)  
HydroClean® PRO-Reinigungsfunktion  
CrystalClean Email  
Touch Control Panel mit LED Display  
Flache verchromte Drehknebel  
Türkontaktschalter  
Kindersicherung  
1 Fettpfanne  
1 Grillrost



## MASSE

**Produkthöhe (mm):** 595  
**Produktbreite (mm):** 595  
**Produkttiefe (mm):** 537+22  
**Produktlänge (mm):**  
**Netto-Gewicht (kg):** 34

## TECH SPECS

### BESONDERE MERKMALE

**Zertifikate:** N / CE / CCA / CB  
**Anzahl der Garräume:** 1  
**Emaillierter Garraum:** Ja  
**Min. Temperatur (°C):** 50  
**Max. Temperatur (°C):** 250  
**Funktionswähler:** 11+0  
**Anzahl Kochfunktionen:** 8  
**Ober-/Unterhitze:** Ja  
**Grill:** Ja  
**MaxiGrill :** Ja  
**Unterhitze :** Ja  
**Unterhitze + Heißluft (Pizzafunktion):** Ja  
**Heißluft:** Ja  
**ECO:** Ja  
**Mechanische Schnellaufheizung:** Ja  
**Touchcontrol Timer:** Ja  
**Herausnehmbare Seitengitter:** Ja  
**Anzahl Einschubebenen:** 5  
**Easy-Slide-Auszüge:** Ja  
**Min. Temperatur (°C):** 50  
**Max. Temperatur (°C):** 250

## ANSCHLUSSWERTE

**Maximale Anschlussleistung (W):** 3552

**Frequenz (Hz):** 50/60

**Volt (V):** 220-240

**Kabelanschlusslänge (cm):** 110

**Verbrauch Innenbeleuchtung (w):** 25

## ENERGIEVERBRAUCH

**Energieverbrauch (kWh/Zyklus):** 0.88

**Energieverbrauch im konvektionellen Betrieb (kWh/Zyklus):**  
0,68

**Unterhitzeelement (W) :** 1050

**Grill (W):** 1400

**Großflächengrill (W):** 2450

**Konventioneller Betrieb (W):** 2450

**Heißluft (W):** 2000

**Ringheizelement (W):** 25

**Querstromlüftungselement (Gerätekühlung) (W):** 30

## SICHERHEIT

**Türkontaktschalter:** Ja

**Bedienblenden-Verriegelung:** Ja

**Kinderschutzsicherheitsblockierung:** Ja

**Grillschutz:** Ja

**Kippschutz :** Ja

**Sicherheitsthermostat:** Ja

## REINIGUNG

**Cristal Clean Emaillierung:** Ja

**HydroClean PRO:** Ja

**Pyrolysereinigung:** Ja

**DualClean:** Ja

## ACCESSOIRES

**Fettpfanne (50 mm):** 1

**Grillrost:** 1

## ENERGIEEFFIZIENZ

**Energieeffizienzklasse:** A+

**Energieeffizienzklassen-Index (EEK):** 81

## PRODUKTINFORMATIONSBLETT - DELEGIERTE VERORDNUNG (EU) 65/2014

**Name oder Warenzeichen des Lieferanten :** TEKA

**Modellkennung :** HLB 8400 P BK E00

**Anzahl der Garräume:** 1

**Garraum 1**

**Energieeffizienzklasse:** A+

"

**Energieverbrauch pro Zyklus (konventionellerModus):** 0.88

"

**Energieverbrauch pro Zyklus (Umluft-Modus):** 0,68

**Wärmequelle:** Elektrisch

**Volumen:** 71

**Garraum 2**

"

**Energieverbrauch pro Zyklus (konventionellerModus):** 0.88

"

**Energieverbrauch pro Zyklus (Umluft-Modus):** 0,68

**Wärmequelle:** Elektrisch



HLB 8400 P

ENERGIELABEL

