



# CI3 350 NF EU No Frost Einbau-Kühl-Gefrierkombination, 178cm



0° C Zone



Fresh Box



LED



Inverter Motor



Easy 90

## BESCHREIBUNG

No Frost Einbau-Kühl-Gefrierkombination, 178cm

## LIFESTYLE

Maestro

## FARBEN



## REFERENZ

REF. 113560005  
EAN. 8434778014068

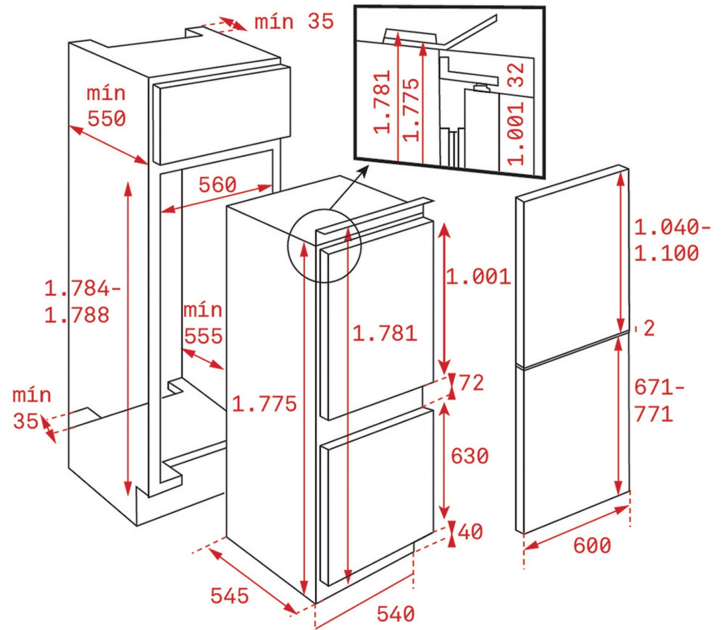


TEKA

**CI3 350 NF EU**

**PRODUKTDDETAILS**

Einbau-Kühl-Gefrierkombination, 178cm  
Schlepptürtechnik  
Türanschlag wechselbar  
Full No Frost  
Elektronische Bedienung und Anzeige Bottle Rack- Flaschablage  
verchromt  
Zero Box  
3 Glasablageplatten, höhenverstellbar (Sicherheitsglas)  
1 Flaschen-/Dosenfach, transparent  
3 Mehrzweckbehälter, transparent  
1 Eierbehälter, herausnehmbar  
Brutto-Inhalt: 275 Liter  
Nutzinhalt (Kühlteil): 186 Liter,  
davon 0° C-Zone: 19 Liter  
Nutzinhalt (Gefrierraum): 69 Liter



## MASSE

**Produkthöhe (mm):** 1776  
**Produktbreite (mm):** 540  
**Produkttiefe (mm):** 545  
**Produktlänge (mm):**  
**Netto-Gewicht (kg):** 57,5

## TECH SPECS

### EINBAUMASSE

**Einbauhöhe (mm):** 1776  
**Nischenmaß (cm):** 178

### PRODUKTDATENBLATT

**Kühlsystem:** Defrost/No Frost  
**Energieeffizienzklasse:** E  
**Vollautomatische Abtaugung (Gefrierteil):** Ja  
**Brutto-Inhalt (Liter):** 275  
**Netto Nutzinhalt (Gefrierteil):** 186  
**0-3°C Zone Nutzinhalt:** 19  
**Gefrierteil Nutzinhalt (Liter):** 69  
**Gefrierleistung (Sterne):** 4  
**Gefrierleistung (kg/24h) :** 3,5  
**Jahresverbrauch (kWh/Jahr):** 224  
**Temperaturanstieg (Lagerzeit bei Störung) (h):** 13  
**Klimaklasse:** SN/ST  
**Geräuschpegel (dB):** 38  
**Zertifikate:** CB; CE; TUV; VDE

### STROMVERSORGUNG

**Frequenz (Hz):** 50

**Volt (V):** 220-240  
**Leistung (W):** 125  
**Abtau-Element (W):** 120  
**Energieverbrauch (Kw/Tag):** 0,657  
**Steckertyp:** European  
**Kabelanschlusslänge (cm):** 1900

## BESONDERE MERKMALE

**Art der Installation:** Eingebaut  
**Automatische Abtauung im Kühlfach:** Ja  
**Automatische Abtauung im Gefrierfach:** Ja  
**Elektronische Bedienung:** Ja  
**Elektronisch einstellbarer Thermostat:** Ja  
**Antibakterielle Beschichtung:** NO  
**Schnellgefriertaste:** Ja  
**Schnellgefrierfunktion:** Ja  
**Innenbeleuchtung:** Ja  
**Türanschlag wechselbar:** Ja

## KONTROLLLEUCHTEN

**Schnellgefrieranzeige:** Ja  
**Akustischer Alarm:** Ja

## AUSSTATTUNG

**Flächenhalter, verchromt:** 4  
**Antibakterielle Dichtung:** Ja  
**0-3°C Zone:** ZERO BOX  
**Mehrzweck-Fach:** NO  
**Eiswürfelbehälter:** 1  
**verstellbare Füße (hinten):** Ja  
**verstellbare Füße vorne:** Ja  
**Anzahl der Einlegeböden:** 3  
**Gemüseschubladen:** 1  
**Temperatur- und Feuchtigkeitsregelung in Schubladen:** FRESH BOX

## PRODUKTINFORMATIONSBLETT (EU) 2019/2016

**Name oder Handelsmarke des Lieferanten::** TEKA  
**Modell-Bezeichnung::** CI3 350 NF EU

### Typ Kühl- und Gefriergerät

**Kühlgerät mit geringem Geräuschniveau:** 0  
**Design-Linie:** Built-in  
**Weinkühler:** 0  
**Andere Kühlgeräte:** 1

### Abmessungen (mm)

**Höhe:** 1776  
**Breite:** 540  
**Tiefe:** 545  
**Volumen gesamt (dm<sup>3</sup> oder Liter):** 262  
**Energieeffizienzklasse:** E  
**Luftschallemissionen (dB(A) re 1 pW):** 38  
**Luftschall-Emissionsklasse:** C  
**Jährlicher Energieverbrauch (kWh/a):** 224  
**Klimaklasse:** SN/ST  
**Minimale Umgebungstemperatur (°C), für die das Kühlgerät geeignet ist:** -5  
**Maximale Umgebungstemperatur (°C), für die das Kühlgerät geeignet ist:** 38  
**Fach 1:** Fresh food  
**Fach 1 - Fassungsvermögen des Fachs (l):** 193  
**Fach 1 - Empfohlene Temperatureinstellung für die optimierte Lagerung von Lebensmitteln (°C):** 4  
**Fach 1 - Gefrierkapazität (kg/24h):** A

**Fach 2:** 4-star

**Fach 2 - Fassungsvermögen des Fachs (l):** 69

**Fach 2 - Empfohlene Temperatureinstellung für die optimierte Lagerung von Lebensmitteln (°C):** -18

**Fach 2 - Gefrierkapazität (kg/24h):** 3,2

**Fach 2 - Art der Abtauung:** A

**Parameter Lichtquelle :**

**Lichtquelle - Typ der Lichtquelle:** LED on Ceiling

**Mindestdauer der vom Hersteller angebotenen Garantie (b)::**  
24

**Zusätzliche Informationen:**

Weblink zur Website des Herstellers, auf der die Informationen in Punkt 4 Buchstabe a) Anhang der Verordnung (EU) 2019/2019 der Kommission (1) Buchstabe b) zu finden sind: [www.teka.com](http://www.teka.com)  
a) wie gemäß der Delegierten Verordnung (EU) 2019/2015 der Kommission (2) festgelegt.

b) Änderungen an diesen Posten gelten nicht als relevant für die Zwecke von Artikel 4 Nummer 4 der Verordnung (EU) 2017/1369.

c) wenn die Produktdatenbank den endgültigen Inhalt dieser Zelle automatisch generiert, muss der Lieferant diese Daten nicht eingeben.

(1) Verordnung (EU) 2019/2019 der Kommission vom 1. Oktober 2019 zur Festlegung von Ökodesign-Anforderungen an Kühlgeräte gemäß der Richtlinie 2009/125/EG des Europäischen Parlaments und des Rates und zur Aufhebung der Verordnung (EG) Nr. 643/2009 der Kommission (siehe Seite 187 dieses Amtsblatts).(2)

(2) Delegierte Verordnung (EU) 2019/2015 der Kommission vom 11. März 2019 zur Ergänzung der Verordnung (EU) 2017/1369 des Europäischen Parlaments und des Rates im Hinblick auf die Energiekennzeichnung von Leuchtmitteln und zur Aufhebung der Delegierten Verordnung (EU) Nr. 874/2012 der Kommission (siehe Seite 68 dieses Amtsblatts).



CI3 350 NF EU

ENERGIELABEL

