

**TEKA**

## TKI3 150 EU Einbau-Kühlschrank, 88cm



Fresh Box



LED



Inverter Motor



Easy 90

### BESCHREIBUNG

Einbau-Kühlschrank, 88cm

### LIFESTYLE

Total

### FARBEN



### REFERENZ

REF. 113470005  
EAN. 8434778014372

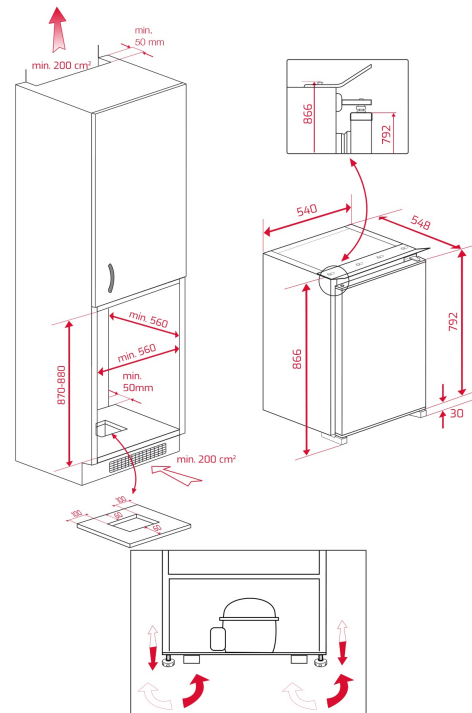


**TEKA**

**TKI3 150 EU**

**PRODUKTDDETAILS**

Einbau-Kühlschrank, 88cm  
Schlepptürtechnik  
Türanschlag wechselbar  
Automatische Abtauung  
3 Glasablageplatten, höhenverstellbar (Sicherheitsglas)  
1 Gemüseschublade  
1 Flaschen-/Dosenfach, transparent  
1 Mehrzweckbehälter, transparent  
1 Eierbehälter, herausnehmbar  
Brutto-Inhalt: 135 Liter  
Nutzinhalt: 126 Liter



## MASSE

**Produkthöhe (mm):** 866  
**Produktbreite (mm):** 545  
**Produkttiefe (mm):** 545  
**Produktlänge (mm):**  
**Netto-Gewicht (kg):** 30,5

## TECH SPECS

### EINBAUMASSE

**Einbauhöhe (mm):** 866  
**Nischenmaß (cm):** 88

### PRODUKTDATENBLATT

**Kühlsystem:** Defrost  
**Energieeffizienzklasse:** F  
**Brutto-Inhalt (Liter):** 135  
**Netto Nutzinhalt (Gefrierteil):** 126  
**Jahresverbrauch (kWh/Jahr):** 114,25  
**Klimaklasse:** SN/T  
**Geräuschpegel (dB):** 35  
**Zertifikate:** CE

### STROMVERSORGUNG

**Frequenz (Hz):** 50  
**Volt (V):** 230  
**Leistung (W):** 75  
**Energieverbrauch (Kw/Tag):** 0,258  
**Steckertyp:** European  
**Kabelanschlusslänge (cm):** 2150

## BESONDERE MERKMALE

## AUSSTATTUNG

## PRODUKTINFORMATIONSBLETT (EU) 2019/2016

**Art der Installation:** Eingebaut  
**Automatische Abtauung im Kühlfach:** Ja  
**Antibakterielle Beschichtung:** NO  
**Schnellkühltaste:** Ja  
**Innenbeleuchtung:** Ja  
**Türanschlag wechselbar:** Ja

**Antibakterielle Dichtung:** Ja  
**0-3°C Zone:** NO  
**Mehrzweck-Fach:** NO  
**verstellbare Füße (hinten):** Ja  
**verstellbare Füße vorne:** Ja  
**Anzahl der Einlageböden:** 3  
**Gemüseschubladen:** 1  
**Temperatur- und Feuchtigkeitsregelung in Schubladen:** FRESH BOX

**Name oder Handelsmarke des Lieferanten::** TEKA  
**Modell-Bezeichnung::** TKI3 150 EU

**Typ Kühl- und Gefriergerät**

**Kühlgerät mit geringem Geräuschniveau:** 0  
**Design-Linie:** BUILT-IN  
**Weinkühler:** 0  
**Andere Kühlgeräte:** 1

**Abmessungen (mm)**

**Höhe:** 866  
**Breite:** 545  
**Tiefe:** 545  
**Volumen gesamt (dm<sup>3</sup> oder Liter):** 126  
**Energieeffizienzklasse:** F  
**Luftschallemissionen (dB(A) re 1 pW):** 29  
**Luftschall-Emissionsklasse:** A  
**Jährlicher Energieverbrauch (kWh/a):** 114,25  
**Klimaklasse:** SN/T  
**Minimale Umgebungstemperatur (°C), für die das Kühlgerät geeignet ist:** 5  
**Maximale Umgebungstemperatur (°C), für die das Kühlgerät geeignet ist:** 43  
**Fach 1:** Fresh food  
**Fach 1 - Fassungsvermögen des Fachs (l):** 126  
**Fach 1 - Empfohlene Temperatureinstellung für die optimierte Lagerung von Lebensmitteln (°C):** 4  
**Fach 1 - Gefrierkapazität (kg/24h):** A

**Parameter Lichtquelle :**

**Lichtquelle - Typ der Lichtquelle:** LED  
**Lichtquelle - Energieeffizienzklasse:** G  
**Minstdauer der vom Hersteller angebotenen Garantie (b)::**  
24

**Zusätzliche Informationen:**

Weblink zur Website des Herstellers, auf der die Informationen in Punkt 4 Buchstabe a) Anhang der Verordnung (EU) 2019/2019 der Kommission (1) Buchstabe b) zu finden sind: [www.teka.com](http://www.teka.com)  
a) wie gemäß der Delegierten Verordnung (EU) 2019/2015 der Kommission (2) festgelegt.  
b) Änderungen an diesen Posten gelten nicht als relevant für die Zwecke von Artikel 4 Nummer 4 der Verordnung (EU) 2017/1369.  
c) wenn die Produktdatenbank den endgültigen Inhalt dieser Zelle automatisch generiert, muss der Lieferant diese Daten nicht eingeben.

(1) Verordnung (EU) 2019/2019 der Kommission vom 1. Oktober 2019 zur Festlegung von Ökodesign-Anforderungen an Kühlgeräte gemäß der Richtlinie 2009/125/EG des Europäischen Parlaments und des Rates und zur Aufhebung der Verordnung (EG) Nr. 643/2009 der Kommission (siehe Seite 187 dieses Amtsblatts).(2)

(2) Delegierte Verordnung (EU) 2019/2015 der Kommission vom 11. März 2019 zur Ergänzung der Verordnung (EU) 2017/1369 des Europäischen Parlaments und des Rates im Hinblick auf die Energiekennzeichnung von Leuchtmitteln und zur Aufhebung der Delegierten Verordnung (EU) Nr. 874/2012 der Kommission (siehe Seite 68 dieses Amtsblatts).



TKI3 150 EU

ENERGIELABEL

