

**TEKA**

**DVT 98660 TBS** Kopffrei-Haube mit Touchcontrol und Frischluftfunktion, 90 cm



Fresh AIR



LED



Randabsaugung



Abschaltverzögerung

**BESCHREIBUNG**

Kopffrei-Haube mit Touchcontrol und Frischluftfunktion, 90 cm

**FARBEN**

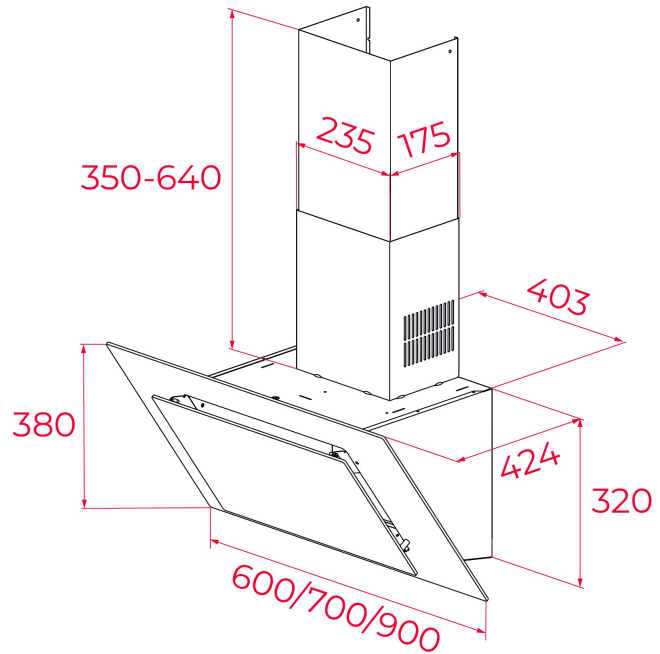


**REFERENZ**

REF. 112930043  
EAN. 8434778013252

**PRODUKTDDETAILS**

Kopffrei-Dunstabzugshaube 90 cm  
Wandmontage  
EcoPower Motor  
Teleskopkamin  
Randabsaugung  
Absaugleistung min. 303 m<sup>3</sup>/h max. 786 m<sup>3</sup>/h Abluftbetrieb  
Umluftbetrieb möglich  
2 x LED-Lampen  
3-stufige Leistungsregelung  
Intensivstufe  
2 x Aluminium-Fettfilter  
Filtersättigungsanzeige  
Frischluffunktion  
Abschaltverzögerung  
Elektronische Touch-Control-Bedienung mit weißem Display  
Glaspanelöffnung mit Dämpfer



## MASSE

**Höhe (mm):** 800-1100  
**Breite (mm):** 900  
**Tiefe (mm):** 412  
**Länge (mm):**  
**Gewicht (kg):** 16,2

## TECHNISCHE DATEN

### BESONDERE MERKMALE

**Haubentyp:** Wall-mount  
**Zertifikate:** CE; CB; Rohs; Gmark  
**Ø Abluftstutzen (mm):** 150  
**Herausnehmbarer Ölauffangbehälter:** Ja  
**Duales Ansaugsystem:** Ja  
**Leistung Innenbeleuchtung (W):** 4,2  
**Steckerart:** Schuko plug  
**Kabelanschlusslänge (cm):** 100  
**Volt (V):** 220-240  
**Frequenz (Hz):** 50/60  
**Gesamtleistung (W):** 286  
**Anzahl Motoren:** 1  
**Motorleistung (W):** 280

### ZUBEHÖR

**Rückschlagventil:** Ja  
**Auslaßreduzierung :** Ja  
**Auslaßvergrößerung:** Nein  
**Kohlefilter :** C1RTK  
**regenerativer\_kohlefilter:** R1RTK  
**Integration Frontplatte Code:** Nein

**herkömmliches\_umlufkit\_opt\_mit\_rohr\_startseite:**CFH 15200  
L2C  
**regenerativer\_umlufkit\_opt\_mit\_rohr\_startseite:**RFH 15200 L2C  
**herkömmliches\_umlufkit\_opt\_ohne\_rohrabdeckung:**CFH 15200  
O2C  
**regenerativer\_umlufkit\_opt\_ohne\_rohrabdeckung:**RFH 15200  
O2C

## **MODELLE**

**Anzahl der Filter:** 2  
**Öffnungssystem:** Piston  
**Abschaltverzögerung (Nachlaufautomatik):** Ja  
**Filtersättigungsanzeige:** Ja  
**Anzahl der Leistungsstufen:** 3 + 1  
**FreshAir-Funktion:** Ja



DVT 98660 TBS

ENERGIELABEL

