



## TKI3 145 D EU Integrierter Unterbau-Kühlschrank, 82-87cm



LED



Inverter Motor



Easy 90

### BESCHREIBUNG

Integrierter Unterbau-Kühlschrank, 82-87cm

### LIFESTYLE

Total

### FARBEN



### REFERENZ

REF. 113470001  
EAN. 8434778014082



**TEKA**

**TKI3 145 D EU**

**PRODUKTDDETAILS**

Integrierter Unterbau-Kühlschrank, 82cm

Festtürtechnik

Türanschlag wechselbar

Automatische Abtauung

3 Glasablageplatten, höhenverstellbar (Sicherheitsglas)

1 Obst-/Gemüsefach

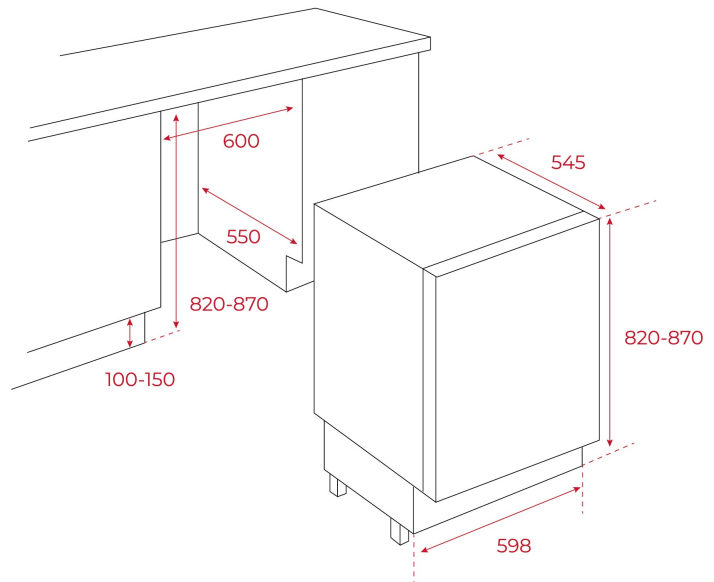
1 Flaschen-/Dosenfach, transparent

1 Mehrzweckbehälter, transparent

1 Eierbehälter, herausnehmbar

Brutto-Inhalt: 130 Liter

Nutzzinhalt: 128 Liter



## MASSE

**Höhe (mm):** 820  
**Breite (mm):** 598  
**Tiefe (mm):** 545  
**Länge (mm):**  
**Gewicht (kg):** 30

## TECH SPECS

### EINBAUMASSE

**Höhe (mm):** 818  
**Nischenmaß (cm):** 82

### PRODUKTDATENBLATT

**Kühlsystem:** Defrost  
**Energieeffizienzklasse:** E  
**Brutto-Inhalt (Liter):** 130  
**Netto Nutzinhalt (Gefrierteil):** 128  
**Jahresverbrauch (kWh/Jahr):** 92  
**Klimaklasse:** SN/T  
**Geräuschpegel (dB):** 35  
**Zertifikate:** TUV; CE; CM

### STROMVERSORGUNG

**Frequenz (Hz):** 50  
**Volt (V):** 230  
**Leistung (W):** 65  
**Energieverbrauch (Kw/Tag):** 0,252  
**Steckertyp:** European  
**Kabelanschlusslänge (cm):** 1930

## BESONDERE MERKMALE

**Art der Installation:** Eingebaut  
**Automatische Abtauung im Kühlfach:** Ja  
**Antibakterielle Beschichtung:** NO  
**Schnellkühltaste:** Ja  
**Innenbeleuchtung:** Ja  
**Türanschlag wechselbar:** Ja

## AUSSTATTUNG

**Antibakterielle Dichtung:** Ja  
**0-3°C Zone:** NO  
**Mehrzweck-Fach:** NO  
**verstellbare Füße (hinten):** Ja  
**verstellbare Füße vorne:** Ja  
**Anzahl der Einlageböden:** 3



TKI3 145 D EU

ENERGIELABEL

