



# TKI4 325 EU Einbau-Kühl-Gefrierkombination, 178cm



Fresh Box



LED



Inverter Motor



Easy 90

## BESCHREIBUNG

Einbau-Kühl-Gefrierkombination, 178cm

## LIFESTYLE

Total

## FARBEN



## REFERENZ

REF. 113570008  
EAN. 8434778014228



TEKA

TKI4 325 EU

#### PRODUKTDDETAILS

Einbau-Kühl-Gefrierkombination, 178cm

Schlepptürtechnik

Türanschlag wechselbar

Automatische Abtauung im Kühlteil

Bottle Rack- Flaschablage verchromt

Zero Box

3 Glasablageplatten, höhenverstellbar (Sicherheitsglas)

1 Flaschen-/Dosenfach, transparent

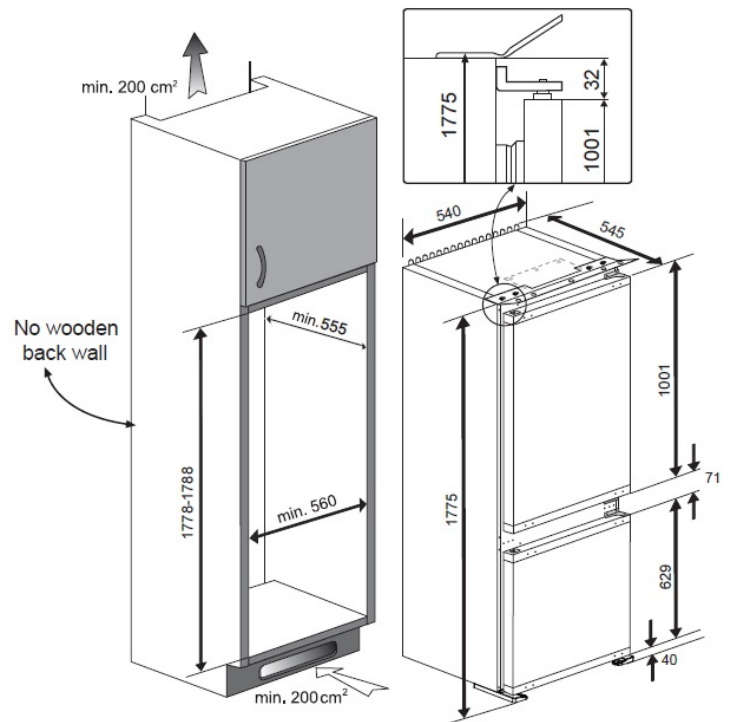
2 Mehrzweckbehälter, transparent

1 Eierbehälter, herausnehmbar

Brutto-Inhalt: 285 Liter

Nutzzinhalt (Kühlteil): 212 Liter

Nutzzinhalt (Gefrierraum): 78 Liter



## MASSE

**Produkthöhe (mm):** 1775

**Produktbreite (mm):** 540

**Produkttiefe (mm):** 545

**Produktlänge (mm):**

**Netto-Gewicht (kg):** 56

## TECH SPECS

### EINBAUMASSE

**Einbauhöhe (mm):** 1775

**Nischenmaß (cm):** 178

### PRODUKTDATENBLATT

**Kühlsystem:** Defrost

**Energieeffizienzklasse:** E

**Brutto-Inhalt (Liter):** 285

**Netto Nutzinhalt (Gefrierteil):** 193

**Gefrierteil Nutzinhalt (Liter):** 78

**Gefrierleistung (Sterne):** 4

**Gefrierleistung (kg/24h) :** 4

**Jahresverbrauch (kWh/Jahr):** 225

**Temperaturanstieg (Lagerzeit bei Störung) (h):** 20

**Klimaklasse:** SN/ST

**Geräuschpegel (dB):** 35

**Zertifikate:** CB; CE; EMC; TUV; VDE

### STROMVERSORGUNG

**Frequenz (Hz):** 50

**Volt (V):** 220-240

**Leistung (W):** 120

**Energieverbrauch (Kw/Tag):** 0,607

## BESONDERE MERKMALE

## AUSSTATTUNG

## PRODUKTINFORMATIONSBLETT (EU) 2019/2016

**Steckertyp:** European  
**Kabelanschlusslänge (cm):** 1900

**Art der Installation:** Eingebaut  
**Automatische Abtauung im Kühlfach:** Ja  
**Antibakterielle Beschichtung:** NO  
**Innenbeleuchtung:** Ja  
**Türanschlag wechselbar:** Ja

**Antibakterielle Dichtung:** Ja  
**0-3°C Zone:** NO  
**Mehrzweck-Fach:** NO  
**Eiswürfelbehälter:** 1  
**verstellbare Füße (hinten):** Ja  
**verstellbare Füße vorne:** Ja  
**Anzahl der Einlegeböden:** 5  
**Gemüseschubladen:** 2  
**Temperatur- und Feuchtigkeitsregelung in Schubladen:** FRESH BOX

**Name oder Handelsmarke des Lieferanten::** TEKA  
**Modell-Bezeichnung::** TKI4 325 EU

### Typ Kühl- und Gefriergerät

**Kühlgerät mit geringem Geräuschniveau:** 0  
**Design-Linie:** BUILT-IN  
**Andere Kühlgeräte:** 1

### Abmessungen (mm)

**Höhe:** 1775  
**Breite:** 540  
**Tiefe:** 545  
**Volumen gesamt (dm<sup>3</sup> oder Liter):** 271  
**Energieeffizienzklasse:** E  
**Luftschallemissionen (dB(A) re 1 pW):** 35  
**Luftschall-Emissionsklasse:** B  
**Jährlicher Energieverbrauch (kWh/a):** 225  
**Klimaklasse:** SN/ST  
**Minimale Umgebungstemperatur (°C), für die das Kühlgerät geeignet ist:** 5  
**Maximale Umgebungstemperatur (°C), für die das Kühlgerät geeignet ist:** 38  
**Fach 1:** Fresh food  
**Fach 1 - Fassungsvermögen des Fachs (l):** 193  
**Fach 1 - Empfohlene Temperatureinstellung für die optimierte Lagerung von Lebensmitteln (°C):** 3  
**Fach 1 - Gefrierkapazität (kg/24h):** A  
**Fach 2:** 4-star  
**Fach 2 - Fassungsvermögen des Fachs (l):** 78  
**Fach 2 - Empfohlene Temperatureinstellung für die optimierte Lagerung von Lebensmitteln (°C):** 3 Celsius  
**Fach 2 - Gefrierkapazität (kg/24h):** 3,6  
**Fach 2 - Art der Abtauung:** M  
**Fach 2- Zieltemperatur (°C):** NO

### Parameter Lichtquelle :

**Lichtquelle - Typ der Lichtquelle:** LED on Ceiling  
**Minstdauer der vom Hersteller angebotenen Garantie (b)::**  
24

### Zusätzliche Informationen:

Weblink zur Website des Herstellers, auf der die Informationen in Punkt 4 Buchstabe a) Anhang der Verordnung (EU) 2019/2019 der Kommission (1) Buchstabe b) zu finden sind: [www.teka.com](http://www.teka.com)  
a) wie gemäß der Delegierten Verordnung (EU) 2019/2015 der Kommission (2) festgelegt.

b) Änderungen an diesen Posten gelten nicht als relevant für die Zwecke von Artikel 4 Nummer 4 der Verordnung (EU) 2017/1369.

c) wenn die Produktdatenbank den endgültigen Inhalt dieser Zelle automatisch generiert, muss der Lieferant diese Daten nicht eingeben.

(1) Verordnung (EU) 2019/2019 der Kommission vom 1. Oktober 2019 zur Festlegung von Ökodesign-Anforderungen an Kühlgeräte gemäß der Richtlinie 2009/125/EG des Europäischen Parlaments und des Rates und zur Aufhebung der Verordnung (EG) Nr. 643/2009 der Kommission (siehe Seite 187 dieses Amtsblatts).(2)

(2) Delegierte Verordnung (EU) 2019/2015 der Kommission vom 11. März 2019 zur Ergänzung der Verordnung (EU) 2017/1369 des Europäischen Parlaments und des Rates im Hinblick auf die Energiekennzeichnung von Leuchtmitteln und zur Aufhebung der Delegierten Verordnung (EU) Nr. 874/2012 der Kommission (siehe Seite 68 dieses Amtsblatts).



TKI4 325 EU

ENERGIELABEL

