

**TEKA**

**CNL 6415** Συρόμενος απορροφητήρας με μοτέρ EcoPower, Ενεργειακή κλάση A, στα 60cm



LED



Stop Delay  
Timer

**ΠΕΡΙΓΡΑΦΗ**

Συρόμενος απορροφητήρας με μοτέρ EcoPower, Ενεργειακή κλάση A, στα 60cm

**ΧΡΩΜΑ**

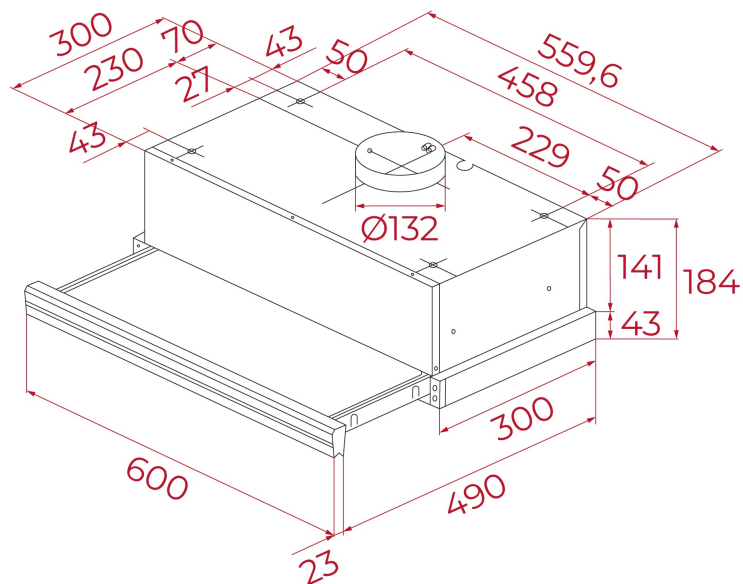


**ΚΩΔΙΚΟΣ**

REF. 40436810  
EAN. 8421152146170

**ΧΑΡΑΚΤΗΡΙΣΤΙΚΑ**

Συρόμενος απορροφητήρας 60cm  
Μοτέρ EcoPower  
Πρόσοψη Inox (με ειδικό βερνίκι για να μη φαίνονται οι δακτυλιές)  
Ηλεκτρονικό χειριστήριο  
Ταχύτητες: 2 + 1 εντατική  
Φωτισμός με 2 spot LED  
Αυτόματη λειτουργία μοτέρ/φωτισμού  
2 ανοξείδωτα διακοσμητικά φίλτρα, που πλένονται  
Προγραμματισμός χρόνου λειτουργίας  
Δυνατότητα χρήσης φίλτρων ενεργού άνθρακα  
Επίπεδο θορύβου (dB):  
Εντατική ταχύτητα (LwA): 69 dB (\*)  
Μέγιστη ταχύτητα (LwA): 64 dB (\*)  
Ελάχιστη ταχύτητα (LwA): 57 dB (\*)  
Απορροφητική ικανότητα:  
Εντατική ταχύτητα: 385 m<sup>3</sup>/h (\*)  
Μέγιστη ταχύτητα: 312 m<sup>3</sup>/h (\*)  
Ελάχιστη ταχύτητα: 226 m<sup>3</sup>/h (\*)  
Ενεργειακή κλάση: A  
Χρώμα: Inox  
(\*) σύμφωνα με ΕΕ 65/2014



## ΔΙΑΣΤΑΣΕΙΣ

Ύψος (mm) : 184  
Πλάτος (mm): 600  
Βάθος (mm): 300/490  
Βαρος (Kgs): 7,1

## ΤΕΧΝΙΚΕΣ ΠΡΟΔΙΑΓΡΑΦΕΣ

### ΙΔΙΑΙΤΕΡΑ ΧΑΡΑΚΤΗΡΙΣΤΙΚΑ

Πιστοποιητικά: CE; CB; Rohs  
Διάμετρος εξόδου  $\varnothing$  (mm): 120  
Κατανάλωση εσωτερικού φωτισμού(W): 1,5  
Πρίζα: European plug  
Ισχύς (V): 230  
Συχνότητα (Hz): 50  
Συνολική ισχύς απορροφητήρα (W): 113  
Ισχύς μοτέρ, (W): 110

### ΑΞΕΣΟΥΡΑ

Αντεπίστροφη βαλβίδα: Ναι  
Επέκταση εξόδου: Όχι  
Προαιρετικά φίλτρα ενεργού άνθρακα: CNL 1C

### ΜΟΝΤΕΛΑ

Αριθμός φίλτρων: 2  
Timer: Ναι  
Αυτόματη λειτουργία μοτέρ/φωτισμού: Ναι  
Αριθμός ταχυτήτων: 2+1





CNL 6415

ΕΤΙΚΕΤΑ ΣΥΣΚΕΥΩΝ

