

**TEKA**

**CNL 6610** Συρόμενος απορροφητήρας, μοτέρ με τουρμπίνα διπλής απορρόφησης, στα 60cm



LED



Stop Delay  
Timer

**ΠΕΡΙΓΡΑΦΗ**

Συρόμενος απορροφητήρας, μοτέρ με τουρμπίνα διπλής απορρόφησης, στα 60cm

**ΧΡΩΜΑ**

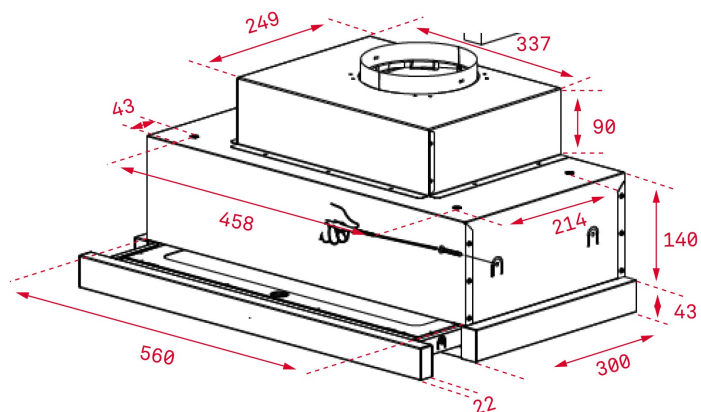


**ΚΩΔΙΚΟΣ**

REF. 40436830  
EAN. 8421152146231

**ΧΑΡΑΚΤΗΡΙΣΤΙΚΑ**

Συρόμενος απορροφητήρας 60cm  
Μοτέρ με τουρμπίνα διπλής απορρόφησης  
Πρόσοψη Inox (με ειδικό βερνίκι για να μη φαίνονται οι δακτυλιές)  
Ηλεκτρονικό χειριστήριο  
Ταχύτητες: 2 + 1 εντατική  
Φωτισμός με 2 spot LED  
Αυτόματη λειτουργία μοτέρ/φωτισμού  
2 φίλτρα αλουμινίου, που πλένονται  
Προγραμματισμός χρόνου λειτουργίας  
Δυνατότητα χρήσης φίλτρων ενεργού άνθρακα  
Επίπεδο θορύβου (dB):  
Εντατική ταχύτητα (LwA): 70 dB (\*)  
Μέγιστη ταχύτητα (LwA): 63 dB (\*)  
Ελάχιστη ταχύτητα (LwA): 60 dB (\*)  
Απορροφητική ικανότητα:  
Εντατική ταχύτητα: 694 m<sup>3</sup>/h (\*)  
Μέγιστη ταχύτητα: 445 m<sup>3</sup>/h (\*)  
Ελάχιστη ταχύτητα: 330 m<sup>3</sup>/h (\*)  
Ενεργειακή κλάση: C  
(\*) σύμφωνα με ΕΕ 65/2014



## ΔΙΑΣΤΑΣΕΙΣ

Ύψος (mm) : 274  
Πλάτος (mm): 600  
Βάθος (mm): 300/490  
Βαρος (Kgs): 8,33

## ΤΕΧΝΙΚΕΣ ΠΡΟΔΙΑΓΡΑΦΕΣ

### ΙΔΙΑΙΤΕΡΑ ΧΑΡΑΚΤΗΡΙΣΤΙΚΑ

Πιστοποιητικά: CE; CB; Rohs  
Διάμετρος εξόδου Ø (mm): 150  
Κατανάλωση εσωτερικού φωτισμού(W): 1,5  
Πρίζα: European plug  
Ισχύς (V): 230  
Συχνότητα (Hz): 50  
Συνολική ισχύς απορροφητήρα (W): 233  
Ισχύς μοτέρ, (W): 230

### ΑΞΕΣΟΥΡΑ

Αντεπίστροφη βαλβίδα: Ναι  
Συστολή εξόδου: Ναι  
Επέκταση εξόδου: Όχι  
Προαιρετικά φίλτρα ενεργού άνθρακα: D4C

### ΜΟΝΤΕΛΑ

Αριθμός φίλτρων: 2  
Timer: Ναι  
Αυτόματη λειτουργία μοτέρ/φωτισμού: Ναι  
Αριθμός ταχυτήτων: 2+1





CNL 6610

ΕΤΙΚΕΤΑ ΣΥΣΚΕΥΩΝ

