

**TEKA**

**CNL 6815 PLUS** Συρόμενος απορροφητήρας με μοτέρ EcoPower, Ενεργειακή κλάση A, στα 60cm



LED



Stop Delay  
Timer

**ΠΕΡΙΓΡΑΦΗ**

Συρόμενος απορροφητήρας με μοτέρ EcoPower, Ενεργειακή κλάση A, στα 60cm

**ΧΡΩΜΑ**

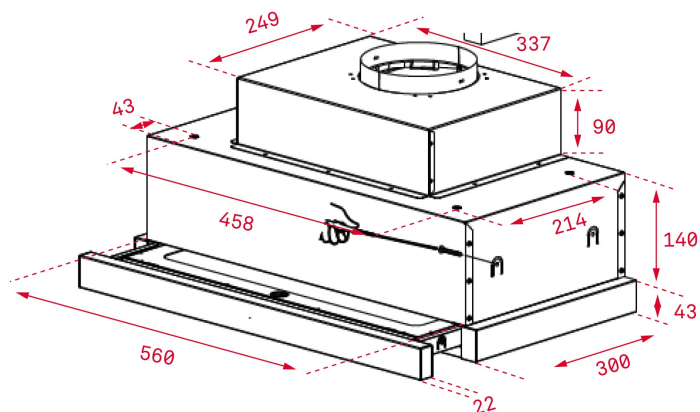


**ΚΩΔΙΚΟΣ**

REF. 40436840  
EAN. 8421152146248

**ΧΑΡΑΚΤΗΡΙΣΤΙΚΑ**

Συρόμενος απορροφητήρας 60cm  
Μοτέρ EcoPower  
Πρόσψη Inox (με ειδικό βερνίκι για να μη φαίνονται οι δακτυλιές)  
Ηλεκτρονικό χειριστήριο  
Ταχύτητες: 5 + 1 εντατική  
Φωτισμός με μπάρα LED  
Αυτόματη λειτουργία μοτέρ/φωτισμού  
2 ανοξείδωτα διακοσμητικά φίλτρα, που πλένονται  
Προγραμματισμός χρόνου λειτουργίας  
Δυνατότητα χρήσης φίλτρων ενεργού άνθρακα  
Επίπεδο θορύβου (dB):  
Εντατική ταχύτητα (LwA): 70 dB (\*)  
Μέγιστη ταχύτητα (LwA): 65 dB (\*)  
Ελάχιστη ταχύτητα (LwA): 53 dB (\*)  
Απορροφητική ικανότητα:  
Εντατική ταχύτητα: 730 m3/h (\*)  
Μέγιστη ταχύτητα: 555 m3/h (\*)  
Ελάχιστη ταχύτητα: 295 m3/h (\*)  
Ενεργειακή κλάση: A  
(\*) σύμφωνα με ΕΕ 65/2014



## ΔΙΑΣΤΑΣΕΙΣ

Ύψος (mm) : 274  
Πλάτος (mm): 600  
Βάθος (mm): 300/490  
Βαρος (Kgs): 9,63

## ΤΕΧΝΙΚΕΣ ΠΡΟΔΙΑΓΡΑΦΕΣ

### ΙΔΙΑΙΤΕΡΑ ΧΑΡΑΚΤΗΡΙΣΤΙΚΑ

Πιστοποιητικά: CE; CB; Rohs  
Διάμετρος εξόδου Ø (mm): 150  
Κατανάλωση εσωτερικού φωτισμού(W): 19  
Πρίζα: European plug  
Ισχύς (V): 230  
Συχνότητα (Hz): 50  
Συνολική ισχύς απορροφητήρα (W): 274  
Ισχύς μοτέρ, (W): 265

### ΑΞΕΣΟΥΡΑ

Αντεπίστροφη βαλβίδα: Ναι  
Συστολή εξόδου: Ναι  
Επέκταση εξόδου: Όχι  
Προαιρετικά φίλτρα ενεργού άνθρακα: D1C

### ΜΟΝΤΕΛΑ

Αριθμός φίλτρων: 2  
Timer: Ναι  
Αυτόματη λειτουργία μοτέρ/φωτισμού: Ναι  
Αριθμός ταχυτήτων: 5+1





# CNL 6815 PLUS

## ΕΤΙΚΕΤΑ ΣΥΣΚΕΥΩΝ

