

TEKA

CNL 9815 PLUS Συρόμενος απορροφητήρας, μοτέρ EcoPower, Ενεργειακή κλάση A, στα 90cm



LED



Stop Delay
Timer

ΠΕΡΙΓΡΑΦΗ

Συρόμενος απορροφητήρας, μοτέρ EcoPower, Ενεργειακή κλάση A, στα 90cm

ΧΡΩΜΑ

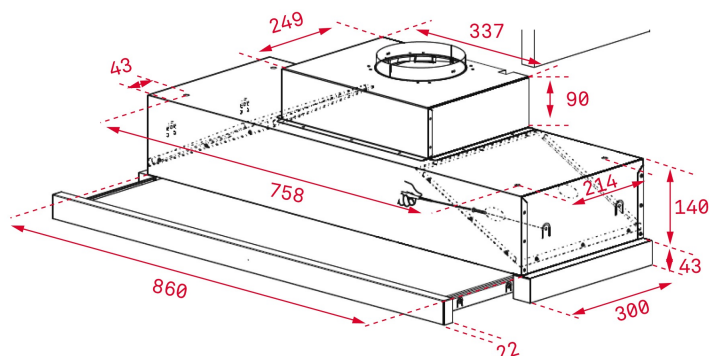


ΚΩΔΙΚΟΣ

REF. 40436860
EAN. 8421152146262

ΧΑΡΑΚΤΗΡΙΣΤΙΚΑ

Συρόμενος απορροφητήρας 90cm
Μοτέρ EcoPower
Πρόσοψη Inox (με ειδικό βερνίκι για να μη φαίνονται οι δακτυλιές)
Ηλεκτρονικό χειριστήριο
Ταχύτητες: 5 + 1 εντατική
Φωτισμός με μπάρα LED
Αυτόματη λειτουργία μοτέρ/φωτισμού
4 ανοξείδωτα διακοσμητικά φίλτρα, που πλένονται
Προγραμματισμός χρόνου λειτουργίας
Δυνατότητα χρήσης φίλτρων ενεργού άνθρακα
Επίπεδο θορύβου (dB):
Εντατική ταχύτητα (LwA): 70 dB (*)
Μέγιστη ταχύτητα (LwA): 65 dB (*)
Ελάχιστη ταχύτητα (LwA): 53 dB (*)
Απορροφητική ικανότητα:
Εντατική ταχύτητα: 730 m³/h (*)
Μέγιστη ταχύτητα: 555 m³/h (*)
Ελάχιστη ταχύτητα: 295 m³/h (*)
Ενεργειακή κλάση: A
(*) σύμφωνα με ΕΕ 65/2014



ΔΙΑΣΤΑΣΕΙΣ

Ύψος (mm) : 274
Πλάτος (mm): 900
Βάθος (mm): 300/490
Βαρος (Kgs): 11,85

ΤΕΧΝΙΚΕΣ ΠΡΟΔΙΑΓΡΑΦΕΣ

ΙΔΙΑΙΤΕΡΑ ΧΑΡΑΚΤΗΡΙΣΤΙΚΑ

Πιστοποιητικά: CE; CB; Rohs
Διάμετρος εξόδου \varnothing (mm): 150
Κατανάλωση εσωτερικού φωτισμού(W): 12
Πρίζα: European plug
Ισχύς (V): 230
Συχνότητα (Hz): 50
Συνολική ισχύς απορροφητήρα (W): 277
Ισχύς μοτέρ, (W): 265

ΑΞΕΣΟΥΡΑ

Αντεπίστροφη βαλβίδα: Ναι
Συστολή εξόδου: Ναι
Επέκταση εξόδου: Όχι
Προαιρετικά φίλτρα ενεργού άνθρακα: D1C
Περιγραφή φίλτρων ενεργού άνθρακα: ΦΙΛΤΡΟ ΕΝΕΡΓΟΥ
ΑΝΘΡΑΚΑ D1C

ΜΟΝΤΕΛΑ

Αριθμός φίλτρων: 4
Timer: Ναι

Αυτόματη λειτουργία μοτέρ/φωτισμού: Ναι
Αριθμός ταχυτήτων: 5+1



CNL 9815 PLUS

ΕΤΙΚΕΤΑ ΣΥΣΚΕΥΩΝ

