

TEKA

Tikal DSS 785 Καμινάδα τοίχου με μοτέρ EcoPower, Ενεργειακή κλάση A, στα 70cm



LED



Stop Delay
Timer

ΠΕΡΙΓΡΑΦΗ

Καμινάδα τοίχου με μοτέρ EcoPower, Ενεργειακή κλάση A, στα 70cm

ΧΡΩΜΑ

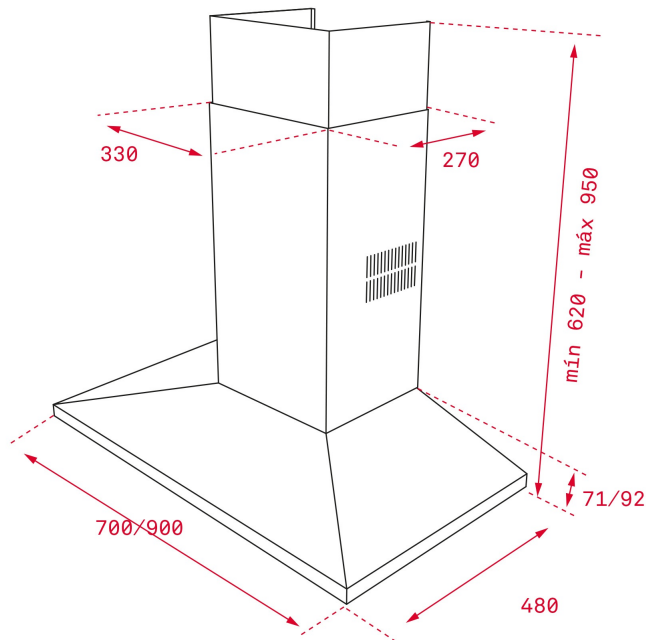


ΚΩΔΙΚΟΣ

REF. 40437000
EAN. 8421152145647

ΧΑΡΑΚΤΗΡΙΣΤΙΚΑ

Καμινάδα τοίχου 70cm
Μοτέρ EcoPower
Χειριστήριο push buttons, φωτιζόμενο
Ταχύτητες: 3 + 1
Φωτισμός με μπάρα LED
2 ανοξείδωτα διακοσμητικά φίλτρα, που πλένονται
Προγραμματισμός χρόνου λειτουργίας
Δυνατότητα χρήσης φίλτρων ενεργού άνθρακα
Επίπεδο θορύβου (dB):
Εντατική ταχύτητα (LwA): 73 dB (*)
Μέγιστη ταχύτητα (LwA): 68 dB (*)
Ελάχιστη ταχύτητα (LwA): 54 dB (*)
Απορροφητική ικανότητα:
Εντατική ταχύτητα: 760 m³/h (*)
Μέγιστη ταχύτητα: 597 m³/h (*)
Ελάχιστη ταχύτητα: 303 m³/h (*)
Ενεργειακή Κλάση: A
(*) σύμφωνα με ΕΕ 65/2014



ΔΙΑΣΤΑΣΕΙΣ

Ύψος (mm) : 700-1100

Πλάτος (mm): 700

Βάθος (mm): 480

Βαρος (Kgs): 13,49

ΤΕΧΝΙΚΕΣ ΠΡΟΔΙΑΓΡΑΦΕΣ

ΙΔΙΑΙΤΕΡΑ ΧΑΡΑΚΤΗΡΙΣΤΙΚΑ

Πιστοποιητικά: CE; CB; Rohs

Διάμετρος εξόδου \varnothing (mm): 150

Κατανάλωση εσωτερικού φωτισμού(W): 9

Πρίζα: Schuko plug

Ισχύς (V): 230

Συχνότητα (Hz): 50

Συνολική ισχύς απορροφητήρα (W): 289

Ισχύς μοτέρ, (W): 280

ΑΞΕΣΟΥΡΑ

Αντεπίστροφη βαλβίδα: Ναι

Συστολή εξόδου: Ναι

Επέκταση εξόδου: Όχι

Προαιρετικά φίλτρα ενεργού άνθρακα: C1RTK

ΜΟΝΤΕΛΑ

Αριθμός φίλτρων: 2

Timer: Ναι

Αριθμός ταχυτήτων: 3+1



Tikal DSS 785

ΕΤΙΚΕΤΑ ΣΥΣΚΕΥΩΝ

