

**TEKA**

**Tikal DSS 985** Καμινάδα τοίχου με μοτέρ EcoPower, Ενεργειακή κλάση A, στα 90cm



LED



Stop Delay  
Timer

**ΠΕΡΙΓΡΑΦΗ**

Καμινάδα τοίχου με μοτέρ EcoPower, Ενεργειακή κλάση A, στα 90cm

**ΧΡΩΜΑ**

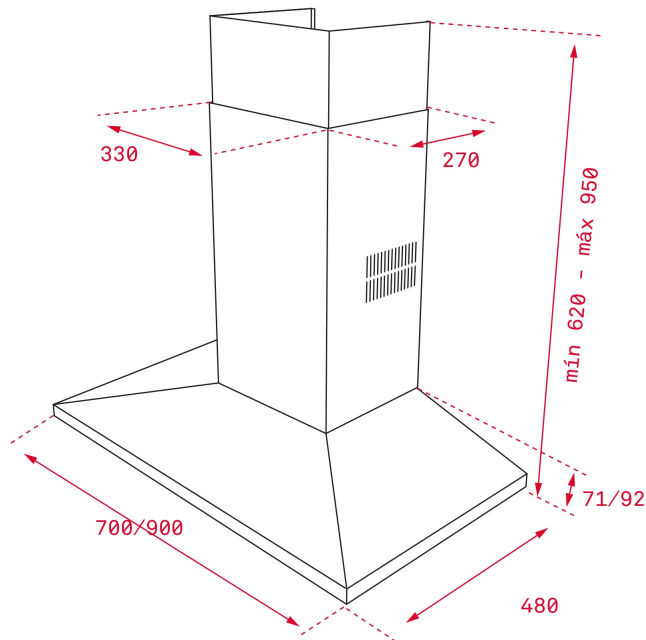


**ΚΩΔΙΚΟΣ**

REF. 40437010  
EAN. 8421152145654

**ΧΑΡΑΚΤΗΡΙΣΤΙΚΑ**

Καμινάδα τοίχου 90cm  
Μοτέρ EcoPower  
Χειριστήριο push buttons, φωτιζόμενο  
Ταχύτητες: 3 + 1 εντατική  
Φωτισμός με μπάρα LED  
3 ανοξείδωτα διακοσμητικά φίλτρα, που πλένονται  
Προγραμματισμός χρόνου λειτουργίας  
Δυνατότητα χρήσης φίλτρων ενεργού άνθρακα  
Επίπεδο θορύβου (dB):  
Εντατική ταχύτητα (LwA): 73 dB (\*)  
Μέγιστη ταχύτητα (LwA): 68 dB (\*)  
Ελάχιστη ταχύτητα (LwA): 54 dB (\*)  
Απορροφητική ικανότητα:  
Εντατική ταχύτητα: 760 m<sup>3</sup>/h (\*)  
Μέγιστη ταχύτητα: 597 m<sup>3</sup>/h (\*)  
Ελάχιστη ταχύτητα: 303 m<sup>3</sup>/h (\*)  
Ενεργειακή Κλάση: A  
(\*) σύμφωνα με ΕΕ 65/2014



## ΔΙΑΣΤΑΣΕΙΣ

Ύψος (mm) : 700-1100

Πλάτος (mm): 900

Βάθος (mm): 480

Βαρος (Kgs): 14,37

## ΤΕΧΝΙΚΕΣ ΠΡΟΔΙΑΓΡΑΦΕΣ

### ΙΔΙΑΙΤΕΡΑ ΧΑΡΑΚΤΗΡΙΣΤΙΚΑ

Πιστοποιητικά: CE; CB; Rohs

Διάμετρος εξόδου Ø (mm): 150

Κατανάλωση εσωτερικού φωτισμού(W): 12

Πρίζα: Schuko plug

Ισχύς (V): 230

Συχνότητα (Hz): 50

Συνολική ισχύς απορροφητήρα (W): 292

Ισχύς μοτέρ, (W): 280

### ΑΞΕΣΟΥΡΑ

Αντεπίστροφη βαλβίδα: Ναι

Συστολή εξόδου: Ναι

Επέκταση εξόδου: Όχι

Προαιρετικά φίλτρα ενεργού άνθρακα: C1RTK

### ΜΟΝΤΕΛΑ

Αριθμός φίλτρων: 3

Timer: Ναι

Αριθμός ταχυτήτων: 3+1





Tikal DSS 985

ΕΤΙΚΕΤΑ ΣΥΣΚΕΥΩΝ

