

TEKA

PERFECTA4 DLH 985 T Καμινάδα τοίχου με μοτέρ EcoPower,
Ενεργειακή κλάση A, στα 90cm



LED



PERFECTA-4



Stop Delay
Timer

ΠΕΡΙΓΡΑΦΗ

Καμινάδα τοίχου με μοτέρ EcoPower, Ενεργειακή κλάση A, στα 90cm

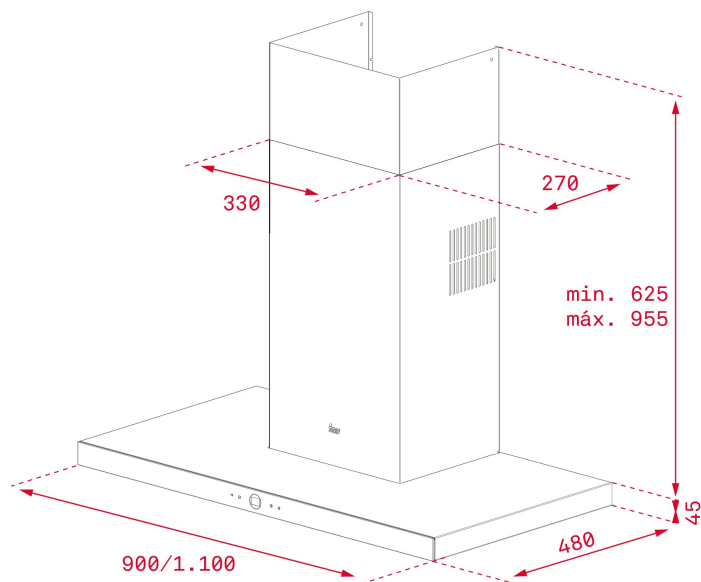
ΧΡΩΜΑ

ΚΩΔΙΚΟΣ

REF. 40437100
EAN. 8421152145661

ΧΑΡΑΚΤΗΡΙΣΤΙΚΑ

Καμινάδα τοίχου 90cm με κρυστάλλινη μαύρη πρόσοψη
Μοτέρ EcoPower
Χειριστήριο με αισθητήρες αφής
Οθόνη με λευκά ψηφία
Ταχύτητες: 3 + 1 εντατική
Φωτισμός με μπάρα LED
3 ανοξείδωτα διακοσμητικά φίλτρα με 12 στρώματα, που πλένονται
Ένδειξη κορεσμού φίλτρων
Προγραμματισμός χρόνου λειτουργίας
Δυνατότητα χρήσης φίλτρων ενεργού άνθρακα
Επίπεδο θορύβου (dB):
Εντατική ταχύτητα (LwA): 72 dB (*)
Μέγιστη ταχύτητα (LwA): 68 dB (*)
Ελάχιστη ταχύτητα (LwA): 54 dB (*)
Απορροφητική ικανότητα:
Εντατική ταχύτητα: 760 m³/h (*)
Μέγιστη ταχύτητα: 651 m³/h (*)
Ελάχιστη ταχύτητα: 352 m³/h (*)
Ενεργειακή Κλάση: A
(*) σύμφωνα με ΕΕ 65/2014



ΔΙΑΣΤΑΣΕΙΣ

Ύψος (mm) : 670-1000

Πλάτος (mm): 900

Βάθος (mm): 480

Βαρος (Kgs): 15,33

ΤΕΧΝΙΚΕΣ ΠΡΟΔΙΑΓΡΑΦΕΣ

ΙΔΙΑΙΤΕΡΑ ΧΑΡΑΚΤΗΡΙΣΤΙΚΑ

Πιστοποιητικά: CE; CB; Rohs

Διάμετρος εξόδου Ø (mm): 150

Κατανάλωση εσωτερικού φωτισμού(W): 1.7

Πρίζα: Schuko plug

Ισχύς (V): 230

Συχνότητα (Hz): 50

Συνολική ισχύς απορροφητήρα (W): 287

Ισχύς μοτέρ, (W): 280

ΑΞΕΣΟΥΡΑ

Αντεπίστροφη βαλβίδα: Ναι

Συστολή εξόδου: Ναι

Επέκταση εξόδου: Όχι

Προαιρετικά φίλτρα ενεργού άνθρακα: C1RTK

ΜΟΝΤΕΛΑ

Αριθμός φίλτρων: 3

Timer: Ναι

Ένδειξη κορεσμού φίλτρων: Ναι

Αριθμός ταχυτήτων: 3+1



PERFECTA4 DLH 985 T

ΕΤΙΚΕΤΑ ΣΥΣΚΕΥΩΝ

