

TEKA

GFG 2 Απορροφητήρας τζακιού, μοτέρ με τουρμπίνα διπλής απορρόφησης, στα 55cm



LED

ΠΕΡΙΓΡΑΦΗ

Απορροφητήρας τζακιού, μοτέρ με τουρμπίνα διπλής απορρόφησης, στα 55cm

ΧΡΩΜΑ

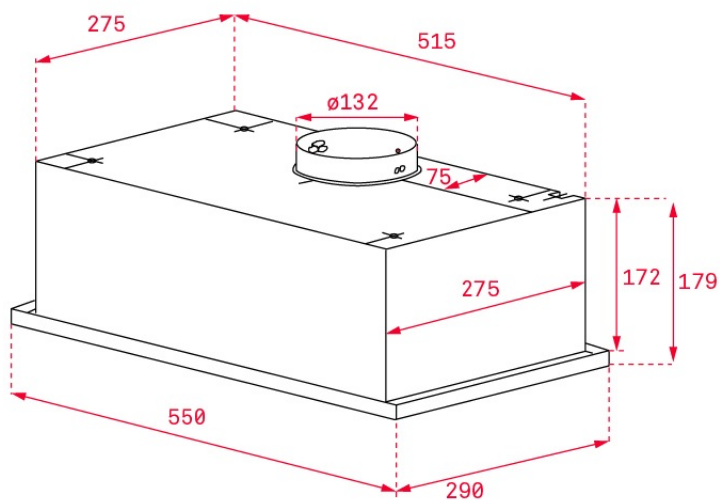


ΚΩΔΙΚΟΣ

REF. 40446753
EAN. 8421152146040

ΧΑΡΑΚΤΗΡΙΣΤΙΚΑ

Απορροφητήρας τζακιού 55cm
Μοτέρ με τουρμπίνα διπλής απορρόφησης
Κάτω επιφάνεια σε inox
Χειριστήριο push buttons
Ταχύτητες: 3
Φωτισμός με μπάρα LED
1 ανοξείδωτο φίλτρο, που πλένεται
Δυνατότητα χρήσης φίλτρων ενεργού άνθρακα
Επίπεδο θορύβου (dB):
Μέγιστη ταχύτητα (LwA): 63 dB (*)
Ελάχιστη ταχύτητα (LwA): 53 dB (*)
Απορροφητική ικανότητα:
Μέγιστη ταχύτητα: 329 m³/h (*)
Ελάχιστη ταχύτητα: 223 m³/h (*)
Ενεργειακή κλάση: E
(*) σύμφωνα με ΕΕ 65/2014



ΔΙΑΣΤΑΣΕΙΣ

Ύψος (mm) : 178

Πλάτος (mm): 550

Βάθος (mm): 290

Βαρος (Kgs): 5,53

ΤΕΧΝΙΚΕΣ ΠΡΟΔΙΑΓΡΑΦΕΣ

ΙΔΙΑΙΤΕΡΑ ΧΑΡΑΚΤΗΡΙΣΤΙΚΑ

Πιστοποιητικά: CE; CB; Rohs

Διάμετρος εξόδου \varnothing (mm): 120

Κατανάλωση εσωτερικού φωτισμού(W): 7

Πρίζα: European plug

Ισχύς (V): 230

Συχνότητα (Hz): 50

Συνολική ισχύς απορροφητήρα (W): 135

Ισχύς μοτέρ, (W): 130

ΑΞΕΣΟΥΡΑ

Αντεπίστροφη βαλβίδα: Ναι

Επέκταση εξόδου: no

Προαιρετικά φίλτρα ενεργού άνθρακα: CNL 1C

ΜΟΝΤΕΛΑ

Αριθμός φίλτρων: 1

Αριθμός ταχυτήτων: 3



GFG 2

ΕΤΙΚΕΤΑ ΣΥΣΚΕΥΩΝ

