

TEKA

CAMPANA DSB Isla 985 Καμινάδα νησίδας/οροφής με μοτέρ EcoPower, Ενεργειακή κλάση A, στα 90cm



LED



Stop Delay
Timer

ΠΕΡΙΓΡΑΦΗ

Καμινάδα νησίδας/οροφής με μοτέρ EcoPower, Ενεργειακή κλάση A, στα 90cm

ΧΡΩΜΑ

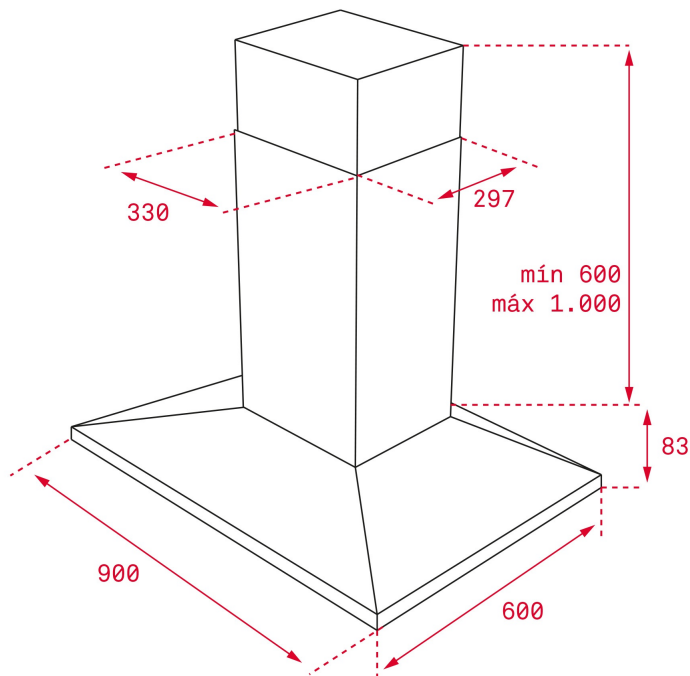


ΚΩΔΙΚΟΣ

REF. 40459360
EAN. 8421152129890

ΧΑΡΑΚΤΗΡΙΣΤΙΚΑ

Καμινάδα νησίδας/οροφής 90cm
Μοτέρ EcoPower
Ηλεκτρονικό, φωτιζόμενο χειριστήριο
Οθόνη με λευκά ψηφία
Ταχύτητες: 3 + 1 εντατική
Φωτισμός με 4 spot LED
3 φίλτρα αλουμινίου, που πλένονται
Ένδειξη κορεσμού φίλτρων
Προγραμματισμός χρόνου λειτουργίας
Δυνατότητα χρήσης φίλτρων ενεργού άνθρακα
Επίπεδο θορύβου (dB):
Εντατική ταχύτητα (LwA): 71 dB (*)
Μέγιστη ταχύτητα (LwA): 66 dB (*)
Ελάχιστη ταχύτητα (LwA): 52 dB (*)
Απορροφητική ικανότητα:
Εντατική ταχύτητα: 796 m³/h (*)
Μέγιστη ταχύτητα: 605 m³/h (*)
Ελάχιστη ταχύτητα: 311 m³/h (*)
Ενεργειακή Κλάση: A
(*) σύμφωνα με EE 65/2014



ΔΙΑΣΤΑΣΕΙΣ

Ύψος (mm) : 907 -1207

Πλάτος (mm): 900

Βάθος (mm): 600

Βαρος (Kgs): 29,3

ΤΕΧΝΙΚΕΣ ΠΡΟΔΙΑΓΡΑΦΕΣ

ΙΔΙΑΪΤΕΡΑ ΧΑΡΑΚΤΗΡΙΣΤΙΚΑ

Πιστοποιητικά: CE; CB; Rohs

Διάμετρος εξόδου Ø (mm): 150

Κατανάλωση εσωτερικού φωτισμού(W): 3

Πρίζα: European plug

Ισχύς (V): 220-240

Συχνότητα (Hz): 50

Συνολική ισχύς απορροφητήρα (W): 292

Ισχύς μοτέρ, (W): 280

ΑΞΕΣΟΥΡΑ

Αντεπίστροφη βαλβίδα: Ναι

Συστολή εξόδου: Ναι

Προαιρετικά φίλτρα ενεργού άνθρακα: D4C

ΜΟΝΤΕΛΑ

Αριθμός φίλτρων: 3

Timer: Ναι

Ένδειξη κορεσμού φίλτρων: Ναι

Πάνελ εσωτερικό για εύκολο καθαρισμό: Ναι

Αριθμός ταχυτήτων: 3+1



CAMPANA DSB Isla 985

ΕΤΙΚΕΤΑ ΣΥΣΚΕΥΩΝ

