

TEKA

DBP 70 PRO Καμινάδα τοίχου, μοτέρ με τουρμπίνα διπλής απορρόφησης, στα 70cm



LED

LED

ΠΕΡΙΓΡΑΦΗ

Καμινάδα τοίχου, μοτέρ με τουρμπίνα διπλής απορρόφησης, στα 70cm

ΧΡΩΜΑ

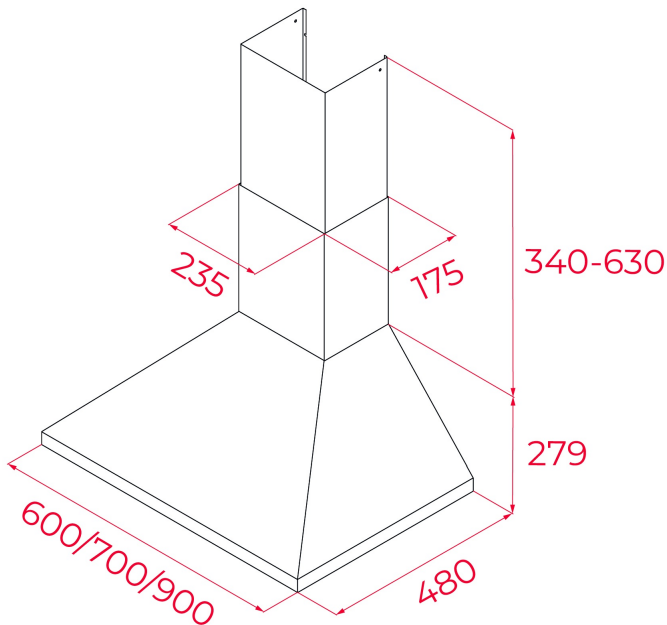


ΚΩΔΙΚΟΣ

REF. 40460519
EAN. 8421152133712

ΧΑΡΑΚΤΗΡΙΣΤΙΚΑ

Καμινάδα τοίχου 70cm
Μοτέρ με τουρμπίνα διπλής απορρόφησης
Χειριστήριο push buttons
Ταχύτητες: 4
Φωτισμός LED
2 ανοξείδωτα φίλτρα, που πλένονται
Δυνατότητα χρήσης φίλτρων ενεργού άνθρακα
Επίπεδο θορύβου (dB):
Μέγιστη ταχύτητα (LwA): 68 dB (*)
Ελάχιστη ταχύτητα (LwA): 55 dB (*)
Απορροφητική ικανότητα:
Μέγιστη ταχύτητα: 613 m³/h (*)
Ελάχιστη ταχύτητα: 318 m³/h (*)
Ενεργειακή Κλάση: D
(*) σύμφωνα με ΕΕ 65/2014



ΔΙΑΣΤΑΣΕΙΣ

Ύψος (mm) : 749-1049

Πλάτος (mm): 700

Βάθος (mm): 480

Βαρος (Kgs): 8,1

ΤΕΧΝΙΚΕΣ ΠΡΟΔΙΑΓΡΑΦΕΣ

ΙΔΙΑΙΤΕΡΑ ΧΑΡΑΚΤΗΡΙΣΤΙΚΑ

Πιστοποιητικά: CE; CB; Rohs

Διάμετρος εξόδου Ø (mm): 150

Κατανάλωση εσωτερικού φωτισμού(W): 5

Πρίζα: European plug

Μήκος καλωδίου σύνδεσης (cm): 100

Ισχύς (V): 220-240

Συχνότητα (Hz): 50/60

Συνολική ισχύς απορροφητήρα (W): 190

Ισχύς μοτέρ, (W): 180

ΑΞΕΣΟΥΡΑ

Αντεπίστροφη βαλβίδα: Ναι

Συστολή εξόδου: Ναι

Επέκταση εξόδου: Όχι

Προαιρετικά φίλτρα ενεργού άνθρακα: C1RTK

Ενσωματωμένο μπροστινό πανελ: Όχι

ΜΟΝΤΕΛΑ

Αριθμός φίλτρων: 2

Αριθμός ταχυτήτων: 3 + 1



DBP 70 PRO

ΕΤΙΚΕΤΑ ΣΥΣΚΕΥΩΝ

