

TEKA

TL 9310 Συρόμενος απορροφητήρας, μοτέρ με τουρμπίνα διπλής απορρόφησης, στα 90cm



LED

LED

ΠΕΡΙΓΡΑΦΗ

Συρόμενος απορροφητήρας, μοτέρ με τουρμπίνα διπλής απορρόφησης, στα 90cm

ΧΡΩΜΑ

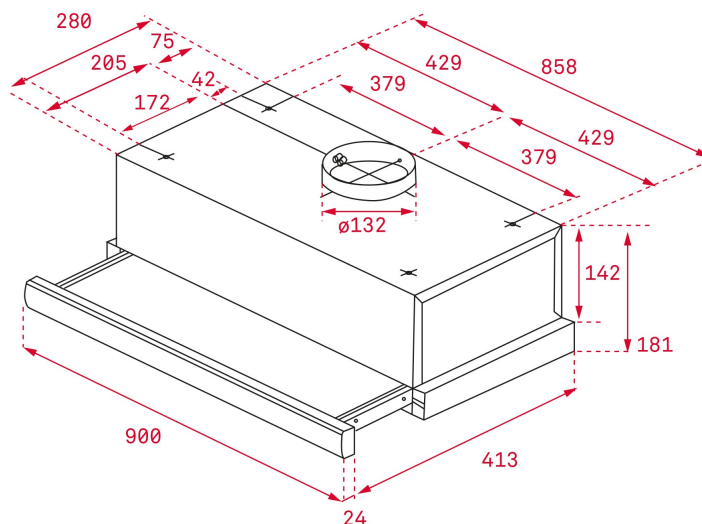


ΚΩΔΙΚΟΣ

REF. 40474390
EAN. 8421152146002

ΧΑΡΑΚΤΗΡΙΣΤΙΚΑ

Συρόμενος απορροφητήρας 90cm
Μοτέρ με τουρμπίνα διπλής απορρόφησης
Πρόσοψη Inox
Μηχανικό χειριστήριο
Ταχύτητες: 2
Φωτισμός LED
Αυτόματη λειτουργία μοτέρ
4 φίλτρα αλουμινίου, που πλένονται
Δυνατότητα χρήσης φίλτρων ενεργού άνθρακα
Επίπεδο θορύβου (dB):
Μέγιστη ταχύτητα (LwA): 65 dB (*)
Ελάχιστη ταχύτητα (LwA): 56 dB (*)
Απορροφητική ικανότητα:
Μέγιστη ταχύτητα: 332 m³/h (*)
Ελάχιστη ταχύτητα: 233 m³/h (*)
Ενεργειακή κλάση: D
(*) σύμφωνα με ΕΕ 65/2014



ΔΙΑΣΤΑΣΕΙΣ

Ύψος (mm) : 181
Πλάτος (mm): 900
Βάθος (mm): 304-437
Βαρος (Kgs): 9,1

ΤΕΧΝΙΚΕΣ ΠΡΟΔΙΑΓΡΑΦΕΣ

ΙΔΙΑΙΤΕΡΑ ΧΑΡΑΚΤΗΡΙΣΤΙΚΑ

Πιστοποιητικά: CE; CB; Rohs
Διάμετρος εξόδου \varnothing (mm): 120
Κατανάλωση εσωτερικού φωτισμού(W): 6
Πρίζα: European plug
Ισχύς (V): 230
Συχνότητα (Hz): 50
Συνολική ισχύς απορροφητήρα (W): 146
Ισχύς μοτέρ, (W): 130

ΑΞΕΣΟΥΡΑ

Αντεπίστροφη βαλβίδα: Ναι
Επέκταση εξόδου: no
Προαιρετικά φίλτρα ενεργού άνθρακα: CNL 1C

ΜΟΝΤΕΛΑ

Αριθμός φίλτρων: 2
Αυτόματη λειτουργία μοτέρ/φωτισμού: Ναι
Αριθμός ταχυτήτων: 2



TL 9310

ΕΤΙΚΕΤΑ ΣΥΣΚΕΥΩΝ

