

TEKA

CAMPANA CC 485 Inox Καμινάδα νησίδας/οροφής σε σχήμα "σωλήνα" με μοτέρ EcoPower, Ενεργειακή κλάση A, στα 40cm



LED



Stop Delay
Timer

ΠΕΡΙΓΡΑΦΗ

Καμινάδα νησίδας/οροφής σε σχήμα "σωλήνα" με μοτέρ EcoPower, Ενεργειακή κλάση A, στα 40cm

ΤΡΟΠΟΣ ΖΩΗΣ

Maestro

ΧΡΩΜΑ

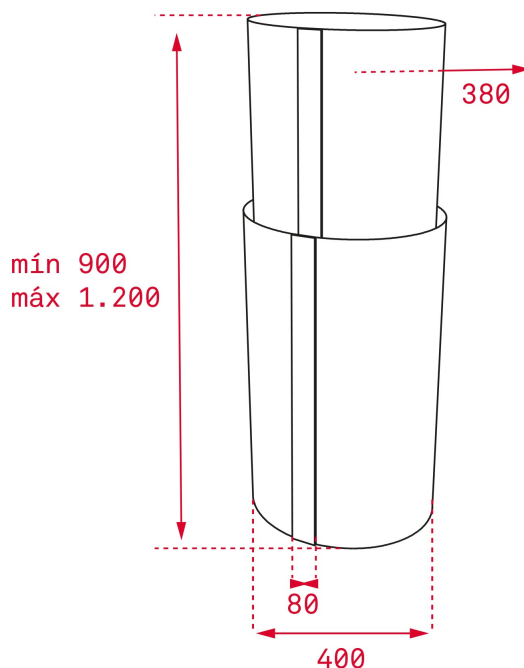


ΑΝΑΦΟΡΑ

REF. 40480330
EAN. 8421152145869

ΧΑΡΑΚΤΗΡΙΣΤΙΚΑ

Καμινάδα νησίδας/οροφής 40cm με σχήμα "σωλήνα"
Μοτέρ EcoPower
Χειριστήριο με αισθητήρες αφής
Οθόνη με λευκά ψηφία
Ταχύτητες: 3 + 1 εντατική
Φωτισμός με 2 spot LED
1 ανοξείδωτο φίλτρο, που πλένεται
Ένδειξη κορεσμού φίλτρων
Προγραμματισμός χρόνου λειτουργίας
Δυνατότητα χρήσης φίλτρων ενεργού άνθρακα
Επίπεδο θορύβου (dB):
Εντατική ταχύτητα (LwA): 78 dB (*)
Μέγιστη ταχύτητα (LwA): 72 dB (*)
Ελάχιστη ταχύτητα (LwA): 50 dB (*)
Απορροφητική ικανότητα:
Εντατική ταχύτητα: 771 m³/h (*)
Μέγιστη ταχύτητα: 525 m³/h (*)
Ελάχιστη ταχύτητα: 305 m³/h (*)
Ενεργειακή Κλάση: A
(*) σύμφωνα με EE 65/2014



ΔΙΑΣΤΑΣΕΙΣ

Ύψος (mm) : 900-1200

Πλάτος (mm): 400

Βάθος (mm): 400

Βαρος (Kgs): 21,5

ΤΕΧΝΙΚΕΣ ΠΡΟΔΙΑΓΡΑΦΕΣ

ΙΔΙΑΪΤΕΡΑ ΧΑΡΑΚΤΗΡΙΣΤΙΚΑ

Πιστοποιητικά: CE; CB
Διάμετρος εξόδου Ø (mm): 150
Κατανάλωση εσωτερικού φωτισμού(W): 3
Πρίζα: European plug
Ισχύς (V): 220-240
Συχνότητα (Hz): 50
Συνολική ισχύς απορροφητήρα (W): 286
Ισχύς μοτέρ, (W): 280

ΑΞΕΣΟΥΡΑ

Αντεπίστροφη βαλβίδα: Ναι
Συστολή εξόδου: Ναι
Προαιρετικά φίλτρα ενεργού άνθρακα: D4C

ΜΟΝΤΕΛΑ

Αριθμός φίλτρων: 1
Timer: Ναι
Ένδειξη κορεσμού φίλτρων: Ναι
Αριθμός ταχυτήτων: 3+1



CAMPANA CC 485 Inox

ΕΤΙΚΕΤΑ ΣΥΣΚΕΥΩΝ

