

**TEKA**

**CAMPANA DPL Isla 1185** Καμινάδα νησίδας/οροφής με μοτέρ EcoPower, Ενεργειακή κλάση A, στα 110cm



LED



Perimeter  
extraction



Stop Delay  
Timer

**ΠΕΡΙΓΡΑΦΗ**

Καμινάδα νησίδας/οροφής με μοτέρ EcoPower, Ενεργειακή κλάση A, στα 110cm

**ΧΡΩΜΑ**

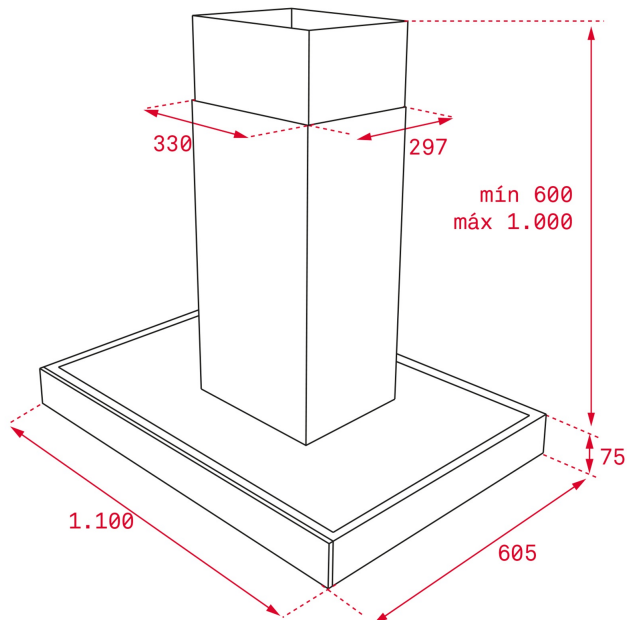


**ΚΩΔΙΚΟΣ**

REF. 40483172  
EAN. 8421152145777

**ΧΑΡΑΚΤΗΡΙΣΤΙΚΑ**

Καμινάδα νησίδας/οροφής 110cm  
Μοτέρ EcoPower  
Περιμετρική απορρόφηση (Rim)  
Χειριστήριο με αισθητήρες αφής  
Οθόνη με λευκά ψηφία  
Ταχύτητες: 3 + 1 εντατική  
Φωτισμός με 4 spot LED  
3 φίλτρα αλουμινίου εσωτερικά, που πλένονται  
Ένδειξη κορεσμού φίλτρων  
Προγραμματισμός χρόνου λειτουργίας  
Δυνατότητα χρήσης φίλτρων ενεργού άνθρακα  
Επίπεδο θορύβου (dB):  
Εντατική ταχύτητα (LwA): 69 dB (\*)  
Μέγιστη ταχύτητα (LwA): 66 dB (\*)  
Ελάχιστη ταχύτητα (LwA): 54 dB (\*)  
Απορροφητική ικανότητα:  
Εντατική ταχύτητα: 782 m<sup>3</sup>/h (\*)  
Μέγιστη ταχύτητα: 629 m<sup>3</sup>/h (\*)  
Ελάχιστη ταχύτητα: 331 m<sup>3</sup>/h (\*)  
Ενεργειακή Κλάση: A  
Το μοντέλο DPL 1185 ISLAND παραδίδεται σε 2 συσκευασίες  
(40483172 & 40483173)  
(\*) σύμφωνα με ΕΕ 65/2014



## ΔΙΑΣΤΑΣΕΙΣ

Ύψος (mm) : 817 - 1117

Πλάτος (mm): 1100

Βάθος (mm): 605

Βαρος (Kgs): 17,4

## ΤΕΧΝΙΚΕΣ ΠΡΟΔΙΑΓΡΑΦΕΣ

### ΙΔΙΑΙΤΕΡΑ ΧΑΡΑΚΤΗΡΙΣΤΙΚΑ

Διάμετρος εξόδου  $\varnothing$  (mm): 150  
Κατανάλωση εσωτερικού φωτισμού(W): 3  
Πρίζα: European plug  
Ισχύς (V): 220-240  
Συχνότητα (Hz): 50  
Συνολική ισχύς απορροφητήρα (W): 292  
Ισχύς μοτέρ, (W): 280

### ΑΞΕΣΟΥΡΑ

Αντεπίστροφη βαλβίδα: Ναι  
Συστολή εξόδου: Ναι  
Προαιρετικά φίλτρα ενεργού άνθρακα: D4C

### ΜΟΝΤΕΛΑ

Αριθμός φίλτρων: 3  
Timer: Ναι  
Ένδειξη κορεσμού φίλτρων: Ναι  
Αριθμός ταχυτήτων: 3+1



# CAMPANA DPL Isla 1185

## ΕΤΙΚΕΤΑ ΣΥΣΚΕΥΩΝ

