

TEKA

DLH 786 T Καμινάδα τοίχου με μοτέρ EcoPower, Ενεργειακή κλάση A+, στα 70cm



LED



Stop Delay
Timer

ΠΕΡΙΓΡΑΦΗ

Καμινάδα τοίχου με μοτέρ EcoPower, Ενεργειακή κλάση A+, στα 70cm

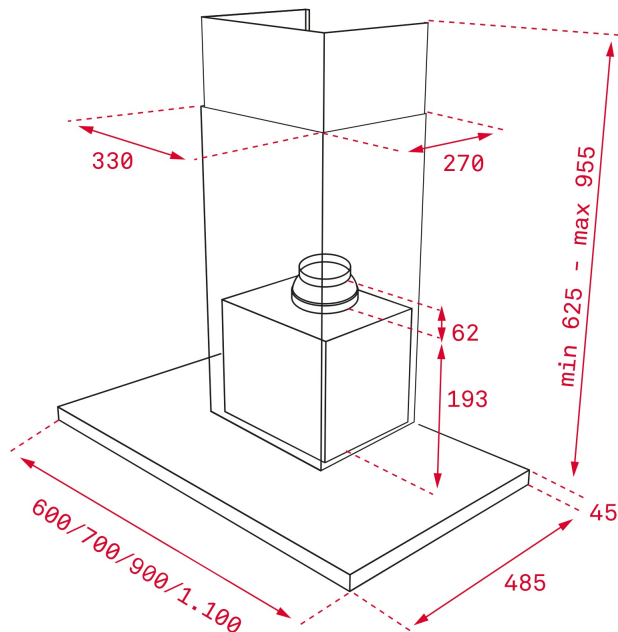
ΧΡΩΜΑ

ΚΩΔΙΚΟΣ

REF. 40487181
EAN. 8421152157435

ΧΑΡΑΚΤΗΡΙΣΤΙΚΑ

Καμινάδα τοίχου 70cm με κρυστάλλινη μαύρη πρόσοψη
Μοτέρ EcoPower
Χειριστήριο με αισθητήρες αφής
Οθόνη με λευκά ψηφία
Ταχύτητες: 3 + 1 εντατική
Φωτισμός με μπάρα LED
2 ανοξείδωτα φίλτρα, που πλένονται
Ένδειξη κορεσμού φίλτρων
Προγραμματισμός χρόνου λειτουργίας
Δυνατότητα χρήσης φίλτρων ενεργού άνθρακα
Επίπεδο θορύβου (dB):
Εντατική ταχύτητα (LwA): 72 dB (*)
Μέγιστη ταχύτητα (LwA): 69 dB (*)
Ελάχιστη ταχύτητα (LwA): 53 dB (*)
Απορροφητική ικανότητα:
Εντατική ταχύτητα: 701 m³/h (*)
Μέγιστη ταχύτητα: 584 m³/h (*)
Ελάχιστη ταχύτητα: 303 m³/h (*)
Ενεργειακή Κλάση: A+
(*) σύμφωνα με EE 65/2014



ΔΙΑΣΤΑΣΕΙΣ

Ύψος (mm) : 670-1000

Πλάτος (mm): 900

Βάθος (mm): 480

Βαρος (Kgs): 14,02

ΤΕΧΝΙΚΕΣ ΠΡΟΔΙΑΓΡΑΦΕΣ

ΙΔΙΑΙΤΕΡΑ ΧΑΡΑΚΤΗΡΙΣΤΙΚΑ

Πιστοποιητικά: CE; CB; Rohs

Διάμετρος εξόδου Ø (mm): 150

Κατανάλωση εσωτερικού φωτισμού(W): 6

Πρίζα: Schuko plug

Ισχύς (V): 220-240

Συχνότητα (Hz): 50

Συνολική ισχύς απορροφητήρα (W): 271

Ισχύς μοτέρ, (W): 265

ΑΞΕΣΟΥΡΑ

Αντεπίστροφη βαλβίδα: Ναι

Συστολή εξόδου: Ναι

Επέκταση εξόδου: Όχι

Προαιρετικά φίλτρα ενεργού άνθρακα: C1RTK

ΜΟΝΤΕΛΑ

Αριθμός φίλτρων: 2

Timer: Ναι

Ένδειξη κορεσμού φίλτρων: Ναι

Αριθμός ταχυτήτων: 3+1



DLH 786 T

ΕΤΙΚΕΤΑ ΣΥΣΚΕΥΩΝ

