



## ML 820 BIS Εντοιχιζόμενος Φούρνος Μικροκυμάτων, 20 λίτρων



Defrost By  
Time



Defrost By  
Weight



18L



Direct Access  
Menu

### ΠΕΡΙΓΡΑΦΗ

Εντοιχιζόμενος Φούρνος Μικροκυμάτων, 20 λίτρων

### ΤΡΟΠΟΣ ΖΩΗΣ

Maestro

### ΧΡΩΜΑ

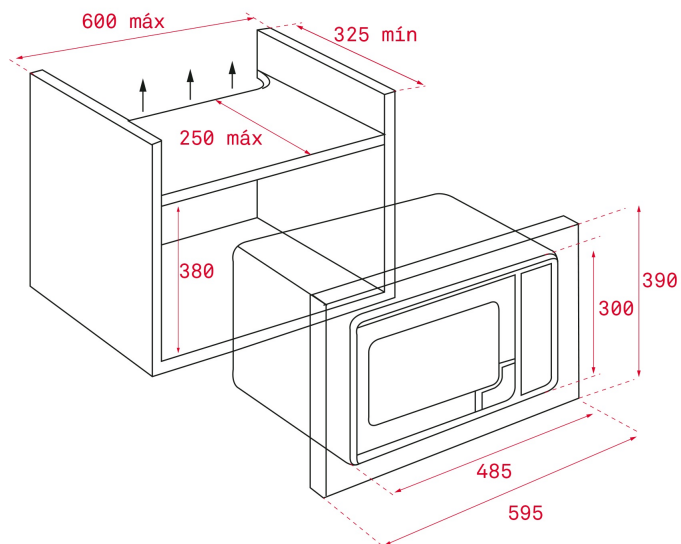


### ΑΝΑΦΟΡΑ

REF. 40584200  
EAN. 8421152145555

**FEATURES**

Εντοιχιζόμενος Φούρνος Μικροκυμάτων με Grill  
Χωρητικότητα: 20 λίτρα  
Οθόνη αφής TFT  
Διακόπτες χειρισμού περιστρεφόμενοι  
3 λειτουργίες μαγειρέματος (μικροκύματα, grill, μικροκύματα+grill)  
3 μενού άμεσης πρόσβασης  
1 μνήμη μαγειρέματος  
5 επίπεδα ισχύος μικροκυμάτων, 700 W  
Grill, 1.000 W  
Ξεπάγωμα με βάση το χρόνο και το βάρος  
Χρονοδιακόπτης 0-90min  
Γρήγορη έναρξη 30'  
Ηλεκτρονικό κλείδωμα (ασφάλεια παιδιών)  
Πόρτα φούρνου με διπλό κρύσταλλο  
Ανοξείδωτο εσωτερικό  
Περιστρεφόμενος δίσκος Ø24cm  
1 στρογγυλή σχάρα



## ΔΙΑΣΤΑΣΕΙΣ

Ύψος (mm) : 390

Πλάτος (mm): 595

Βάθος (mm): 325

Βαρος (Kgs): 18,6

## ΤΕΧΝΙΚΕΣ ΠΡΟΔΙΑΓΡΑΦΕΣ

### ΙΔΙΑΪΤΕΡΑ ΧΑΡΑΚΤΗΡΙΣΤΙΚΑ

Πιστοποιητικά: CE/CB

Αριθμός θαλάμων: 1

Λειτουργίες ψησίματος : 3

Επιχρωμιωμένες πλευρικές σχάρες (χαμηλό επίπεδο): 0

### ΗΛΕΚΤΡΙΚΗ ΣΎΝΔΕΣΗ

Μέγιστη ονομαστική ισχύς (W): 1200

Συχνότητα (Hz): 50

Ισχύς (V): 220 - 240

Μήκος καλοδίου σύνδεσης (cm): 110

Πρίζα: Ναί

### ΚΑΤΑΝΑΛΩΣΗ ΕΝΕΡΓΕΙΑΣ

Grill (W): 1000

Maxi Grill (W): 1000

### ΣΎΣΤΗΜΑ ΑΣΦΑΛΕΙΑΣ

Αυτόματη αποσύνδεση κατά το άνοιγμα της πόρτας: Ναί

Ασφάλεια για τα παιδιά : Ναί

**ΑΞΕΣΟΥΑΡ**

**Θερμοστάτης ασφαλείας: Ναι**

**Γυάλινος δίσκος: 0**

